

УТВЕРЖДАЮ  
 Директор ВШТЭ



## Рабочая программа дисциплины

**Б1.О.15** Прикладная механика

Учебный план: ФГОС3++z180302-12\_22-15.plx

Кафедра: **13** Основ конструирования машин

Направление подготовки:  
 (специальность) 18.03.02 Энерго- и ресурсосберегающие процессы в химической технологии, нефтехимии и биотехнологии

Профиль подготовки:  
 (специализация) Охрана окружающей среды и рациональное использование природных ресурсов

Уровень образования: бакалавриат

Форма обучения: заочная

### План учебного процесса

Семестр (курс для ЗАО)	Контактная работа обучающихся		Сам. работа	Контроль, час.	Трудоёмкость, ЗЕТ	Форма промежуточной аттестации
	Лекции	Практ. занятия				
2	УП	6	8	90	4	Зачет
	РПД	6	8	90	4	
3	УП	8	10	86	4	Курсовой проект, Зачет
	РПД	8	10	86	4	
Итого	УП	14	18	176	8	
	РПД	14	18	176	8	

Рабочая программа дисциплины составлена в соответствии с федеральным государственным образовательным стандартом высшего образования по направлению подготовки 18.03.02 Энерго- и ресурсосберегающие процессы в химической технологии, нефтехимии и биотехнологии, утверждённым приказом Министерства образования и науки Российской Федерации от 07.08.2020 г. № 923

Составитель (и):

старший преподаватель

Гребенникова В.М.

От кафедры составителя:

Заведующий кафедрой основ конструирования машин

Рокотов Н.В.

От выпускающей кафедры:

Заведующий кафедрой

Шанова О.А.

Методический отдел:

Смирнова В.Г.

## 1 ВВЕДЕНИЕ К РАБОЧЕЙ ПРОГРАММЕ ДИСЦИПЛИНЫ

**1.1 Цель дисциплины:** Сформировать компетенции обучающегося в области основных законов механики, основ теоретических и практических методов расчета на прочность и жесткость элементов различных конструкций, изучения методов современного проектирования механизмов с применением ЭВМ.

### 1.2 Задачи дисциплины:

Рассмотреть основные положения теоретической механики, теории машин и механизмов, сопротивления материалов и деталей машин;

раскрыть принципы использования методов расчета элементов технологического оборудования по критериям работоспособности и надежности;

ознакомить с подготовкой проектно-конструкторской документации разрабатываемых изделий и устройств с применением ЭВМ;

приобретение навыков разработки и использования графической документации.

### 1.3 Требования к предварительной подготовке обучающегося:

Предварительная подготовка предполагает создание основы для формирования компетенций, указанных в п. 2, при изучении дисциплин:

Инженерная и компьютерная графика

Математика

Физика

Материаловедение

## 2 КОМПЕТЕНЦИИ ОБУЧАЮЩЕГОСЯ, ФОРМИРУЕМЫЕ В РЕЗУЛЬТАТЕ ОСВОЕНИЯ ДИСЦИПЛИНЫ

**ОПК-2: Способен использовать математические, физические, физико-химические, химические методы для решения задач профессиональной деятельности**

**Знать:** Основные законы механики материалов и конструкций; подходы к проектированию надежных технологических конструкций на основе анализа механических воздействий на элементы конструкций.

**Уметь:** Проводить теоретические и экспериментальные исследования механических свойств материалов и конструкций по стандартным и нестандартным методикам; пользоваться методами и законами механики для анализа и моделирования технологических процессов, свойств материалов и характеристик выпускаемой продукции.

**Владеть:** Методами определения целей и задач в экспериментальных исследованиях механических свойств материалов; методами моделирования надёжной работы конструкций при их механическом нагружении; методами определения механических свойств материалов.

### 3 РЕЗУЛЬТАТЫ ОБУЧЕНИЯ ПО ДИСЦИПЛИНЕ

Наименование и содержание разделов, тем и учебных занятий	Семестр (курс для ЗАО)	Контактная работа		СР (часы)	Инновац. формы занятий
		Лек. (часы)	Пр. (часы)		
Раздел 1. Теоретическая механика	2				
Тема 1. Статика Связи и направление их реакций. Момент сил относительно точки. Системы сил. Уравнения равновесия для различных систем сил.		1		14	
Тема 2. Кинематика Кинематика точки. Способы задания движения точки. Определение скорости и ускорения точки при различных способах движения. Вращательное движение твердого тела. Определение угловой скорости и углового ускорения тела. Определение скорости и ускорения точек тела при вращательном движении.			1	40	ГД
Тема 3. Динамика Основные понятия. Динамика точки. Две задачи динамики точки. Общие теоремы динамики. Теорема об изменении кинетической энергии.				28	
Тема 4. Теория машин и механизмов Основные понятия и определения ТММ. Основные виды механизмов. Структурные группы механизмов. Кинематические пары и их классификация.			2	4	
Раздел 2. Сопротивление материалов					
Тема 5. Основные понятия Введение. Основные гипотезы и допущение и понятия сопротивления материалов. Метод сечений. Внутренние силовые факторы. Понятие напряжения. Нормальные и касательные напряжения; Механические свойства конструкционных материалов.		1			

Тема 6. Простейшие понятия и деформации Закон Гука при растяжении и сжатии. Деформация растяжения и сжатия стержней. Геометрические характеристики плоских сечений. Деформация сдвига и кручения. Закон Гука при сдвиге. Проектировочный и проверочный расчёт на прочность. Допускаемые напряжения.			1	2	
Тема 7. Кручение. Построение эпюр вращающих моментов. Условия прочности при кручении. Сдвиг и смятие.		1	1		
Тема 8. Изгиб Статические моменты сечения. Формула нормальных напряжений при чистом изгибе. Построение эпюр поперечных сил и изгибающих моментов. Подбор размеров балок из условий прочности.		1	5		
Тема 9. Прочность при переменных нагрузках Теории прочности. Классификация напряженных состояний. Концентраторы напряжений. Циклы напряжений. Понятие коэффициента асимметрии цикла. Факторы долговечности деталей работающих на выносливость. Определение допускаемых напряжений при переменных во времени действующих напряжениях.				2	ГД
Итого в семестре (на курсе для ЗАО)		6	8	90	
Консультации и промежуточная аттестация (Зачет)		0,25			
Раздел 3. Детали машин					
Тема 10. Основные понятия деталей машин Предмет деталей машин. Классификация деталей машин. Материалы, применяемые для изготовления деталей машин. Виды заготовок. Способы изготовления заготовок и деталей машин. Основные требования, предъявляемые к деталям машин.	3	1		11,25	

<p>Тема 11. Механические передачи Общие сведения о передачах. Назначение передач в машиностроении. Классификация механических передач. Передаточное отношение. Формулы редуцирования. Кинематический расчет привода технологической машины.</p>	1		10	
<p>Тема 12. Цилиндрические зубчатые передачи Область применения, классификация. Достоинства и недостатки. Геометрические параметры прямозубых, косозубых и шевронных передач. Модуль. Силы, действующие в зацеплении. Причины выхода из строя зубчатых передач. Критерии работоспособности. Контактные напряжения. Основы расчёт прямозубых передач на контактную и изгибную выносливость. Особенности расчёта косозубых цилиндрических передач.</p>	4	2	8	
<p>Тема 13. Конические зубчатые передачи Основные свойства, область применения, конструктивные разновидности. Геометрические параметры. Усилия в прямозубой конической передаче. Особенности расчёта.</p>			2,75	
<p>Тема 14. Червячные передачи Область применения, достоинства и недостатки. Классификация. Кинематика и геометрические параметры червячных передач. Передаточное число. КПД. Пути повышения КПД. Силы, действующие в червячной передаче. Особенности расчёта на контактную и изгибную выносливость.</p>			4	
<p>Тема 15. Ременные передачи Область применения, достоинства и недостатки. Классификация. Конструктивные разновидности ремней. Геометрические параметры. Усилия в ремнях. Виды разрушения ремней. Натяжение ремня.</p>		2	4	
<p>Тема 16. Цепные передачи Область применения, свойства, достоинства и недостатки. Виды и конструкции приводных цепей. Причины выхода из строя. Расчёт цепной роликовой передачи.</p>		2	4	

<p>Тема 17. Шпоночные и зубчатые соединения  Разновидности применяемых в технике соединений. Соединения разъемные и неразъемные. Основные свойства и область применения шпоночных и зубчатых соединений. Виды шпоночных соединений. Расчет напряженных шпоночных соединений. Зубчатые соединения. Назначение. Классификация</p>		1	2	
<p>Тема 18. Валы и оси  Назначение и область применения. Классификация. Конструктивные элементы. Предварительный расчёт. Расчёт проверочный.</p>		1	2	
<p>Тема 19. Подшипники качения  Область применения. Конструкции. Классификация. Условные обозначения. Причины выхода из строя. Критерии работоспособности. Расчёт на долговечность.</p>		1	2	
<p>Тема 20. Подшипники скольжения  Виды трения. Способы смазки. Конструктивные разновидности. Материалы вкладышей. Причины выхода из строя. Упрощённый расчёт подшипников скольжения.</p>			2	
<p>Тема 21. Муфты  Назначение. Классификация. Конструкции наиболее распространённых муфт: жёстких, компенсирующих, упругих и специальных. Подбор муфт.</p>			3	
<p>Тема 22. Резьбовые соединения  Область применения. Достоинства и недостатки. Классификация. Основные типы и параметры резьбы. Конструкции резьбовых изделий и соединений. Способы стопорения резьбовых изделий. Момент трения в резьбе КПД резьбы.</p>			4	ГД
<p>Тема 23. Сварные соединения  Область применения. Достоинства и недостатки. Способы сварки. Классификация сварных соединений. Расчет стыковых сварных швов.</p>			4	

Тема 24. Клеевые и паяные соединения Особенности расчета клеевых и паяных соединений.			1	
Раздел 4. Разработка технической документации				
Тема 25. Основы взаимозаменяемости Основные понятия единой системы допусков и посадок. Обозначения на чертежах.	1	1	2	
Тема 26. Разработка сборочного и монтажного чертежей. Оформление графической части курсовой проекта.	1		20	
Итого в семестре (на курсе для ЗАО)	8	10	86	
Консультации и промежуточная аттестация (Курсовой проект, Зачет)	0,25			
<b>Всего контактная работа и СР по дисциплине</b>	32,5		176	

#### 4 КУРСОВОЕ ПРОЕКТИРОВАНИЕ

**4.1 Цели и задачи курсовой работы (проекта):** Закрепить знания студентов, полученные при изучении дисциплин «Прикладная механика» и предшествующих дисциплин.

Развить способность ориентироваться в перспективах развития техники, способность разрабатывать и использовать графическую документацию, справочную литературу и ГОСТы; способность к подготовке проектно – конструкторской документации, разрабатываемых устройств с применением ЭВМ.

**4.2 Тематика курсовой работы (проекта):** Проектирование приводной станции технологической машины, состоящей из редуктора и открытой передачи.

**4.3 Требования к выполнению и представлению результатов курсовой работы (проекта):**

Исходным документом для проектирования является техническое задание, включающее состав проектируемой приводной станции; величины исходных параметров; эксплуатационные требования (длительность работы и характер рабочей нагрузки); указания к выполнению графической части.

Результаты представляются в виде монтажного чертежа приводной станции на листе формата А1, сборочного чертежа сварной рамы на листе формата А3 и пояснительной записки, содержащей следующие обязательные элементы:

- кинематический расчет приводной станции;
- расчет открытой передачи;
- выбор и расчет элементов муфты.

#### 5. ФОНД ОЦЕНОЧНЫХ СРЕДСТВ ДЛЯ ПРОВЕДЕНИЯ ПРОМЕЖУТОЧНОЙ АТТЕСТАЦИИ

##### 5.1 Описание показателей, критериев и системы оценивания результатов обучения

##### 5.1.1 Показатели оценивания

Код компетенции	Показатели оценивания результатов обучения	Наименование оценочного средства
ОПК-2	Дает определения основных законов механики, основ теоретических и практических методов расчета на прочность и жесткость элементов различных конструкций. Решает задачи по основным разделам теоретической и технической механики. Демонстрирует навыки использования методов расчета на прочность, жесткость и устойчивость. Применяет на практике методы современного проектирования механизмов с использованием ЭВМ.	Вопросы устного собеседования. Практико-ориентированные задания. Курсовой проект.



### 5.1.2 Система и критерии оценивания

Шкала оценивания	Критерии оценивания сформированности компетенций	
	Устное собеседование	Письменная работа
5 (отлично)	Обучающийся показывает всесторонние и глубокие знания при защите курсового проекта по всем разделам, самостоятельно решает все задачи на высоком уровне.	Обучающийся показывает всесторонние и глубокие знания при выполнении курсового проекта. Пояснительная записка и графический материал выполнены в полном объеме в соответствии с требованиями ЕСКД.
4 (хорошо)	Обучающийся показывает достаточный уровень знаний, при защите курсового проекта даны недостаточно четкие ответы на вопросы.	Курсовой проект выполнен на высоком уровне и в соответствии требованиям ЭСКД, но имеет незначительные недоработки.
3 (удовлетворительно)	Обучающийся показывает знания основного учебного материала в минимальном объеме при выполнении курсового проекта, допускает неточные ответы на вопросы при защите.	В курсовом проекте допущены ошибки, небрежность в оформлении пояснительной записки и графического материала.
2 (неудовлетворительно)	Обучающийся обнаруживает пробелы в знаниях основного учебного материала при выполнении курсового проекта, студентом не даны ответы на вопросы при защите.	Курсовой проект выполнен в неполном объеме, допущены принципиальные ошибки в расчетах; оформление пояснительной записки и графических материалов не соответствует требованиям ЕСКД; студентом не даны ответы на вопросы при защите.
Зачтено	Обучающийся показывает всестороннее и глубокое знание основных методов расчета, ориентируется в основных понятиях, терминах и определениях.	Правильно решает задачи, проводит все необходимые вычисления, грамотно интерпретирует полученный результат.
Не зачтено	Обучающийся не имеет достаточного уровня знаний дисциплины; не может сформулировать основные принципы дисциплины; плохо ориентируется в основных понятиях; допускает при ответе на зачете существенные ошибки и не может устранить их даже под руководством преподавателя.	Не смог корректно решить задачу, не может воспользоваться формулами, не в состоянии устранить ошибки даже под руководством преподавателя.

### 5.2 Типовые контрольные задания или иные материалы, необходимые для оценки знаний, умений, навыков и (или) опыта деятельности

#### 5.2.1 Перечень контрольных вопросов

№ п/п	Формулировки вопросов
Курс 2	
1	Что изучает Теоретическая механика? Из каких разделов состоит? Дайте определения.
2	Что изучает статика? Что такое сила? Момент силы относительно точки? Плечо силы?
3	Основные понятия статики: материальная точка, абсолютно твердое тело, система материальных точек.
4	Аксиомы статики.
5	Понятие силы. Характеристики (показатели), классификация.
6	Основные понятия статики: система сил, эквивалентная система сил, равнодействующая сила, уравновешенная система сил.
7	Связи. Реакции связей. Условия равновесия.
8	Приведение силы к точке. Условия равновесия плоской системы сил.
9	Способы задания движения точки. Виды движения точки.
10	Предмет и законы динамики.
11	Вращательное движение. Скорость и ускорение точки при вращательном движении.
12	Вращательное движение. Работа и мощность при вращательном движении.
13	Импульс силы. Количество движения. Теорема об изменении кинетической энергии твердого тела.
14	Основные законы трения.

15	Что изучает Сопротивление материалов? Основные определения: прочность, жесткость, упругость, пластичность. Условие прочности.
16	Гипотезы и допущения сопротивления материалов.
17	Метод сечений. Последовательность действий.
18	Понятие о напряжениях. Закон Гука.
19	Перемещения и деформации при растяжении-сжатии. Закон Гука. Условие прочности.
20	Продольная деформация. Построение эпюр продольных сил и напряжений. Условие прочности.
21	Кручение. Построение эпюр крутящих моментов и напряжений. Условие прочности.
22	Распределение напряжений в круглом поперечном сечении бруса при кручении. Условие прочности.
23	Чистый прямой изгиб. Распределение напряжений при чистом прямом изгибе. Условие прочности.
24	Поперечный изгиб. Правила построения эпюр Q и M.
25	Графики растяжения (сжатия) для малоуглеродистой стали и чугуна. Опасные напряжения.
26	Какие внутренние усилия (внутренние силовые факторы) могут возникать в поперечных сечениях бруса и какие виды деформаций с ними связаны? Условия прочности.
27	Напишите условие прочности и опишите все его составляющие и как их определяют в зависимости от действующих напряжений.
28	Усталостная прочность. Факторы, влияющие на усталостную прочность. Предел выносливости.
29	Критерии работоспособности деталей машин и причины выхода их из строя. Напишите условие прочности и объясните его смысл.
30	Общие принципы расчета допускаемых напряжений. Последствия неправильного выбора коэффициента запаса прочности (два крайних случая).
31	Что такое предел выносливости? В каких случаях он является опасным напряжением?
32	Классификация механических передач. Назначение. Передаточное число.
33	Чем отличаются многоступенчатые передачи от одноступенчатых? Приведите примеры.
34	Напишите формулы редуцирования.
35	Зубчатые цилиндрические передачи. Классификация. Достоинства и недостатки. Передаточное число.
36	Достоинства и недостатки колес с прямыми, косыми и шевронными зубьями. Усилия в зацеплении.
37	Основные параметры зубчатых передач. Усилия в зацеплении прямозубых цилиндрических передач.
38	Косозубые и шевронные цилиндрические передачи. Достоинства и недостатки. Усилия в зацеплении.
39	Виды разрушения зубьев цилиндрических передач. Основы расчета.
40	Что изучает Теоретическая механика? Из каких разделов состоит? Дайте определения.
41	Что изучает статика? Что такое сила? Момент силы относительно точки? Плечо силы?
42	Основные понятия статики: материальная точка, абсолютно твердое тело, система материальных точек.
43	Аксиомы статики.
44	Понятие силы. Характеристики (показатели), классификация.
45	Основные понятия статики: система сил, эквивалентная система сил, равнодействующая сила, уравновешенная система сил.
46	Связи. Реакции связей. Условия равновесия.
47	Приведение силы к точке. Условия равновесия плоской системы сил.
48	Способы задания движения точки. Виды движения точки.
49	Предмет и законы динамики.
50	Вращательное движение. Скорость и ускорение точки при вращательном движении.
51	Вращательное движение. Работа и мощность при вращательном движении.
52	Импульс силы. Количество движения. Теорема об изменении кинетической энергии твердого тела.
53	Основные законы трения.
54	Что изучает Сопротивление материалов? Основные определения: прочность, жесткость, упругость, пластичность. Условие прочности.
55	Гипотезы и допущения сопротивления материалов.
56	Метод сечений. Последовательность действий.
57	Понятие о напряжениях. Закон Гука.
58	Перемещения и деформации при растяжении-сжатии. Закон Гука. Условие прочности.
59	Продольная деформация. Построение эпюр продольных сил и напряжений. Условие прочности.
60	Кручение. Построение эпюр крутящих моментов и напряжений. Условие прочности.
61	Распределение напряжений в круглом поперечном сечении бруса при кручении. Условие прочности.
62	Чистый прямой изгиб. Распределение напряжений при чистом прямом изгибе. Условие прочности.

63	Поперечный изгиб. Правила построения эпюр Q и M.
64	Диаграммы растяжения (сжатия) для малоуглеродистой стали и чугуна. Опасные напряжения.
65	Какие внутренние усилия (внутренние силовые факторы) могут возникать в поперечных сечениях бруса и какие виды деформаций с ними связаны? Условия прочности.
66	Напишите условие прочности и опишите все его составляющие и как их определяют в зависимости от действующих напряжений.
67	Усталостная прочность. Факторы, влияющие на усталостную прочность. Предел выносливости.
68	Критерии работоспособности деталей машин и причины выхода их из строя. Напишите условие прочности и объясните его смысл.
69	Общие принципы расчета допускаемых напряжений. Последствия неправильного выбора коэффициента запаса прочности (два крайних случая).
70	Что такое предел выносливости? В каких случаях он является опасным напряжением?
71	Классификация механических передач. Назначение. Передаточное число.
72	Чем отличаются многоступенчатые передачи от одноступенчатых? Приведите примеры.
73	Напишите формулы редуцирования.
74	Зубчатые цилиндрические передачи. Классификация. Достоинства и недостатки. Передаточное число.
75	Достоинства и недостатки колес с прямыми, косыми и шевронными зубьями. Усилия в зацеплении.
76	Основные параметры зубчатых передач. Усилия в зацеплении прямозубых цилиндрических передач.
77	Косозубые и шевронные цилиндрические передачи. Достоинства и недостатки. Усилия в зацеплении.
78	Виды разрушения зубьев цилиндрических передач. Основы расчета.
Курс 3	
79	Критерии работоспособности деталей машин и причины выхода их из строя. Напишите условие прочности и объясните его смысл.
80	Общие принципы расчета допускаемых напряжений. Последствия неправильного выбора коэффициента запаса прочности (два крайних случая).
81	Что такое предел выносливости? В каких случаях он является опасным напряжением?
82	Классификация механических передач. Назначение. Передаточное число.
83	Чем отличаются многоступенчатые передачи от одноступенчатых? Приведите примеры.
84	Напишите формулы редуцирования.
85	Зубчатые цилиндрические передачи. Классификация. Достоинства и недостатки. Передаточное число.
86	Достоинства и недостатки колес с прямыми, косыми и шевронными зубьями. Усилия в зацеплении.
87	Основные параметры зубчатых передач. Усилия в зацеплении прямозубых цилиндрических передач.
88	Косозубые и шевронные цилиндрические передачи. Достоинства и недостатки. Усилия в зацеплении.
89	Виды разрушения зубьев цилиндрических передач. Основы расчета.
90	Конические передачи. Достоинства и недостатки. Классификация.
91	Червячные передачи. Принцип работы. Достоинства и недостатки.
92	Червячные передачи. Принцип работы. КПД и способы его повышения.
93	Червячные передачи. Принцип работы. Материалы. Усилия в зацеплении.
94	Ременные передачи. Достоинства и недостатки. Типы ремней.
95	Ременные передачи. Достоинства и недостатки. Применение.
96	Цепные передачи. Достоинства и недостатки. Типы цепей.
97	Цепные передачи. Достоинства и недостатки. Геометрические параметры.
98	Валы. Основные элементы. Расчет.
99	Валы и оси. Классификация. Основные элементы. Расчет.
100	Шпоночные соединения. Подбор и проверка призматических шпонок.
101	Шпоночные и шлицевые соединения. Особенности конструкции. Достоинства и недостатки.
102	Конструкция подшипников скольжения. Достоинства и недостатки. Материалы.
103	Подшипники качения. Классификация. Достоинства и недостатки.
104	Подшипники качения. Достоинства и недостатки. Виды разрушения.
105	Назначение и классификация муфт. Подбор муфт.
106	Заклепочные соединения. Классификация. Достоинства и недостатки.
107	Заклепочные соединения. Классификация. Расчет на прочность.
108	Общие сведения о резьбах. Геометрические параметры резьбы.
109	Резьбовые соединения. Классификация по назначению.
110	Резьбовые соединения. Классификация. Достоинства и недостатки.

111	Конструкции резьбовых соединений.
112	Распределение осевой нагрузки между витками резьбы.
113	Расчет незатянутого нагруженного болтового соединения.
114	Расчет затянутого ненагруженного болтового соединения.
115	Расчет затянутого нагруженного болтового соединения.
116	Расчет болтов, установленных с зазором и без зазора и нагруженных поперечной силой.
117	Сварные соединения. Расчет стыковых швов.
118	Сварные соединения. Достоинства и недостатки. Виды швов. Допускаемые напряжения.
119	Паяные и клеевые соединения. Достоинства и недостатки.
120	Штифтовые и клеммовые соединения. Достоинства и недостатки.
121	Критерии работоспособности деталей машин и причины выхода их из строя. Напишите условие прочности и объясните его смысл.
122	Общие принципы расчета допускаемых напряжений. Последствия неправильного выбора коэффициента запаса прочности (два крайних случая).
123	Что такое предел выносливости? В каких случаях он является опасным напряжением?
124	Классификация механических передач. Назначение. Передаточное число.
125	Чем отличаются многоступенчатые передачи от одноступенчатых? Приведите примеры.
126	Напишите формулы редуцирования.
127	Зубчатые цилиндрические передачи. Классификация. Достоинства и недостатки. Передаточное число.
128	Достоинства и недостатки колес с прямыми, косыми и шевронными зубьями. Усилия в зацеплении.
129	Основные параметры зубчатых передач. Усилия в зацеплении прямозубых цилиндрических передач.
130	Косозубые и шевронные цилиндрические передачи. Достоинства и недостатки. Усилия в зацеплении.
131	Виды разрушения зубьев цилиндрических передач. Основы расчета.
132	Конические передачи. Достоинства и недостатки. Классификация.
133	Червячные передачи. Принцип работы. Достоинства и недостатки.
134	Червячные передачи. Принцип работы. КПД и способы его повышения.
135	Червячные передачи. Принцип работы. Материалы. Усилия в зацеплении.
136	Ременные передачи. Достоинства и недостатки. Типы ремней.
137	Ременные передачи. Достоинства и недостатки. Применение.
138	Цепные передачи. Достоинства и недостатки. Типы цепей.
139	Цепные передачи. Достоинства и недостатки. Геометрические параметры.
140	Валы. Основные элементы. Расчет.
141	Валы и оси. Классификация. Основные элементы. Расчет.
142	Шпоночные соединения. Подбор и проверка призматических шпонок.
143	Шпоночные и шлицевые соединения. Особенности конструкции. Достоинства и недостатки.
144	Конструкция подшипников скольжения. Достоинства и недостатки. Материалы.
145	Подшипники качения. Классификация. Достоинства и недостатки.
146	Подшипники качения. Достоинства и недостатки. Виды разрушения.
147	Назначение и классификация муфт. Подбор муфт.
148	Заклепочные соединения. Классификация. Достоинства и недостатки.
149	Заклепочные соединения. Классификация. Расчет на прочность.
150	Общие сведения о резьбах. Геометрические параметры резьбы.
151	Резьбовые соединения. Классификация по назначению.
152	Резьбовые соединения. Классификация. Достоинства и недостатки.
153	Конструкции резьбовых соединений.
154	Распределение осевой нагрузки между витками резьбы.
155	Расчет незатянутого нагруженного болтового соединения.
156	Расчет затянутого ненагруженного болтового соединения.
157	Расчет затянутого нагруженного болтового соединения.
158	Расчет болтов, установленных с зазором и без зазора и нагруженных поперечной силой.
159	Сварные соединения. Расчет стыковых швов.
160	Сварные соединения. Достоинства и недостатки. Виды швов. Допускаемые напряжения.
161	Паяные и клеевые соединения. Достоинства и недостатки.
162	Штифтовые и клеммовые соединения. Достоинства и недостатки.

## 5.2.2 Типовые тестовые задания

Не предусмотрено

## 5.2.3 Типовые практико-ориентированные задания (задачи, кейсы)

Практико-ориентированные задания находятся в Приложении к данной программе

## 5.3 Методические материалы, определяющие процедуры оценивания знаний, умений, владений (навыков и (или) практического опыта деятельности)

### 5.3.1 Условия допуска обучающегося к промежуточной аттестации и порядок ликвидации академической задолженности

Проведение промежуточной аттестации регламентировано локальным нормативным актом СПбГУПТД «Положение о проведении текущего контроля успеваемости и промежуточной аттестации обучающихся»

### 5.3.2 Форма проведения промежуточной аттестации по дисциплине

Устная  + Письменная  + Компьютерное тестирование  Иная

### 5.3.3 Особенности проведения промежуточной аттестации по дисциплине

Студенты, выполнившие все требования текущего контроля, представляют результаты выполнения курсового проекта в виде чертежей и пояснительной записки. Выполняют контрольную работу. Отвечают на вопросы и решают задачи. Преподаватель в праве задать дополнительные вопросы.

## 6. УЧЕБНО-МЕТОДИЧЕСКОЕ И ИНФОРМАЦИОННОЕ ОБЕСПЕЧЕНИЕ ДИСЦИПЛИНЫ

### 6.1 Учебная литература

Автор	Заглавие	Издательство	Год издания	Ссылка
<b>6.1.1 Основная учебная литература</b>				
Мовнин, М. С., Израелит, А. Б., Рубашкин, А. Г., Бегун, П. И.	Основы технической механики	Санкт-Петербург: Политехника	2020	<a href="http://www.iprbookshop.ru/94833.html">http://www.iprbookshop.ru/94833.html</a>
Мовнин М. С., Израелит А. Б., Рубашкин А. Г., Бегун П. И.	Основы технической механики	Санкт-Петербург: Политехника	2016	<a href="http://www.iprbookshop.ru/58853.html">http://www.iprbookshop.ru/58853.html</a>
<b>6.1.2 Дополнительная учебная литература</b>				
М.В. Аввакумов, В.М. Гребенникова, А.Б. Коновалов	Расчет цилиндрических зубчатых передач [Текст] : методические указания	М-во образования РФ, ВШТЭ СПбГУПТД. – СПб. : ВШТЭ СПбГУПТД	2017	<a href="http://nizrp.narod.ru/metod/kokmisap/20.pdf">http://nizrp.narod.ru/metod/kokmisap/20.pdf</a>
М.В. Аввакумов, В.М. Гребенникова, Д.В. Дмитриев	Прикладная механика : атлас конструкций деталей и примеры монтажных чертежей [Текст]	М-во образования РФ, ВШТЭ СПбГУПТД. – СПб. : ВШТЭ СПбГУПТД	2017	<a href="http://nizrp.narod.ru/metod/kokmisap/21.pdf">http://nizrp.narod.ru/metod/kokmisap/21.pdf</a>
М.В. Аввакумов, В.О. Варганов, В.А. Романов	Прикладная механика [Текст] : методические указания для выполнения курсовой работы	М-во образования и науки РФ, СПбГТУРП. – СПб.: СПбГТУРП	2014	<a href="http://nizrp.narod.ru/metod/kokmisap/4.pdf">http://nizrp.narod.ru/metod/kokmisap/4.pdf</a>
В.М. Гребенникова, М.В. Аввакумов	Прикладная механика [Текст] : задания к курсовым работам	М-во образования и науки РФ, СПбГТУРП. - СПб. : СПбГТУРП	2014	<a href="http://nizrp.narod.ru/metod/kokmisap/5.pdf">http://nizrp.narod.ru/metod/kokmisap/5.pdf</a>
П.В. Кауров, В.Е. Головкин, И.В. Клюшкин	Задания для самостоятельной работы студентов [Текст] : учебно-методическое пособие	М-во образования и науки РФ, ВШТЭ СПбГУПТД. - СПб. : ВШТЭ СПбГУПТД	2016	<a href="http://nizrp.narod.ru/metod/kokmisap/18.pdf">http://nizrp.narod.ru/metod/kokmisap/18.pdf</a>
А.Г. Кривошеев, Э.В. Шемякин	Сопrotивление материалов [Текст] : учебно-методическое пособие	М-во образования и науки РФ, СПбГТУРП. – СПб.: СПбГТУРП	2011	<a href="http://nizrp.narod.ru/soprmatermu.htm">http://nizrp.narod.ru/soprmatermu.htm</a>

П.В. Кауров, В.Е. Головки, Ключкин	Механика. Примеры решения задач для самостоятельной работы студентов [Текст] : учебно-методическое пособие	М-во образования и науки РФ, ВШТЭ СПбГУПТД.- СПб.: ВШТЭ СПбГУПТД	2016	<a href="http://nizrp.narod.ru/metod/kokmisap/19.pdf">http://nizrp.narod.ru/metod/kokmisap/19.pdf</a>
В. М. Гребенникова, М. В. Аввакумов	ПРИКЛАДНАЯ МЕХАНИКА РАСЧЕТ ЦЕПНЫХ ПЕРЕДАЧ Выполнение курсового проекта (работы) : методические указания для студентов всех форм обучения по направлениям подготовки: 13.03.01 – Теплоэнергетика и теплотехника; 13.03.02 – Электроэнергетика и электротехника; 15.03.04 – Автоматизация технологических процессов и производств; 18.03.01 – Химическая технология ;18.03.02 – Энерго- и ресурсосберегающие процессы в химической технологии, нефтехимии и биотехнологии	М-во науки и высшего образования РФ, С.- Петерб. гос. ун-т. пром. технологий и дизайна ,Высш. школы технологии и энергетики.-Санкт-Петербург: ВШТЭ СПбГУПТД	2022	<a href="http://nizrp.narod.ru/metod/kokmisap/1648235920.pdf">http://nizrp.narod.ru/metod/kokmisap/1648235920.pdf</a>

## 6.2 Перечень профессиональных баз данных и информационно-справочных систем

Электронно-библиотечная система IPRbooks [Электронный ресурс]. URL: <http://www.iprbookshop.ru/>  
 Электронная библиотека ВШТЭ СПб ГУПТД [Электронный ресурс]. URL: <http://nizrp.narod.ru>

## 6.3 Перечень лицензионного и свободно распространяемого программного обеспечения

MicrosoftWindows 8  
 MicrosoftOfficeProfessional 2013  
 AutoCADDesign

## 6.4 Описание материально-технической базы, необходимой для осуществления образовательного процесса по дисциплине

Аудитория	Оснащение
А-428	Стенды, плакаты, наглядные пособия деталей машин
А-442	Мультимедийное оборудование, специализированная мебель, ПК. Наглядные пособия деталей машин, плакаты, макет стрелового крана
Компьютерный класс	Мультимедийное оборудование, компьютерная техника с возможностью подключения к сети «Интернет» и обеспечением доступа в электронную информационно-образовательную среду

Приложение

рабочей программы дисциплины

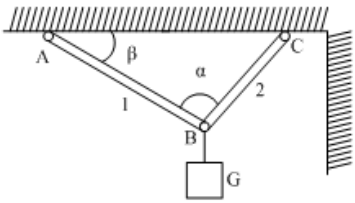
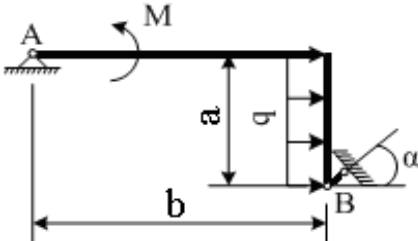
Прикладная механика

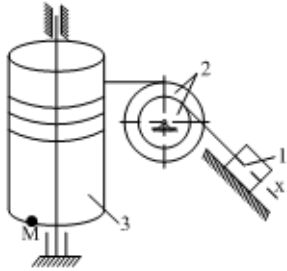
наименование дисциплины

по направлению подготовки: 18.03.02 Энерго- и ресурсосберегающие процессы в химической технологии, нефтехимии и биотехнологии

наименование ОП (профиля): Охрана окружающей среды и рациональное использование природных ресурсов

**5.2.3 Типовые практико-ориентированные задания (задачи, кейсы)**

№ п/п	Условия типовых практико-ориентированных заданий
1	<p>Для механических систем определить усилия в стержнях АВ и ВС при заданных значениях веса груза G и углов <math>\alpha</math> и <math>\beta</math>. Весом стержней и нитей пренебречь. Нити считать гибкими и нерастяжимыми, соединения стержней – шарнирными, блок - идеальным. <math>\alpha = 30</math> градусов, <math>\beta = 70</math> градусов, <math>G = 10</math> кН.</p> 
2	<p>Определить опорные реакции рамы при действии заданной нагрузки. Весом рамы пренебречь.  <math>F = 10</math>кН, <math>q = 40</math> кН/м, <math>M = 40</math>кНм, <math>\alpha = 10</math> градусов, <math>a = 1</math>м, <math>b = 3</math>м.</p> 
3	<p>Для представленных на схемах грузоподъемных механизмов определить угловую скорость и угловое ускорение тела 3, необходимые для того, чтобы перемещать груз со скоростью V и ускорением a. Определить и показать на рисунке скорость и ускорение точки M барабана. <math>V_1 = 0,1</math>м/с, <math>a_1 = 0,7</math>м/с<sup>2</sup>, <math>R_2 = 0,4</math>м, <math>r_2 = 0,1</math>м, <math>R_3 = 0,6</math>м, <math>r_3 = 0,3</math>м.</p>

	
4	<p>Автомобиль массой <math>M = 5 \text{ кг}</math> движется по горизонтальной прямолинейной дороге. Принимая силу тяги мотора постоянной и равной <math>Q = 1000 \text{ Н}</math>, а суммарное сопротивление движению <math>R = 60V^2</math>, определить скорость автомобиля в конце пути <math>L = 65 \text{ м}</math>, если в начале этого пути он имел скорость <math>V_0 = 43 \text{ м/с}</math></p>
5	<p>Ступенчатый брус нагружен продольными силами <math>F_1 = 20 \text{ кН}</math> и <math>F_2 = 50 \text{ кН}</math>. Площадь поперечного сечения стержня равна <math>A = 0,2 \text{ м}^2</math>. Построить эпюры продольной силы <math>N</math> и нормальных напряжений.</p>
6	<p>Проверить шпонку на прочность, если крутящий момент <math>T = 600 \text{ Нм}</math>, диаметр вала <math>d = 50 \text{ мм}</math>, высота шпонки <math>h = 10 \text{ мм}</math>, рабочая длина шпонки <math>L_p = 40 \text{ мм}</math>.</p>
7	<p>Определить передаточное число редуктора, если числа зубьев известны.</p> 