

Министерство науки и высшего образования Российской Федерации  
 федеральное государственное бюджетное образовательное учреждение  
 высшего образования  
 «Санкт-Петербургский государственный университет промышленных технологий и  
 дизайна»  
 (СПбГУПТД)

УТВЕРЖДАЮ  
 Директор ВШТЭ



## Рабочая программа дисциплины

**Б1.О.21** Компьютерная графика

Учебный план: \_\_\_\_\_ ФГОС3++b130301ПТ-12\_22-14.plx

Кафедра:  Основ конструирования машин

Направление подготовки:  
 (специальность) 13.03.01 Теплоэнергетика и теплотехника

Профиль подготовки:  
 (специализация) Промышленная теплоэнергетика

Уровень образования: бакалавриат

Форма обучения: очная

### План учебного процесса

Семестр (курс для ЗАО)		Контактн ая	Сам. работа	Контроль, час.	Трудоё мкость, ЗЕТ	Форма промежуточной аттестации
		Практ. занятия				
2	УП	51	56,75	0,25	3	Зачет, Курсовая работа
	РПД	51	56,75	0,25	3	
Итого	УП	51	56,75	0,25	3	
	РПД	51	56,75	0,25	3	

Рабочая программа дисциплины составлена в соответствии с федеральным государственным образовательным стандартом высшего образования по направлению подготовки 13.03.01 Теплоэнергетика и теплотехника, утверждённым приказом Министерства образования и науки Российской Федерации от 28.02.2018 г. № 143

Составитель (и):

старший преподаватель

Смирнов Л.В.

От кафедры составителя:

Заведующий кафедрой основ конструирования машин

Рокотов Н.В.

От выпускающей кафедры:

Заведующий кафедрой

Сморозин С.Н.

Методический отдел:

Смирнова В.Г.

## 1 ВВЕДЕНИЕ К РАБОЧЕЙ ПРОГРАММЕ ДИСЦИПЛИНЫ

**1.1 Цель дисциплины:** – изучение требований стандартов Единой системы конструкторской документации (ЕСКД)Э;

– приобретение навыков выполнения чертежей и других конструкторских документов;  
– освоение методов выполнения чертежей, а также трехмерного твердотельного моделирования с использованием систем автоматизированного проектирования (САПР).

### 1.2 Задачи дисциплины:

– изучение правил выполнения и оформления чертежей и других конструкторских документов в соответствии с требованиями стандартов ЕСКД;

– приобретение навыков выполнения эскизов и чертежей деталей, сборочных чертежей, спецификаций, других конструкторских документов;

– развитие пространственного воображения и умения читать чертежи деталей, сборочные чертежи и чертежи общих видов;

– приобретение опыта самостоятельно ставить и решать конкретные инженерные задачи;

– изучение основных понятий, освоение средств и методов компьютерной графики и автоматизированного проектирования.

### 1.3 Требования к предварительной подготовке обучающегося:

Предварительная подготовка предполагает создание основы для формирования компетенций, указанных в п. 2, при изучении дисциплин:

Информационные технологии

Инженерная графика

Информатика

## 2 КОМПЕТЕНЦИИ ОБУЧАЮЩЕГОСЯ, ФОРМИРУЕМЫЕ В РЕЗУЛЬТАТЕ ОСВОЕНИЯ ДИСЦИПЛИНЫ

<b>ОПК-1: Способен осуществлять поиск, обработку и анализ информации из различных источников и представлять ее в требуемом формате с использованием информационных, компьютерных и сетевых технологий</b>
<b>Знать:</b> средства автоматизации и проектирования; основные этапы проектирования технических объектов
<b>Уметь:</b> выполнять графические изображения с использованием средств автоматизации проектирования
<b>Владеть:</b> навыками автоматизированного проектирования объектов профессиональной деятельности
<b>ОПК-4: Способен понимать принципы работы современных информационных технологий и использовать их для решения задач профессиональной деятельности</b>
<b>Знать:</b> основные принципы информационных технологий в автоматизации и проектировании; методы и основные этапы проектирования технических объектов.
<b>Уметь:</b> использовать современные информационные технологии при выполнении графических изображений с использованием средств автоматизации проектов.
<b>Владеть:</b> навыками автоматизированного проектирования объектов с использованием информационных технологий.

### 3 РЕЗУЛЬТАТЫ ОБУЧЕНИЯ ПО ДИСЦИПЛИНЕ

Наименование и содержание разделов, тем и учебных занятий	Семестр (курс для ЗАО)	Контактная работа	СР (часы)	Инновац. формы занятий	Форма текущего контроля
		Пр. (часы)			
Раздел 1. Основные понятия 2D-компьютерной графики	2				О,П
Тема 1. Основные понятия 2D-компьютерной графики. Форматы представления графической информации. 2D-графические объекты и их свойства. Интерфейс и рабочая среда графического редактора. Программные и аппаратные средства компьютерной графики.		8	8		
Тема 2. Создание 2D-графических объектов. Основные команды создания и редактирования 2D-графических объектов. Средства обеспечения точности построений. Режимы черчения.		8	8		
Тема 3. Редактирование 2D-графических объектов. Общий порядок выполнения компьютерного чертежа детали и аксонометрии. Нанесение на чертежах размеров и элементов оформления.		6	8	ГД	
Тема 4. Выполнение чертежей в графическом редакторе		6	8		
Раздел 2. Основные понятия 3D-компьютерной графики					
Тема 5. Основные понятия 3D-компьютерной графики. 3D-графические объекты и их свойства. Управление видами. Визуализация 3D-графических объектов.	8	8	ГД	О	
Тема 6. Генерация чертежей 3D-графических объектов. Основные команды создания и редактирования 3D-графических объектов.	8	8			

Тема 7. Создание и редактирование 3D-графических объектов. Получение двумерного чертежа 3D-графического объекта. Оформление чертежей 3D-графических объектов.	7	8,75		
Итого в семестре (на курсе для ЗАО)	51	56,75		
Консультации и промежуточная аттестация (Зачет, Курсовая работа)	0,25			
<b>Всего контактная работа и СР по дисциплине</b>	<b>51,25</b>	<b>56,75</b>		

#### 4 КУРСОВОЕ ПРОЕКТИРОВАНИЕ

**4.1 Цели и задачи курсовой работы (проекта):** Целью выполнения курсовой работы является приобретение обучающимся практического опыта разработки рабочей документации на сборочную единицу средствами компьютерной графики.

Задачами выполнения курсовой работы являются:

- приобретение опыта применения стандартов ЕСКД к выполнению и оформлению конструкторских документов;
- развитие навыков практической работы при выполнении чертежей на компьютере;
- развитие умения самостоятельно ставить и решать конкретные инженерные задачи.

**4.2 Тематика курсовой работы (проекта):** Сборочный чертеж для детализирования по индивидуальным вариантам.

#### 4.3 Требования к выполнению и представлению результатов курсовой работы (проекта):

Курсовая работа включает в себя выполнение чертежей с использованием средств компьютерной графики.

Работа выполняется индивидуально, в системе автоматизированного проектирования на персональных компьютерах с использованием разработанных кафедрой файлов адаптации и шаблонов чертежей.

Результаты представляются в виде электронных документов в количестве 4–5 файлов, включающих в себя компьютерные чертежи деталей в общем объеме до одного листа формата А1.

### 5. ФОНД ОЦЕНОЧНЫХ СРЕДСТВ ДЛЯ ПРОВЕДЕНИЯ ПРОМЕЖУТОЧНОЙ АТТЕСТАЦИИ

#### 5.1 Описание показателей, критериев и системы оценивания результатов обучения

##### 5.1.1 Показатели оценивания

Код компетенции	Показатели оценивания результатов обучения	Наименование оценочного средства
ОПК-1	Излагает методы построения и преобразования изображений на чертежах, требования к выполнению конструкторской документации, а также понятия, методы и средства компьютерной графики. Демонстрирует умение выполнять чертежи и решать по ним типовые прикладные задачи, создавать и редактировать графические объекты средствами графического редактора. Использует теоретические знания при проектировании и решении конкретных инженерных задач, в том числе средствами компьютерной графики.	Вопросы устного собеседования. Практико-ориентированное задание. Курсовая работа
ОПК-4	Демонстрирует умение выполнять чертежи и решать по ним типовые задачи, создавать и редактировать графические объекты средствами графического редактора. Использует знания при проектировании и решении конкретных задач, в том числе средствами компьютерного проектирования.	Вопросы устного собеседования. Практико-ориентированное задание. Курсовая работа

##### 5.1.2 Система и критерии оценивания

Шкала оценивания	Критерии оценивания сформированности компетенций	
	Устное собеседование	Письменная работа
5 (отлично)	Обучающийся излагает полно и правильно методы построения и преобразования изображений на чертежах, а также требования к выполнению конструкторской	Обучающийся демонстрирует высокий уровень умения выполнять чертежи и правильно решать по ним типовые прикладные задачи; графические задания выполняет на высоком качественном

	<p>документации; усвоил основную и знаком с дополнительной литературой; может объяснить взаимосвязь дисциплины с последующей профессиональной деятельностью; проявляет творческие способности и широкую эрудицию в использовании учебного материала.</p>	<p>уровне; способен уверенно использовать теоретические знания при проектировании и решении конкретных инженерных задач. Обучающийся выполнил курсовую работу без ошибок и оформил ее надлежащим образом; уверенно защитил курсовую работу, не допуская ошибок в ответе на вопросы преподавателя.</p>
4 (хорошо)	<p>Обучающийся излагает в целом правильно методы построения и преобразования изображений на чертежах, а также требования к выполнению конструкторской документации, допуская небольшое количество несущественных ошибок; усвоил основную литературу; понимает взаимосвязь дисциплины с последующей профессиональной деятельностью.</p>	<p>Обучающийся демонстрирует в целом высокий уровень умения выполнять чертежи и вполне правильно решать по ним типовые прикладные задачи, не допуская существенных ошибок; графические задания выполняет на достаточно высоком качественном уровне; способен использовать теоретические знания при проектировании и решении конкретных инженерных задач. Обучающийся выполнил курсовую работу без существенных ошибок и оформил ее надлежащим образом; успешно защитил курсовую работу, не допуская существенных ошибок в ответе на вопросы преподавателя.</p>
3 (удовлетворительно)	<p>Обучающийся излагает на приемлемом уровне методы построения и преобразования изображений на чертежах, а также требования к выполнению конструкторской документации, однако допускает большое количество несущественных ошибок либо допускает существенные ошибки, которые может самостоятельно исправить; знаком с основной литературой; не вполне уверенно понимает взаимосвязь дисциплины с последующей профессиональной деятельностью.</p>	<p>Обучающийся демонстрирует приемлемый уровень умения выполнять чертежи и правильно решать по ним типовые прикладные задачи; выполняет графические задания на невысоком качественном уровне, допуская большое количество несущественных ошибок; не в полной мере способен использовать теоретические знания при проектировании и решении конкретных инженерных задач. Обучающийся выполнил курсовую работу с большим количеством несущественных ошибок или оформил ее с недочетами; не вполне уверенно защитил курсовую работу, допуская много несущественных ошибок в ответе на вопросы преподавателя.</p>
2 (неудовлетворительно)	<p>Обучающийся излагает на низком уровне методы построения и преобразования изображений на чертежах, а также требования к выполнению конструкторской документации, допускает большое количество существенных ошибок, которые не может самостоятельно исправить; плохо знаком с основной литературой; допускает попытку списывания, использование неразрешенных материалов или подсказок.</p>	<p>Обучающийся демонстрирует неумение выполнять чертежи и правильно решать по ним типовые прикладные задачи; выполняет графические задания на неприемлемо низком качественном уровне; не способен использовать теоретические знания при проектировании и решении конкретных инженерных задач; представляет работу, не соответствующую выданному заданию, либо использует плагиат. Обучающийся выполнил курсовую работу с существенными ошибками либо с грубым несоблюдением требований к ее оформлению; не смог изложить содержание и выводы своей курсовой работы, допустил существенные ошибки в ответе на вопросы преподавателя; представил работу, не соответствующую выданному заданию, либо использовал плагиат.</p>
Зачтено	<p>Обучающийся излагает на хорошем либо приемлемом уровне методы построения и преобразования изображений на чертежах, а также требования к выполнению конструкторской документации, не допуская существенных ошибок,</p>	<p>Обучающийся в полном объеме и правильно выполняет полученное задание, грамотно интерпретирует полученный результат.</p>

	которые не может самостоятельно исправить; выполнил все аудиторные и индивидуальные задания и представил результаты в оформленном должным образом, возможно, с несущественными недочетами.	
Не зачтено	Обучающийся не излагает на приемлемом уровне методы построения и преобразования изображений на чертежах, а также требования к выполнению конструкторской документации, допускает существенные ошибки, которые не может самостоятельно исправить; не выполнил все аудиторные и индивидуальные задания либо представил результаты не в оформленном должным образом или с существенными недочетами.	Обучающийся не смог корректно выполнить полученное задание, не в состоянии устранить ошибки даже под руководством преподавателя. Выполнил не свой вариант.

## 5.2 Типовые контрольные задания или иные материалы, необходимые для оценки знаний, умений, навыков и (или) опыта деятельности

### 5.2.1 Перечень контрольных вопросов

№ п/п	Формулировки вопросов
Семестр 2	
1	Проекции кривых линий и их свойства.
2	Особые случаи пересечения поверхностей второго порядка.
3	Виды изделий.
4	Основные виды конструкторских документов.
5	Общие требования к оформлению чертежей (форматы, масштабы, линии, шрифт чертежный, основная надпись).
6	Основные виды.
7	Условности и упрощения в изображениях.
8	Общие правила нанесения размеров.
9	Классификация резьб.
10	Обозначение стандартных крепежных изделий.
11	Чертежи неразъемных соединений (сварного, паяного, клееного, скобяного).
12	Общие требования к сборочным чертежам.
13	Спецификация.
14	Аппаратные и программные средства компьютерной графики и САПР.
15	Графические объекты и их свойства.
16	Построение и редактирование графических объектов.
17	Оформление электронных графических документов.
18	Центральное и параллельное проецирование. Свойства проецирования.
19	АксонOMETрические проекции.
20	Прямые общего и частного положения.
21	Способ конкурирующих точек.
22	Определение натуральной величины отрезка и углов его наклона к плоскостям проекций.
23	Способы задания плоскости. Следы плоскости.
24	Принадлежность точек и прямых плоскости.
25	Пересечение плоскостей.
26	Нормаль к плоскости.
27	Способ перемены плоскостей проекций.
28	Способы вращения.
29	Проекции кривых линий и их свойства.
30	Особые случаи пересечения поверхностей второго порядка.
31	Виды изделий.
32	Основные виды конструкторских документов.

33	Общие требования к оформлению чертежей (форматы, масштабы, линии, шрифт чертежный, основная надпись).
34	Основные виды.
35	Условности и упрощения в изображениях.
36	Общие правила нанесения размеров.
37	Классификация резьб.
38	Обозначение стандартных крепежных изделий.
39	Чертежи неразъемных соединений (сварного, паяного, клееного, скобяного).
40	Общие требования к сборочным чертежам.
41	Спецификация.
42	Аппаратные и программные средства компьютерной графики и САПР.
43	Графические объекты и их свойства.
44	Построение и редактирование графических объектов.
45	Оформление электронных графических документов.
46	Центральное и параллельное проецирование. Свойства проецирования.
47	Аксонметрические проекции.
48	Прямые общего и частного положения.
49	Способ конкурирующих точек.
50	Определение натуральной величины отрезка и углов его наклона к плоскостям проекций.
51	Способы задания плоскости. Следы плоскости.
52	Принадлежность точек и прямых плоскости.
53	Пересечение плоскостей.
54	Нормаль к плоскости.
55	Способ перемены плоскостей проекций.
56	Способы вращения.

### 5.2.2 Типовые тестовые задания

Не предусмотрено

### 5.2.3 Типовые практико-ориентированные задания (задачи, кейсы)

Практико-ориентированные задания находятся в Приложении к данной РГД

## 5.3 Методические материалы, определяющие процедуры оценивания знаний, умений, владений (навыков и (или) практического опыта деятельности)

### 5.3.1 Условия допуска обучающегося к промежуточной аттестации и порядок ликвидации академической задолженности

Проведение промежуточной аттестации регламентировано локальным нормативным актом СПбГУПТД «Положение о проведении текущего контроля успеваемости и промежуточной аттестации обучающихся»

### 5.3.2 Форма проведения промежуточной аттестации по дисциплине

Устная  + Письменная  + Компьютерное тестирование  Иная

### 5.3.3 Особенности проведения промежуточной аттестации по дисциплине

Студенты представляют результаты выполнения курсовой работы в виде выполненных чертежей.

Студенты, выполнившие все требования текущего контроля отвечают на один вопрос и решают одну практическую задачу. Время на подготовку составляет 20 минут. Преподаватель в праве задать несколько дополнительных вопросов.

## 6. УЧЕБНО-МЕТОДИЧЕСКОЕ И ИНФОРМАЦИОННОЕ ОБЕСПЕЧЕНИЕ ДИСЦИПЛИНЫ

### 6.1 Учебная литература

Автор	Заглавие	Издательство	Год издания	Ссылка
<b>6.1.1 Основная учебная литература</b>				



Конюкова, О. Л., Диль, О. В.	Компьютерная графика. Проектирование в среде AutoCAD	Новосибирск: Сибирский государственный университет телекоммуникаций и информатики	2016	<a href="http://www.iprbooks.hop.ru/69541.html">http://www.iprbooks hop.ru/69541.html</a>
Смоляков, В. Н., Венжега, В. В., Рожковский, Б. А., Хуторцева, А. В.	Компьютерная графика. Часть 1	Ростов-на-Дону: Северо- Кавказский филиал Московского технического университета связи и информатики	2010	<a href="http://www.iprbooks.hop.ru/61297.html">http://www.iprbooks hop.ru/61297.html</a>
<b>6.1.2 Дополнительная учебная литература</b>				
Кириллова, Т. И., Поротникова, С. А.	Компьютерная графика AutoCAD 2013, 2014	Екатеринбург: Уральский федеральный университет, ЭБС АСВ	2016	<a href="http://www.iprbooks.hop.ru/68435.html">http://www.iprbooks hop.ru/68435.html</a>
Косолапов, В. В., Косолапова, Е. В.	Компьютерная графика. Решение практических задач с применением САПР AutoCAD	Саратов: Ай Пи Эр Медиа	2019	<a href="http://www.iprbooks.hop.ru/85748.html">http://www.iprbooks hop.ru/85748.html</a>

## 6.2 Перечень профессиональных баз данных и информационно-справочных систем

Электронно-библиотечная система IPRbooks [Электронный ресурс]. URL: <http://www.iprbookshop.ru/>  
 Электронная библиотека ВШТЭ СПб ГУПТД [Электронный ресурс]. URL: <http://nizrp.narod.ru>

## 6.3 Перечень лицензионного и свободно распространяемого программного обеспечения

MicrosoftWindows 8  
 MicrosoftOfficeProfessional 2013  
 AutoCADDesign

## 6.4 Описание материально-технической базы, необходимой для осуществления образовательного процесса по дисциплине

Аудитория	Оснащение
Компьютерный класс	Мультимедийное оборудование, компьютерная техника с возможностью подключения к сети «Интернет» и обеспечением доступа в электронную информационно-образовательную среду

## Приложение

рабочей программы дисциплины

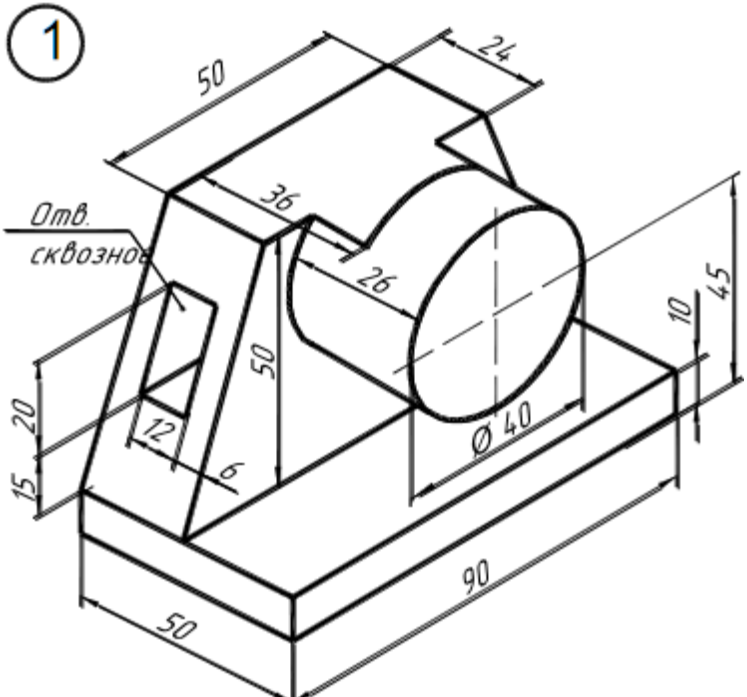
Компьютерная графика

наименование дисциплины

по направлению подготовки: 13.03.01 Теплоэнергетика и теплотехника

наименование ОП (профиля): Промышленная теплоэнергетика

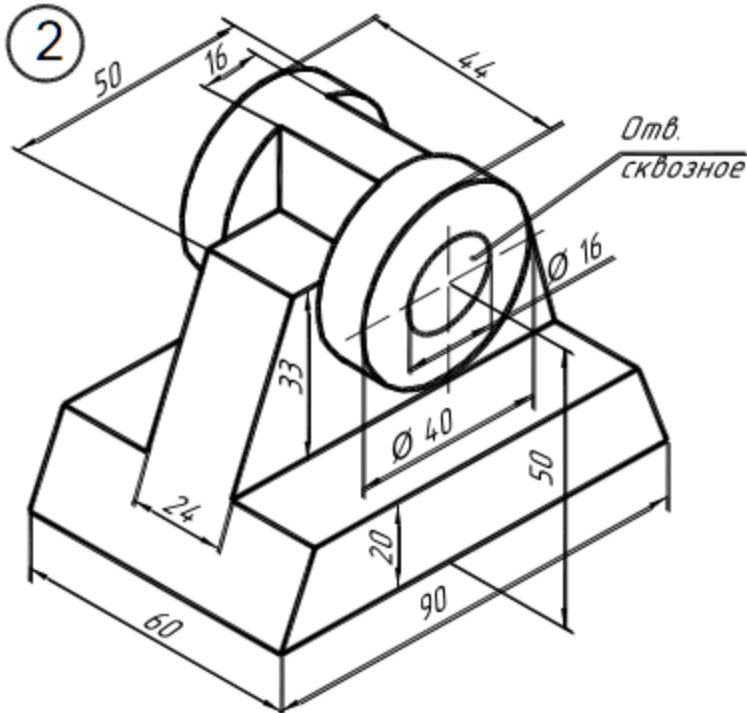
## 5.2.3 Типовые практико-ориентированные задания (задачи, кейсы)

№ п/п	Условия типовых практико-ориентированных заданий Семестр 2
1	<p>Порядок выполнения:</p> <ol style="list-style-type: none"> <li>1. Разметить на листе положение осевых и центровых линий.</li> <li>2. По заданным размерам вычертить две заданных проекции детали.</li> <li>3. По двум построенным видам детали изобразить ее третий вид (см. пример выполнения – рис. 5).</li> <li>4. Для изображения внутреннего строения детали выполнить на месте одного из видов ломаный разрез детали указанными на чертеже секущими плоскостями.</li> <li>5. В соответствии с ГОСТ 2.306–68 на разрезе нанести штриховку.</li> <li>6. Нанести выносные, размерные линии и размерные числа в соответствии с ГОСТ 2.307–68.</li> </ol> 

2

Порядок выполнения:

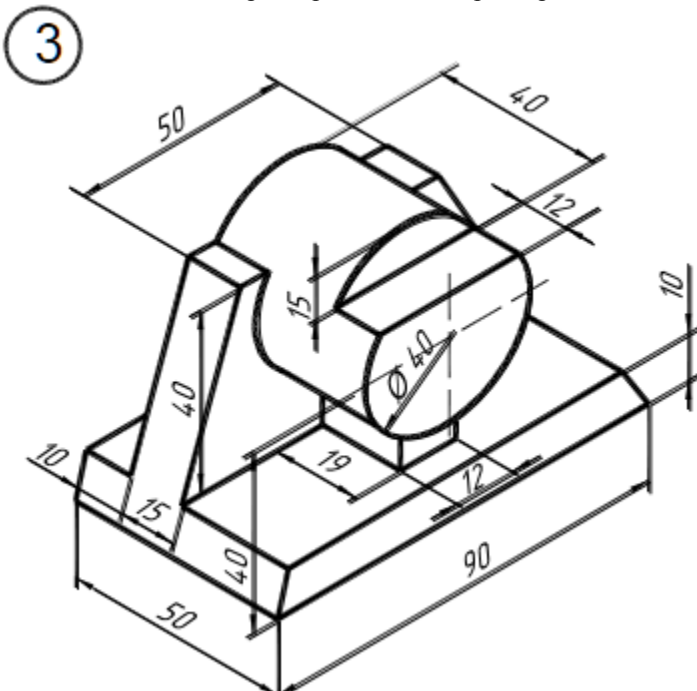
1. Разметить на листе положение осевых и центровых линий.
2. По заданным размерам вычертить две заданных проекции детали.
3. По двум построенным видам детали изобразить ее третий вид (см. пример выполнения – рис. 5).
4. Для изображения внутреннего строения детали выполнить на месте одного из видов ломаный разрез детали указанными на чертеже секущими плоскостями.
5. В соответствии с ГОСТ 2.306–68 на разрезе нанести штриховку.
6. Нанести выносные, размерные линии и размерные числа в соответствии с ГОСТ 2.307–68.



3

Порядок выполнения:

1. Разметить на листе положение осевых и центровых линий.
2. По заданным размерам вычертить две заданных проекции детали.
3. По двум построенным видам детали изобразить ее третий вид (см. пример выполнения – рис. 5).
4. Для изображения внутреннего строения детали выполнить на месте одного из видов ломаный разрез детали указанными на чертеже секущими плоскостями.
5. В соответствии с ГОСТ 2.306–68 на разрезе нанести штриховку.
6. Нанести выносные, размерные линии и размерные числа в соответствии с ГОСТ 2.307–68.



4

Порядок выполнения:

1. Разметить на листе положение осевых и центровых линий.
2. По заданным размерам вычертить две заданных проекции детали.
3. По двум построенным видам детали изобразить ее третий вид (см. пример выполнения – рис. 5).
4. Для изображения внутреннего строения детали выполнить на месте одного из видов ломаный разрез детали указанными на чертеже секущими плоскостями.
5. В соответствии с ГОСТ 2.306–68 на разрезе нанести штриховку.
6. Нанести выносные, размерные линии и размерные числа в соответствии с ГОСТ 2.307–68.

