

Министерство науки и высшего образования Российской Федерации
 федеральное государственное бюджетное образовательное учреждение
 высшего образования
 «Санкт-Петербургский государственный университет промышленных технологий и
 дизайна»
 (СПбГУПТД)

УТВЕРЖДАЮ
 Директор ВШТЭ



Рабочая программа дисциплины

Б1.О.20 Теоретические основы электротехники

Учебный план: ФГОС3++z130302Ц-1_22-15.plx

Кафедра: 30 Автоматизированного электропривода и электротехники

Направление подготовки:
 (специальность) 13.03.02 Электроэнергетика и электротехника

Профиль подготовки:
 (специализация) Цифровое управление электрическими системами и машинами

Уровень образования: бакалавриат

Форма обучения: заочная

План учебного процесса

Семестр (курс для ЗАО)		Контактная работа обучающихся			Сам. работа	Контроль, час.	Трудоё мкость, ЗЕТ	Форма промежуточной аттестации
		Лекции	Практ. занятия	Лаб. занятия				
2	УП	12	12	12	306	18	10	Экзамен
	РПД	12	12	12	306	18	10	
Итого	УП	12	12	12	306	18	10	
	РПД	12	12	12	306	18	10	

Рабочая программа дисциплины составлена в соответствии с федеральным государственным образовательным стандартом высшего образования по направлению подготовки 13.03.02 Электроэнергетика и электротехника, утверждённым приказом Министерства образования и науки Российской Федерации от 28.02.2018 г. № 144

Составитель (и):

к.п.н., доцент

Оробинский А.М.

От кафедры составителя:

Заведующий кафедрой автоматизированного электропривода и электротехники

Благодарный Н.С.

От выпускающей кафедры:

Заведующий кафедрой

Благодарный Н.С.

Методический отдел:

Смирнова В.Г.

1 ВВЕДЕНИЕ К РАБОЧЕЙ ПРОГРАММЕ ДИСЦИПЛИНЫ

1.1 Цель дисциплины: Сформировать компетенции обучающегося в области фундаментальных законов электротехники, позволяющие использовать базовые знания для изучения комплекса специальных электротехнических дисциплин.

1.2 Задачи дисциплины:

- Формирование у студентов знаний, обеспечивающих качественное освоение других профессиональных и специальных дисциплин.
- Выработка практических навыков по анализу и расчету электрических и магнитных цепей, а также электромагнитных полей.
- Формирование умений исследования и моделирования электрических цепей и электромагнитных полей

1.3 Требования к предварительной подготовке обучающегося:

Предварительная подготовка предполагает создание основы для формирования компетенций, указанных в п. 2, при изучении дисциплин:

Математика

Физика

Введение в специальность

Учебная практика, ознакомительная практика

2 КОМПЕТЕНЦИИ ОБУЧАЮЩЕГОСЯ, ФОРМИРУЕМЫЕ В РЕЗУЛЬТАТЕ ОСВОЕНИЯ ДИСЦИПЛИНЫ

ОПК-4: Способен использовать методы анализа и моделирования электрических цепей и электрических машин

Знать: Основные понятия, определения, законы электрических цепей постоянного и переменного тока; методы расчета электрических и магнитных цепей постоянного и переменного тока в установившихся и переходных режимах; особенности анализа нелинейных цепей постоянного и переменного тока; основные понятия, определения, законы и методы расчета электромагнитного поля.

Уметь: Выполнять расчеты и анализ электрических и магнитных цепей постоянного и переменного тока в установившихся и переходных режимах; составлять компьютерные модели типовых электрических цепей; выполнять расчеты электромагнитных полей, в том числе с применением современного программного обеспечения.

Владеть: Основными методами расчета электрических и магнитных цепей.

3 РЕЗУЛЬТАТЫ ОБУЧЕНИЯ ПО ДИСЦИПЛИНЕ

Наименование и содержание разделов, тем и учебных занятий	Семестр (курс для ЗАО)	Контактная работа			СР (часы)	Инновац. формы занятий
		Лек. (часы)	Пр. (часы)	Лаб. (часы)		
Раздел 1. Основы теории и методы расчета линейных электрических цепей постоянного тока	2					
Тема 1. Основные понятия и законы электромагнитного поля и электрических цепей. Электрическое и магнитное поле: определение, свойства, основные характеристики. Электрическая цепь и её элементы. Схемы электрических цепей. Топологические параметры электрических цепей. Законы электрических цепей. Баланс мощностей Лабораторная работа: Исследование электрической цепи постоянного тока		1		2	20	
Тема 2. Расчет линейных электрических цепей постоянного тока. Классификация методов расчета электрических цепей. Преобразование схем. Расчет простых электрических цепей. Методы расчета сложных электрических цепей.		2	4		53	
Раздел 2. Цепи переменного тока						
Тема 3. Цепи синусоидального тока. Основные понятия, параметры и характеристики синусоидальных токов. Режимы работы цепей синусоидального тока. Резонанс. Символический (комплексный) метод расчета линейных электрических цепей синусоидального тока. Лабораторные работы: Исследование цепи синусоидального тока с последовательным соединением элементов.		1	2	2	30	
Тема 4. Методы анализа цепей переменного тока. Цепи с взаимной индукцией. Анализ цепей с многополюсными элементами. Четырехполюсники и электрические фильтры. Несинусоидальные электрические токи.	1			15		

<p>Тема 5. Трехфазные цепи. Основные понятия трехфазных цепей. Соединения звездой и треугольником. Свойства трехфазных цепей в симметричном и несимметричном режимах. Расчет трехфазных цепей.</p> <p>Лабораторная работа: Исследование симметричной трехфазной системы при соединении приемников «звездой».</p>	1	2	30		
<p>Раздел 3. Переходные процессы в электрических цепях</p>					
<p>Тема 6. Расчет электрических цепей в переходных режимах классическим методом. Понятие о переходных процессах. Законы коммутации. Расчет переходных процессов классическим методом. Постоянная времени цепи. Переходные процессы в RL, RC, RLC-цепях.</p> <p>Лабораторная работа: Исследование переходных процессов</p>	2	2	2	49	
<p>Тема 7. Расчет электрических цепей операторным методом. Применение преобразования Лапласа к анализу цепей. Операторный метод анализа переходных процессов. Законы Ома и Кирхгофа в операторной форме. Теорема разложения.</p>		2		34	
<p>Раздел 4. Нелинейные цепи и задачи расчета электромагнитного поля</p>					
<p>Тема 8. Нелинейные электрические и магнитные цепи. Нелинейные электрические цепи. Элементы нелинейных цепей и их параметры. Расчет нелинейных цепей постоянного тока. Понятие магнитной цепи. Элементы магнитных цепей. Законы магнитных цепей. Расчет магнитных цепей.</p> <p>Лабораторная работа: Исследование нелинейных цепей</p>	2	2	2	49	

Тема 9. Основы теории электромагнитного поля. Уравнения Максвелла для электромагнитного поля. Граничные условия в задачах расчета электромагнитного поля. Статические и стационарные поля. Переменные электромагнитные поля. Электромагнитное экранирование. Лабораторная работа: Исследование электромагнитных полей на ПЭВМ	2		2	26	
Итого в семестре (на курсе для ЗАО)	12	12	12	306	
Консультации и промежуточная аттестация (Экзамен)		5		13	
Всего контактная работа и СР по дисциплине		41		319	

4 КУРСОВОЕ ПРОЕКТИРОВАНИЕ

Курсовое проектирование учебным планом не предусмотрено

5. ФОНД ОЦЕНОЧНЫХ СРЕДСТВ ДЛЯ ПРОВЕДЕНИЯ ПРОМЕЖУТОЧНОЙ АТТЕСТАЦИИ

5.1 Описание показателей, критериев и системы оценивания результатов обучения

5.1.1 Показатели оценивания

Код компетенции	Показатели оценивания результатов обучения	Наименование оценочного средства
ОПК-4	Правильно понимает основные законы электротехники и порядок их использования для анализа и расчета электрических и магнитных цепей. Демонстрирует умения и навыки выполнения расчета и анализа цепей постоянного и переменного тока в установившихся и переходных режимах.	Вопросы устного собеседования Практико-ориентированные задания

5.1.2 Система и критерии оценивания

Шкала оценивания	Критерии оценивания сформированности компетенций	
	Устное собеседование	Письменная работа
5 (отлично)	Обучающийся дает полный исчерпывающий ответ, демонстрирует хорошие знания основных понятий и законов электротехники, глубокое понимание предмета.	
4 (хорошо)	Обучающийся показывает достаточный уровень знаний основных понятий и законов электротехники, но допускает незначительные погрешности при ответах на вопросы экзаменационного билета и дополнительные вопросы преподавателя. Присутствуют небольшие пробелы в знании некоторых тем.	
3 (удовлетворительно)	Обучающийся лекционный материал освоил слабо, при рассмотрении физических процессов в электрических цепях допускает большое количество ошибок, требует постоянных подсказок экзаменатора.	
2 (неудовлетворительно)	Обучающийся не усвоил значительную часть дисциплины, не может ответить на вопросы без помощи экзаменатора	

	плохо ориентируется в вопросах теории электрических и магнитных цепей и электромагнитных полей, не умеет проводить их анализ и расчет (составлять схемы замещения, записывать уравнения, строить векторные диаграммы и т.п.)	
--	--	--

5.2 Типовые контрольные задания или иные материалы, необходимые для оценки знаний, умений, навыков и (или) опыта деятельности

5.2.1 Перечень контрольных вопросов

№ п/п	Формулировки вопросов
Курс 2	
1	Виды экранирования и области их применения
2	Сущность и основные понятия электромагнитного экранирования
3	Численные методы расчета электромагнитного поля
4	Уравнения и методы расчета электромагнитного поля.
5	Граничные условия электромагнитного поля.
6	Основные понятия и законы магнитных цепей
7	Свойства нелинейного индуктивного элемента. Феррорезонанс
8	Элементы нелинейных цепей постоянного тока и их параметры.
9	Алгоритм расчета переходных процессов операторным методом.
10	Классический метод расчета переходных процессов. Постоянная времени цепи
11	Основные понятия и определения теории переходных процессов. Законы коммутации
12	Трехфазные цепи: основные понятия и определения
13	Разложение периодических несинусоидальных токов в тригонометрический ряд
14	Электрические фильтры: определение, классификация
15	Четырехполюсники: определение, классификация, уравнения
16	Символический (комплексный) метод расчета линейных цепей синусоидального тока
17	Режимы работы цепей синусоидального тока. Резонанс
18	Основные параметры и характеристики синусоидального тока
19	Методы расчета сложных электрических цепей постоянного тока.
20	Преобразование схем и расчет простых цепей
21	Законы Ома и Кирхгофа
22	Основные элементы электрических цепей и их параметры
23	Понятие электрической цепи. Ток, напряжение, ЭДС и мощность в электрической цепи

5.2.2 Типовые тестовые задания

Не предусмотрено

5.2.3 Типовые практико-ориентированные задания (задачи, кейсы)

Типовые практико-ориентированные задания(задачи,кейсы) находятся в Приложении к данной РГД

5.3 Методические материалы, определяющие процедуры оценивания знаний, умений, владений (навыков и (или) практического опыта деятельности)

5.3.1 Условия допуска обучающегося к промежуточной аттестации и порядок ликвидации академической задолженности

Проведение промежуточной аттестации регламентировано локальным нормативным актом СПбГУПТД «Положение о проведении текущего контроля успеваемости и промежуточной аттестации обучающихся»

5.3.2 Форма проведения промежуточной аттестации по дисциплине

Устная Письменная Компьютерное тестирование Иная

5.3.3 Особенности проведения промежуточной аттестации по дисциплине

- Возможность пользоваться списком разрешенных формул;
- Время на подготовку ответа 30 минут.
- В течение семестра выполняются контрольные работы

6. УЧЕБНО-МЕТОДИЧЕСКОЕ И ИНФОРМАЦИОННОЕ ОБЕСПЕЧЕНИЕ ДИСЦИПЛИНЫ

6.1 Учебная литература

Автор	Заглавие	Издательство	Год издания	Ссылка
6.1.1 Основная учебная литература				
Гольдштейн, В. Г., Мякишев, В. М., Жеваев, М. С.	Теоретические основы электротехники	Саратов: Профобразование	2021	http://www.iprbooks.hop.ru/106856.html
Семенова, Н. Г., Ушакова, Н. Ю., Доброжанова, Н. И.	Теоретические основы электротехники	Саратов: Профобразование	2020	http://www.iprbooks.hop.ru/92176.html
Дудченко, О. Л., Федоров, Г. Б.	Теоретические основы электротехники. Часть 2	Москва: Издательский Дом МИСиС	2017	http://www.iprbooks.hop.ru/78529.html
Семенова, Н. Г., Ушакова, Н. Ю., Доброжанова, Н. И.	Теоретические основы электротехники. Часть 1	Оренбург: Оренбургский государственный университет, ЭБС АСВ	2013	http://www.iprbooks.hop.ru/30130.html
Дмитриев, В. М., Шутенков, А. В., Хатников, В. И., Ганджа, Т. В., Шандарова, Е. Б.	Теоретические основы электротехники. Часть 1. Установившиеся режимы в линейных электрических цепях	Томск: Томский государственный университет систем управления и радиоэлектроники	2015	http://www.iprbooks.hop.ru/72189.html
Лоторейчук Е.А.	Теоретические основы электротехники	Москва: Форум	2019	https://ibooks.ru/reading.php?short=1&productid=361620
Нейман, В. Ю.	Теоретические основы электротехники в примерах и задачах. Часть 2. Линейные электрические цепи однофазного синусоидального тока	Новосибирск: Новосибирский государственный технический университет	2009	http://www.iprbooks.hop.ru/45173.html
Горбунова, Л. Н., Гусева, С. А.	Теоретические основы электротехники	Благовещенск: Дальневосточный государственный аграрный университет	2015	http://www.iprbooks.hop.ru/55913.html
Нейман, В. Ю.	Теоретические основы электротехники в примерах и задачах. Часть 3. Четырехполюсники и трехфазные цепи	Новосибирск: Новосибирский государственный технический университет	2010	http://www.iprbooks.hop.ru/45174.html
Меньшенин, С. Е.	Теоретические основы электротехники. Применение программы «Electronics Workbench» при расчете линейных электрических цепей постоянного тока	Саратов: Ай Пи Ар Медиа	2020	http://www.iprbooks.hop.ru/92320.html
Нейман, В. Ю.	Теоретические основы электротехники в примерах и задачах. Часть 4. Линейные электрические цепи несинусоидального тока	Новосибирск: Новосибирский государственный технический университет	2011	http://www.iprbooks.hop.ru/45175.html

6.2 Перечень профессиональных баз данных и информационно-справочных систем

Электронно-библиотечная система IPRbooks [Электронный ресурс]. URL: <http://www.iprbookshop.ru/>

Электронная библиотека ВШТЭ СПб ГУПТД [Электронный ресурс]. URL: <http://nizrp.narod.ru>

ГОСТ База стандартов. Общероссийский классификатор стандартов. Электротехника. [Электронный ресурс]. URL: <https://engeneer.ru/oks/elektrotehnika>

6.3 Перечень лицензионного и свободно распространяемого программного обеспечения

MicrosoftWindows 8

MicrosoftOfficeProfessional 2013

6.4 Описание материально-технической базы, необходимой для осуществления образовательного процесса по дисциплине

Аудитория	Оснащение
А-101	Лабораторные стенды по исследованию электрических цепей постоянного и переменного тока. Лабораторные стенды по исследованию трансформаторов и машин переменного и постоянного тока. Лабораторный стенд испытания двигателя и генератора постоянного тока
А-101а	Лабораторный стенд по исследованию электрических цепей постоянного и переменного тока. Лабораторные стенды по исследованию: трансформаторов, трехфазного, конденсаторного и однофазного асинхронного двигателя, машин постоянного тока
Лекционная аудитория	Мультимедийное оборудование, специализированная мебель, доска

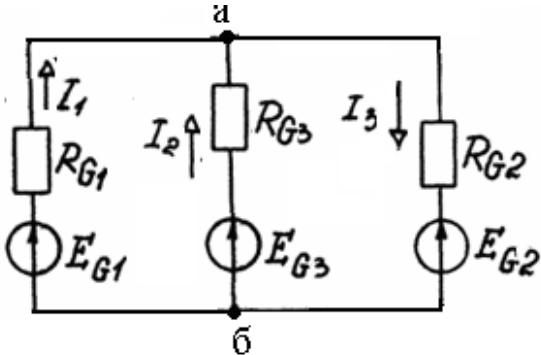
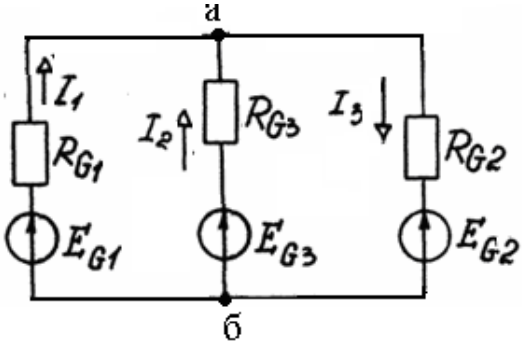
Приложение

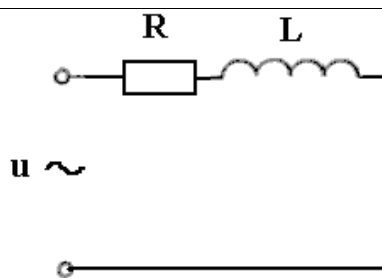
рабочей программы дисциплины «Теоретические основы электротехники»

по направлению подготовки : 13.03.02 Электроэнергетика и электротехника

наименование ОП (профиля): Цифровое управление электрическими системами и машинами

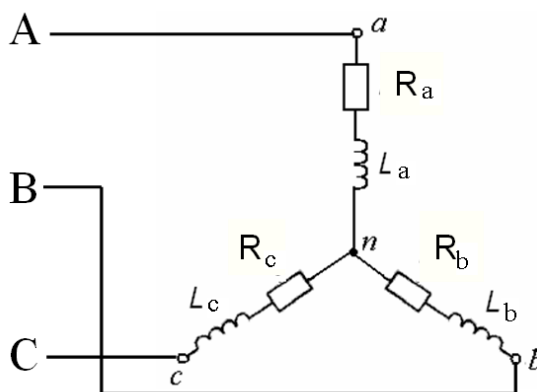
5.2.3 Типовые практико-ориентированные задания (задачи, кейсы)

№ п/п	Условия типовых практико-ориентированных заданий (задач, кейсов)
Семестр 3	
1	<p>Составить систему уравнений для расчета токов в цепи методом контурных токов</p> 
2	<p>По известному комплексу тока $\dot{I}=(6+j8)$ А написать выражение для его мгновенного значения и действующее значение.</p>
3	<p>Проверить баланс мощностей в цепи постоянного тока, если в изображенной схеме замещения $I_1 = I_2 = 1,66$ А; $I_3 = 3,33$ А; $E_{G1} = E_{G2} = 10$ В; $E_{G3} = 5$ В; $R_{G1} = \dots = R_{G3} = 1$ Ом.</p> 
4	<p>Рассчитать ток в простой цепи синусоидального тока промышленной частоты комплексным методом, если $U=100$ В, $R_1= 19$ Ом, $R_L= 1$ Ом, $L = 0,05$ Гн.</p>

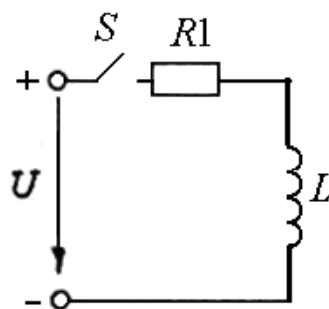


Семестр 4

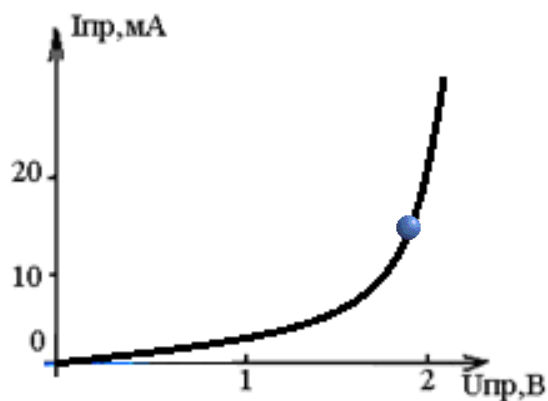
- 1 Трехфазный приемник подключен к промышленной сети с $U_{ab}=380$ В. Определить режим работы цепи и напряжение U_c , если $R_a=R_b=R_c=47$ Ом; $L_a=L_b=L_c=33$ мГн.



- 2 В момент времени $t=0$ цепь с помощью ключа S подключается к источнику постоянного напряжения. Определить ток в момент коммутации и в установившемся режиме, если $U=3$ В; $R_1=2$ Ом; $L=200$ мГн; $R_L=1$ Ом. До подключения ток в цепи отсутствовал.



- 3 В точке М ВАХ нелинейного резистора определить статическое и динамическое сопротивление.



- 4 Вычислить дивергенцию вектора

$$\vec{A} = ix - jy^3.$$

Определить, может ли этим вектором быть вектор магнитной индукции.