

Министерство науки и высшего образования Российской Федерации
федеральное государственное бюджетное образовательное учреждение
высшего образования
«Санкт-Петербургский государственный университет промышленных технологий и
дизайна»
(СПбГУПТД)

УТВЕРЖДАЮ
Директор ВШТЭ



Программа государственного экзамена

Б3.01(Г)

Подготовка к сдаче и сдача государственного экзамена

Учебный план: ФГОС3++b150302.07-1_22-14.plx

Кафедра: 7 Машин автоматизированных систем

Направление подготовки:
(специальность) 15.03.02 Технологические машины и оборудование

Профиль подготовки:
(специализация) Машины и аппараты комплексной переработки возобновляемых ресурсов

Уровень образования: бакалавриат

Форма обучения: очная

План учебного процесса

Семестр		Сам. работа	Контроль, час.	Трудоёмкость, ЗЕТ
8	УП	99	9	3
Итого	УП	99	9	3

Рабочая программа дисциплины составлена в соответствии с федеральным государственным образовательным стандартом высшего образования по направлению подготовки 15.03.02 Технологические машины и оборудование, утверждённым приказом Министерства образования и науки Российской Федерации от 09.08.2021 г. № 728

Составитель (и):

Доктор технических наук, профессор

Александрова Т.Н.

От выпускающей кафедры:

Заведующий кафедрой

Гаузе А.А.

Методический отдел:

Смирнова В.Г.

1 ВВЕДЕНИЕ К ПРОГРАММЕ ГОСУДАРСТВЕННОГО ЭКЗАМЕНА

1.1 Цель государственного экзамена: Определить соответствие результатов освоения образовательной программы (компетенций) выпускников требованиям Федерального государственного образовательного стандарта высшего образования и подтвердить их способность и готовность использовать знания, умения и (или) практический опыт в профессиональной деятельности.

1.2 Задачи государственного экзамена:

Обеспечить подготовку и проведение государственного экзамена, позволяющего оценить уровень теоретической подготовки выпускника

2 КОМПЕТЕНЦИИ ОБУЧАЮЩЕГОСЯ, ФОРМИРУЕМЫЕ В РЕЗУЛЬТАТЕ ОСВОЕНИЯ ОБРАЗОВАТЕЛЬНОЙ ПРОГРАММЫ И ИНДИКАТОРЫ ДОСТИЖЕНИЯ КОМПЕТЕНЦИЙ

УК-1: Способен осуществлять поиск, критический анализ и синтез информации, применять системный подход для решения поставленных задач
Знает: методики поиска, сбора и обработки информации; актуальные российские и зарубежные источники информации; метод системного анализа
Умеет: применять методики поиска, сбора и обработки информации; осуществлять критический анализ и синтез информации, полученной из разных источников; применять системный подход для решения поставленных задач
Владеет: методами поиска, сбора и обработки, критического анализа и синтеза информации; методикой системного подхода для решения поставленных задач
УК-3: Способен осуществлять социальное взаимодействие и реализовывать свою роль в команде
Знает: правила и нормы социального взаимодействия; основные понятия и методы конфликтологии, технологии межличностной и групповой коммуникации
Умеет: устанавливать и поддерживать контакты, обеспечивающие успешную работу в коллективе; применять методы социального взаимодействия для реализации своей роли и коммуникаций внутри команды
Владеет: методами и приемами социального взаимодействия и работы в команде
УК-4: Способен осуществлять деловую коммуникацию в устной и письменной формах на государственном языке Российской Федерации и иностранном(ых) языке(ах)
Знает: принципы построения устного и письменного сообщения на русском и иностранном языках; правила и особенности деловой устной и письменной коммуникации
Умеет: осуществлять деловую коммуникацию в устной и письменной формах, методы и навыки делового общения на русском и иностранном языках
Владеет: навыками чтения и перевода текстов на иностранном языке в деловом общении; навыками деловых коммуникаций в устной и письменной форме на русском и иностранном языках
ОПК-2: Способен применять основные методы, способы и средства получения, хранения, переработки информации при решении задач профессиональной деятельности;
Знает: основные положения и современное программное обеспечение для реализации графического представления объектов применительно к профессиональной области технологических машин и оборудования
Умеет: применять современное программное обеспечение для графического представления объектов применительно к профессиональной области технологических машин и оборудования
Владеет: навыками использования современного программного обеспечения для графического представления объектов применительно к профессиональной области технологических машин и оборудования
ОПК-4: Способен понимать принципы работы современных информационных технологий и использовать их для решения задач профессиональной деятельности;
Знает: основные принципы и режимы работы современного программного обеспечения, способы интегрирования с программными продуктами применительно к профессиональным задачам в области технологических машин и оборудования
Умеет: использовать на практике современное программное обеспечение, методы интегрирования с другими программными продуктами применительно к профессиональным задачам в области технологических машин и оборудования
Владеет: навыками практического использования современного программного обеспечения в области проектирования машин и механизмов; навыками интегрирования с другими программными продуктами применительно к профессиональным задачам в области технологических машин и оборудования
ОПК-5: Способен работать с нормативно-технической документацией, связанной с профессиональной деятельностью, с учетом стандартов, норм и правил;
Знает: разделы и содержание нормативно-технической документации применительно к задачам конструирования узлов и деталей машин, стандартизации и сертификации, технологии изготовления изделий машиностроения
Умеет: находить и использовать нормативно-техническую документацию при решении задач конструирования узлов и деталей машин, стандартизации и сертификации, технологии изготовления изделий машиностроения
Владеет: навыками использования нормативно-технической документации для решения задач конструирования узлов и деталей машин, стандартизации и сертификации, технологии изготовления изделий машиностроения

ОПК-6: Способен решать стандартные задачи профессиональной деятельности на основе информационной и библиографической культуры с применением информационно-коммуникационных технологий;
Знает: основные информационные источники, профессиональные базы знаний для решения стандартных задач в области конструирования узлов технологических машин и оборудования
Умеет: получать из различных информационных источников и профессиональных баз знаний техническую и библиографическую информацию при решении стандартных задач конструирования узлов технологических машин и оборудования
Владеет: навыками получения технической и библиографической информации при решении стандартных задач конструирования узлов технологических машин и оборудования с использованием современных компьютерных технологий
ОПК-7: Способен применять современные экологичные и безопасные методы рационального использования сырьевых и энергетических ресурсов в машиностроении;
Знает: основные законы экологии, базовые понятия в области разработки и реализации процессов малоотходных, энергосберегающих машиностроительных технологий, обеспечивающих безопасность жизнедеятельности людей и их защиту от возможных последствий аварий, катастроф и стихийных бедствий
Умеет: оценивать основные экологические факторы, ориентироваться в выборе основных и вспомогательных материалов и способов реализации основных технологических процессов с учетом требований экологической безопасности
Владеет: навыками мониторинга и оценки качества окружающей среды, опытом выполнения работ по стандартизации, технической подготовке к сертификации технических средств, систем, процессов, оборудования и материалов; опытом организации метрологического обеспечения технологических процессов с использованием типовых методов контроля качества выпускаемой продукции
ОПК-9: Способен внедрять и осваивать новое технологическое оборудование;
Знает: основные характеристики технологического процесса, производителей, технические и эксплуатационные параметры современного технологического оборудования
Умеет: разрабатывать схемы технологического процесса, выбирать современное технологическое оборудование с соблюдением требований эксплуатации, технологического оснащения и сопровождения
Владеет: навыками разработки схем технологического процесса, выбора современного технологического оборудования с соблюдением требований эксплуатации, технологического оснащения и сопровождения
ОПК-11: Способен применять методы контроля качества технологических машин и оборудования, проводить анализ причин нарушений их работоспособности и разрабатывать мероприятия по их предупреждению;
Знает: состав, структуру, свойства, способы обработки конструкционных материалов; основы технических измерений; способы контроля качества и показатели надежности; принципы нормирования точности и обеспечения взаимозаменяемости
Умеет: выбирать основные и вспомогательные материалы, способы обработки конструкционных материалов; осуществлять технические измерения; оценивать показатели надежности; назначать параметры точности изготовления изделий
Владеет: навыками выбора основных и вспомогательных материалов, способов обработки конструкционных материалов; навыками технических измерений; определения показателей надежности; назначения параметров точности изготовления изделий
ОПК-12: Способен обеспечивать повышение надежности технологических машин и оборудования на стадиях проектирования, изготовления и эксплуатации;
Знает: основные теоретические положения и методы обеспечения надежности деталей и узлов технологических машин применительно к задачам их проектирования, изготовления и эксплуатации
Умеет: выбирать конструкционные материалы, способы их обработки и конструктивные особенности деталей и узлов технологических машин, обеспечивающих повышение надежности в процессе решения задач проектирования, изготовления и эксплуатации
Владеет: навыками выбора конструкционных материалов и способов их обработки, определения конструктивных особенностей деталей и узлов технологических машин, обеспечивающих повышение надежности в процессе решения задач проектирования, изготовления и эксплуатации
ОПК-13: Способен применять стандартные методы расчета при проектировании деталей и узлов технологических машин и оборудования;
Знает: основные положения и законы теоретической механики, сопротивления материалов, теории механизмов и машин, деталей машин, основ проектирования и механики жидкости и газа применительно к задачам проектирования деталей и узлов технологических машин
Умеет: применять стандартные методы теоретической механики, сопротивления материалов, теории механизмов и машин, деталей машин, основ проектирования и механики жидкости и газа при решении задач проектирования деталей и узлов технологических машин
Владеет: навыками типовых расчетов деталей и узлов технологических машин при разработке рабочей проектной и технической документации, оформления законченных проектно-конструкторских работ

ПК-1: Способен организовать выполнение научно-исследовательских работ по проблемам, предусмотренным тематическим планом сектора (лаборатории)	
Знает:	теорию и конструкцию машин и аппаратов комплексной переработки возобновляемых ресурсов
Умеет:	выявлять современные тенденции в развитии оборудования, определять направления научных исследований оборудования
Владеет:	современными способами проведения научных исследований оборудования комплексной переработки возобновляемых ресурсов
ПК-2: Способен принимать участие в работах по составлению научных отчетов и во внедрении результатов исследований и разработок; участвовать в работе над инновационными проектами	
Знает:	регламент проведения лабораторных исследований и оформления технической документации
Умеет:	анализировать полученные результаты, составлять отчеты и формулировать выводы и рекомендации по внедрению результатов исследований в производство
Владеет:	методами анализа и внедрения результатов исследований в производство
ПК-3: Способен проверять качество монтажа и наладки при испытаниях и сдаче в эксплуатацию новых образцов изделий, узлов и деталей выпускаемой продукции; организовывать профилактический осмотр и текущий ремонт технологических машин и оборудования	
Знает:	современные методы монтажа и наладки оборудования, методики проведения испытаний, эксплуатационные и функциональные характеристики технологических машин и оборудования
Умеет:	применять современные технические средства для проведения испытаний эксплуатационных и функциональных свойств технологических машин и оборудования.
Владеет:	навыком выбора методов проведения испытаний эксплуатационных и функциональных свойств технологических машин и оборудования
ПК-4: Способен выбирать основные и вспомогательные материалы и способы реализации основных технологических процессов и применять прогрессивные методы эксплуатации технологического оборудования; составлять заявки на оборудование и запасные части, подготавливать техническую документацию	
Знает:	различные виды материалов и способы реализации основных технологических процессов, современные методы эксплуатации технологического оборудования
Умеет:	выбирать основные и вспомогательные материалы оборудования, составлять заявки на оборудование и запасные части
Владеет:	методиками выбора материалов, составлением заявок на оборудование и запасные части
ПК-5: Способен разрабатывать рабочую, проектную и техническую документацию, принимать участие в работах по расчету и проектированию деталей и узлов машиностроительных конструкций в соответствии с техническими заданиями и использованием стандартных средств автоматизированного проектирования	
Знает:	методы расчета и проектирования конструкций с использованием средств автоматизированного проектирования
Умеет:	рассчитывать различные конструкции
Владеет:	методиками расчета конструкций с использованием средств автоматизированного проектирования
ПК-6: Способен проводить патентные исследования с целью обеспечения патентной чистоты новых проектных решений	
Знает:	способы проведения патентных исследований
Умеет:	проводить патентные исследования с целью обеспечения патентной чистоты проектных решений
Владеет:	методикой проведения патентных исследований
ПК-7: Способен составлять техническую документацию (графики работ, инструкции, сметы, планы) и подготавливать отчетность по установленным формам, подготавливать документацию для создания системы менеджмента качества	
Знает:	структуру документации для создания системы менеджмента качества
Умеет:	составлять графики работ, инструкции, сметы, планы по установленным формам
Владеет:	методикой формирования системы менеджмента качества

3 ПОДГОТОВКА К СДАЧЕ И СДАЧА ГОСУДАРСТВЕННОГО ЭКЗАМЕНА

3.1 Форма проведения государственного экзамена

Устная

 +

Письменная

3.2 Дисциплины образовательной программы, которые имеют определяющее значение для профессиональной деятельности выпускников и включены в государственный экзамен

№ п/п	Наименование дисциплины
-------	-------------------------

1	Теория и конструкция бумагоделательных машин
2	Технологические и конструктивные расчеты БДМ
3	Монтаж, ремонт и техническая эксплуатация оборудования целлюлозно-бумажного производства
4	Теория и конструкция оборудования для подготовки бумажной массы
5	Теория конструкции и оборудования для производства целлюлозы

3.3 Система и критерии оценивания сдачи государственного экзамена

Шкала оценивания	Критерии оценивания сформированности компетенций
5 (отлично)	В теоретической части комплексного задания дан полный, исчерпывающий ответ, демонстрирующий глубокое понимание базовых понятий, теорий и широкую эрудицию в проектировании оборудования ЦБП. Установлены содержательные междисциплинарные связи, представлена развернутая аргументация подхода к проектированию оборудования, приведены убедительные примеры из практики, научной, учебной литературы. Практическая часть комплексного задания выполнена правильно, ответы аргументированы.
4 (хорошо)	В теоретической части комплексного задания дан полный стандартный ответ, в целом качественный, основан на всех обязательных источниках информации для подготовки к государственному экзамену. Выдвигаются преимущественно теоретические положения, не подтвержденные практическими результатами. Присутствуют небольшие пробелы в знаниях или несущественные ошибки в параметрах конструкции. Практическая часть комплексного задания выполнена правильно, ответы и пояснения верные, но в их обосновании часть необходимых аргументов отсутствует.
3 (удовлетворительно)	В теоретической части комплексного задания ответ, недостаточно логически выстроен, воспроизводит в основном только лекционные материалы дисциплин, входящих в программу государственного экзамена без самостоятельной работы с рекомендованной литературой. Хотя базовые понятия раскрываются верно, но выдвигаемые положения недостаточно аргументированы и (или) не подтверждаются примерами из практики. Присутствуют существенные ошибки при определении конструктивных параметров оборудования. Практическая часть комплексного задания выполнена с ошибками, в обосновании ответов и пояснений, связанных с необходимостью системного подхода к проектированию оборудования.
2 (неудовлетворительно)	В теоретической части комплексного задания продемонстрирована неспособность ответить на вопрос без помощи экзаменатора. Незнание значительной части материала. Практическая часть комплексного задания выполнена с многочисленными существенными ошибками, пояснения отсутствуют. Предпринята попытка, использования неразрешенных технических устройств или пользования подсказкой другого человека (вне зависимости от успешности такой попытки).

3.4 Содержание государственного экзамена

3.4.1 Перечень вопросов, выносимых на государственный экзамен

№ п/п	Формулировки вопросов
1	Форма корпуса котлов для периодической варки целлюлозы, их сравнительный анализ. Основные характеристики котлов, ОСТ на котлы
2	Материалы корпуса котла периодической сульфитной и сульфатной варки целлюлозы. Особенности сварки котлов из двухслойной стали. Порядок допуска сварщика к выполнению работ на нержавеющей и двухслойной стали
3	Назначение и принцип работы парового уплотнителя варочных котлов периодического действия
4	Расчет корпуса, фланцев корпуса и болтов крепления крышек к корпусу подогревателя варочной кислоты
5	Расчет диаметра и количества болтов крепления выдувного колена к корпусу котла периодического действия
6	Конструкция и работа котла установки непрерывной варки целлюлозы «Камюр»

7	Конструкция и работа многотрубной установки непрерывной варки целлюлозы «Пандия». Усовершенствование пропарочной цистерны и питающей камеры
8	Расчет напряжений, возникающих в стенке варочных котлов, под действием внутреннего давления. Формула Лапласа
9	Мероприятия по защите от коррозии варочных котлов для варки сульфитной целлюлозы
10	Порядок выбора материала для элементов оборудования ЦБП, работающих в горячих агрессивных средах. Методы испытаний аппаратов работающих под избыточным давлением
11	Закономерности движения балансов в поперечном и продольном сечениях корообдирочного барабана
12	Критическая и допускаемая скорости вращения корообдирочного барабана
13	Транспортная и технологическая производительности корообдирочного барабана
14	Определение мощности привода корообдирочного барабана
15	Геометрия поверхности дефибрёрного камня
16	Определение мощности привода дефибрерного камня
17	Определение производительности дефибрера
18	Установка камня на валу дефибрера, определение осевого усилия
19	Механизм воздействия на волокна в зазоре между ножами ротора и статора
20	Характеристики ножевых гарнитур размалывающих машин
21	Определение мощности на размол в машинах с ножевой гарнитурой
22	Удельный расход энергии в машинах с ножевой гарнитурой. Связь конструктивных параметров мельниц с технологическими параметрами
23	Анализ процесса подачи балансов к ножевому диску в рубительных машинах
24	Определение производительности и мощности, потребляемой рубительной машиной. Принцип выбора электродвигателя
25	Современный взгляд на процесс сортирования. Характеристики сит. Принцип очистки сит в центробежных, вибрационных сортировках и сортировках с гидродинамическими лопастями
26	Определение ширины напуска суспензии на сеточный стол. Определение расхода суспензии на сеточный стол. Определение уровня волокнистой суспензии в открытом напускном устройстве для обеспечения необходимой скорости напуска на сеточный стол. Определение давления воздушной подушки в напускных устройствах закрытого типа с перфорированными валами для обеспечения необходимой скорости струи на сеточный стол
27	Оборудование, входящее в БДМ и КДМ. Основные процессы, протекающие в агрегатах БДМ и КДМ. Определение рабочей скорости машины исходя из производительности, ассортимента вырабатываемой продукции. Скорость по приводу
28	Назначение сеточной части БДМ и КДМ. Классификация и основные конструкции сеточных частей. Конструкции сеточных столов. Основные элементы конструкции сеточной части, обезвоживающие элементы
29	Понятие о фильтрационном напоре и разрежении, инициирующем процесс фильтрации. Формула Дарси и понятие о коэффициенте фильтрации
30	Процесс обезвоживания в отсасывающей зоне на «сухих» отсасывающих ящиках и гауч-вале, стадии обезвоживания (4 стадии) и процесс фильтрации с одновременным уплотнением, уравнение Дарси-Герсиванова, коэффициент пористости
31	Распределение разрежения в отсасывающих ящиках по ходу сетки и в камерах гауч-вала. Существующие конструкции гауч-валов. Расчет рубашки гауч-вала на прочность, расчет гауч-вала на жесткость и критическую скорость
32	Процесс обезвоживания в прессовой части. Классификация прессов по направлению фильтрации воды в сукне. Фазы прессования в зоне с поперечной фильтрацией воды. Факторы, определяющие эффективность прессования. Определение концентрации (сухости) бумажного или картонного полотна после зон прессования. Понятие о среднем давлении. Приближенное определение ширины площадки контакта валов в зависимости от покрытия вала, толщины покрытия и твердости
33	Понятие о бомбировке валов. Расчет коэффициента бомбировки и расчет профиля бомбированного вала. Привода механизмов прижима (мембрана, пневмобаллоны, гидроцилиндры)
34	Конструкции прессов, использующих валы с регулируемым прогибом. Плавающие валы, валы с гибкой рубашкой и металлической рубашкой (башмачного типа). Величина линейного давления в прессах с различной конструкцией валов
35	Конструкции гранитных валов и свойства гранитов, используемых для изготовления рубашек валов. Материалы покрытий, заменяющих гранит. Расчет гранитного вала

36	Пересасывающие устройства прессовых частей. Uni – пресс трехвальный, двухвальный
37	Назначение сушильной частей БДМ и КДМ, пресспатов их основные составляющие в зависимости от вырабатываемой продукции, технологии и скорости машин. Компоновка цилиндров по приводу и по пару в сушильной части БДМ и КДМ
38	Групповой привод сушильных цилиндров и требования, предъявляемые к приводу. Беспаразитный привод сушильных цилиндров и преимуществ, связанные с его использованием
39	Устройства для подачи пара и отвода конденсата из сушильных цилиндров (паровые головки с черпаками, с вращающимся сифоном, с неподвижным сифоном)
40	Типы приводов бумагоделательных маши. Их сравнительный анализ. Расчет мощности привода секций бумагоделательных машин методом тяговых усилий
41	Факторы работы системы вентиляции, влияющие на эффективность работы сушильной части. Классификации и состав оборудования системы вентиляции в зависимости от ассортимента вырабатываемой продукции и производительности машины
42	Понятие о балансировке валов, статическая и динамическая балансировка. Скорости машин, при которых требуется динамическая балансировка валов
43	Назначение машинного каландра. Конструкции и типы машинных каландров. Механизмы вылегчивания валов и их влияние на работу каландра. Механизм подъема и прижима валов, разновидности приводов механизмов. Привод валов
44	Качественные показатели, приобретаемые бумагой после машинного каландрирования. Софт каландры (мягкие каландры), особенности их конструкции и конструкции валов. Наклонные машинные каландры фирмы Фойт «Янус»
45	Назначение накатов и основные требования, предъявляемые к накату. Типы накатов по принципу наматывания рулонов. Кратко об осевом накате, особенности конструкции и применении. Периферический накат. Конструкции наката и основные узлы; цилиндр наката и привод, приемные рычаги и их привод, рабочие рычаги и их привод, станины наката, расправляющий валик типа Маунт-Хоуп, увлажнительные установки. Процесс намотки на периферическом накате. Накаты с устройством автоматической подачи тамбурных валов. Привод для разгона тамбурных валов
46	Особенности конструирования и эксплуатации подшипниковых узлов сушильной части бумагоделательной машины
47	Основные задачи, решаемые АСУ – ремонт и планирование ремонтных работ на предприятиях ЦБП
48	Факторы, определяющие конструкцию уплотнений подшипникового узла. Принцип работы лабиринтных уплотнений. Влияние условий эксплуатации на конструкцию уплотнений подшипникового узла в целом
49	Способы монтажа и демонтажа подшипников в оборудовании ЦБП
50	Виды смазочных материалов, применяемых в оборудовании ЦБП
51	Эксплуатационные требования к смазочным материалам, используемым в оборудовании ЦБП, методы оценки их качества
52	Основные задачи смазки оборудования и смазочные материалы, применяемые в оборудовании ЦБП
53	Основы организации монтажных работ оборудования ЦБП
54	Монтажно-мерительный инструмент и его применение при монтаже и ремонте бумагоделательного оборудования
55	Трение качения. Коэффициент трения качения
56	Конструирование подшипников узлов оборудования ЦБП с учетом теплового расширения и теплоотвода
57	Капитальный и текущий ремонты бумагоделательного оборудования. Информационное сопровождение ремонтных работ
58	Виды и механизмы износа деталей машин в узлах трения, виды коррозии оборудования. Методы повышения износостойкости и способы защиты от коррозии
59	Организация обеспечения цехов запасными частями и определение норм их расхода, с использованием современных информационных технологий
60	Определение силы трения при упругих и пластических деформациях

3.4.2 Варианты типовых контрольных заданий, выносимых на государственный экзамен

Варианты типовых контрольных заданий, выносимых на государственный экзамен находятся в Приложении к данной РПД

4 ОСОБЕННОСТИ ПРОВЕДЕНИЯ ГОСУДАРСТВЕННОГО ЭКЗАМЕНА

4.1 Особенности проведения государственного экзамена для лиц с ограниченными возможностями здоровья

Особенности проведения государственной аттестации для лиц с ограниченными возможностями здоровья регламентируются разделом 7 локального нормативного акта СПбГУПТД «Положение о государственной итоговой аттестации по образовательным программам высшего образования».

4.2 Порядок подачи и рассмотрения апелляций

Процедура апелляции по результатам государственных аттестационных испытаний регламентируется разделом 8 локального нормативного акта СПбГУПТД «Положение о государственной итоговой аттестации по образовательным программам высшего образования».

5. УЧЕБНО-МЕТОДИЧЕСКОЕ И ИНФОРМАЦИОННОЕ ОБЕСПЕЧЕНИЕ ГОСУДАРСТВЕННОГО ЭКЗАМЕНА

5.1 Учебная литература

Автор	Заглавие	Издательство	Год издания	Ссылка
6.1.1 Основная учебная литература				
М.В. Ванчаков, А.В. Кулешов, Г.Н. Коновалова	Технология и оборудование для переработки макулатуры [Текст]. Ч.1.: учебное пособие – 2-е изд., испр. и доп.	М-во образования и науки РФ, СПбГТУРП. – СПб.: СПбГТУРП	2011	http://nizrp.narod.ru/texnborudpererabmakul1_.htm
А.В. Александров, Ю.Д. Алашкевич	Оборудование ЦБП. [Текст]. Часть II. Бумагоделательные машины	М-во образования и науки РФ, ВШТЭ СПбГУПТД. – СПб.: ВШТЭ СПбГУПТД	2018	http://nizrp.narod.ru/metod/kafmavsys/2018_10_12_01.pdf
А.В. Александров, А.А. Гаузе, В.Н. Гончаров	Оборудование ЦБП. [Текст]. Ч. I. Основное оборудование для производства целлюлозы : учеб. пособие	М-во образования и науки РФ, СПбГТУРП. – СПб.: СПбГТУРП	2014	http://www.nizrp.narod.ru/metod/kafmavsys/1.pdf
А.В. Александров, Т.Н. Александрова	Реология и гидродинамика процессов отлива и формования бумаги [Текст]. Часть I. Реология и гидродинамика волокнистых суспензий : учеб. пособие	М-во образования и науки РФ, СПбГТУРП. – СПб.: СПбГТУРП	2015	http://nizrp.narod.ru/metod/kafmavsys/3.pdf
М.В. Ванчаков, П.М. Кейзер, В.К. Дубовый	Технологическое оборудование для производства картонной и бумажной тары [Текст]: учебное пособие	М-во образования и науки РФ, СПбГТУРП. – СПб.: СПбГТУРП	2014	http://nizrp.narod.ru/metod/kaftbik/5.pdf
6.1.2 Дополнительная учебная литература				
А.А. Гаузе, В.Н. Гончаров	Основы теории и расчёта оборудования для подготовки бумажной массы. [Текст]. Ч.1. : учеб. пособие	М-во образования и науки РФ, ВШТЭ СПбГУПТД. – СПб.: ВШТЭ СПбГУПТД	2017	http://nizrp.narod.ru/metod/kafmavsys/11.pdf
В.Н. Гончаров, А.А. Гаузе, М.В. Аввакумов	Основы теории и расчета оборудования для подготовки бумажной массы. [Текст]. Ч. 2. Рубительные машины : учеб. пособие	М-во образования и науки РФ, СПбГТУРП. – СПб.: СПбГТУРП	2012	http://nizrp.narod.ru/rubitmash.htm
А.В. Александров, М.В. Ванчаков, В.П. Сиваков	Основы теории и расчета оборудования целлюлозного производства	М-во науки и высшего образования РФ, С.-Петербург. гос. ун-т пром. технологий и дизайна, Высш. шк. технологии и энергетики. - Санкт-Петербург : ВШТЭ СПбГУПТД	2020	http://nizrp.narod.ru/metod/kafmavsys/1601660913.pdf

Г.З. Шульман, Н.В. Евдокимов	Сеточная часть бумагоделательных и картоноделательных машин. Расчёт основных узлов [Текст] : учеб. пособие	М-во образования и науки РФ, ВШТЭ СПбГУПТД. – СПб.: ВШТЭ СПбГУПТД	2016	http://nizrp.narod.ru/metod/kafmavsys/6.pdf
------------------------------	--	---	------	---

5.2 Перечень профессиональных баз данных и информационно-справочных систем

Электронно-библиотечная система IPRbooks [Электронный ресурс]. URL: <http://www.iprbookshop.ru/>

Электронная библиотека ВШТЭ СПб ГУПТД [Электронный ресурс]. URL: <http://nizrp.narod.ru>

Электронно-библиотечная система «Айбукс» [Электронный ресурс]. URL: <https://www.ibooks.ru/>

5.3 Перечень лицензионного и свободно распространяемого программного обеспечения

MicrosoftWindows 8

MicrosoftOfficeProfessional 2013

5.4 Описание материально-технической базы, необходимой для подготовки и сдачи государственного экзамена

Аудитория	Оснащение
Учебная аудитория	Мультимедийное оборудование, специализированная мебель, доска

Приложение

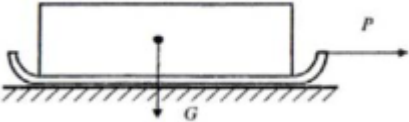
рабочей программы ГИА Подготовка к сдаче и сдача государственного экзамена

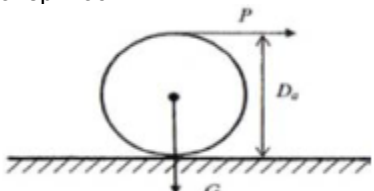
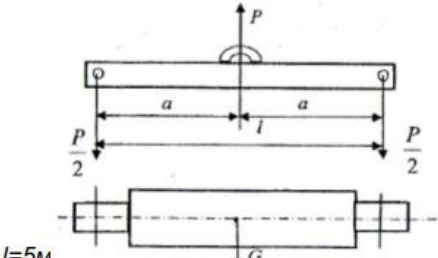
наименование дисциплины

по направлению подготовки 15.03.02 Технологические машины и оборудование

наименование ОП (профиля): Машины и аппараты комплексной переработки возобновляемых ресурсов

5.2.3 Варианты типовых контрольных заданий, выносимых на государственный экзамен

№ п/п		Варианты типовых контрольных заданий, выносимых на государственный экзамен
Семестр 8		
Теория и конструкция оборудования для производства целлюлозы		
1		Определить толщину стенки цилиндрической части корпуса варочного котла
2		Определить толщину стенки нижней части вертикального корпуса котла
3		Определить производительность дозатора – расходомера щепы
4		Определить диаметр шнека пропарочной цистерны
Теория и конструкция оборудования для подготовки бумажной массы		
1		Определить допустимую скорость вращения корообдирочного барабана, имеющего диаметр $D=2R$ при заданных значениях степени заполнения (y_0), угле обрушения (β) и угле естественного откоса δ
2		Определить максимальное значение мощности резания при известных параметрах рубительной машины и расчетном диаметре баланса
3		Определить полезную мощность размола при размоле небеленой сульфатной целлюлозы в дисковой мельнице с известной величиной секундной режущей длины L_s^1
4		Определить производительность сортировки, если известна площадь отверстий сита и концентрация массы, проходящей через отверстия сита
Теория и конструкция бумагоделательных машин		
1		<p>Определение давления воздушной подушки в напускном устройстве закрытого типа с перфорированными валами</p> <p>$Q_{г(нетто)}$- годовая производительность машины, т/г.- 100000 (100000000кг/г);</p> <p>q- масса 1м² картонного полотна, г – 140;</p> <p>B- ширина полотна на накате, м - 4,25;</p> <p>n- количество рабочих суток в году- 340;</p> <p>k_1– коэффициент, учитывающий потери товарной продукции при обрывах, в браке, на холостом, ходу, резке и отделке – 0,975;</p> <p>k_2 – коэффициент использования скорости машины – 0,9</p>
2		<p>Определить расход волокнистой суспензии на сеточный стол из напускного устройства картоноделательной машины исходя из следующих исходных данных:</p> <p>$Q_{г(нетто)}$ - годовая производительность машины, т/г.- 100000 (100000000кг/г);</p> <p>q- масса 1 м² картонного полотна, г – 140;</p> <p>B- ширина полотна на накате, м - 4,25;</p> <p>n- количество рабочих суток в году- 340;</p> <p>t-количество рабочих часов в сутках- 24;</p> <p>k_1– коэффициент, учитывающий потери товарной продукции при обрывах, в браке, на холостом, ходу, резке и отделке – 0,975;</p> <p>k_2– коэффициент использования скорости машины – 0,9;</p> <p>сн -95% - концентрация (сухость) картонного полотна на накате;</p> <p>ср – 0,8% - концентрация волокнистой суспензии в напускном устройстве;</p> <p>ср – 0, 2% - концентрация регистровой воды в сеточной части</p>
Монтаж, ремонт и техническая эксплуатация оборудования отрасли		
1		<p>Определить тяговое усилие и усилие сдвига для перемещения оборудования массой 10 тонн на стальных санях по горизонтальной площадке засыпанной гравием</p> 

2	<p>Определить тяговое усилие и усилие сдвига для перекачивания по плотному грунту корпуса вертикального стального резервуара массой 10 тонн по горизонтальной поверхности</p> 
3	<p>Подобрать сечение балки траверсы, работающей на изгиб, для подъема ротора массой 36 тонн с расстоянием между тросовыми подвесками</p> 
4	<p>Рассчитать сечение уравновешивающей траверсы длиной 4 м для подъема аппарата массой 65 тонн двумя кранами грузоподъемностью 250 кН и 63 кН без поворота стрелы с поднятым грузом</p> 