

УТВЕРЖДАЮ  
 Директор ВШТЭ



## Рабочая программа дисциплины

**Б1.О.21** Теоретические основы электротехники

Учебный план: ФГОС3++b130302-1\_21-14.plx

Кафедра: **30** Автоматизированного электропривода и электротехники

Направление подготовки:  
 (специальность) 13.03.02 Электроэнергетика и электротехника

Профиль подготовки: Электропривод и автоматика  
 (специализация)

Уровень образования: бакалавриат

Форма обучения: очная

### План учебного процесса

Семестр (курс для ЗАО)	Контактная работа обучающихся			Сам. работа	Контроль, час.	Трудоё мкость, ЗЕТ	Форма промежуточной аттестации	
	Лекции	Практ. занятия	Лаб. занятия					
3	УП	34	34	17	59	36	5	Экзамен
	РПД	34	34	17	59	36	5	
4	УП	34	34	34	42	36	5	Экзамен
	РПД	34	34	34	42	36	5	
Итого	УП	68	68	51	101	72	10	
	РПД	68	68	51	101	72	10	

Рабочая программа дисциплины составлена в соответствии с федеральным государственным образовательным стандартом высшего образования по направлению подготовки 13.03.02 Электроэнергетика и электротехника, утвержденным приказом Министерства образования и науки Российской Федерации от 28.02.2018 г. № 144

Составитель (и):

к.п.н., доцент

Оробинский А.М.

От кафедры составителя:

Заведующий кафедрой автоматизированного электропривода и электротехники

Благодарный Н.С.

От выпускающей кафедры:

Заведующий кафедрой

Благодарный Н.С.

Методический отдел:

Смирнова В.Г.

## 1 ВВЕДЕНИЕ К РАБОЧЕЙ ПРОГРАММЕ ДИСЦИПЛИНЫ

**1.1 Цель дисциплины:** Сформировать компетенции обучающегося в области фундаментальных законов электротехники, позволяющие использовать базовые знания для изучения комплекса специальных электротехнических дисциплин

### 1.2 Задачи дисциплины:

- Формирование у студентов знаний, обеспечивающих качественное освоение других профессиональных и специальных дисциплин.
- Выработка практических навыков по анализу и расчету электрических и магнитных цепей, а также электромагнитных полей.
- Формирование умений исследования и моделирования электрических цепей и электромагнитных полей

### 1.3 Требования к предварительной подготовке обучающегося:

Предварительная подготовка предполагает создание основы для формирования компетенций, указанных в п. 2, при изучении дисциплин:

Математика

Физика

Электротехническое и конструкционное материаловедение

Введение в специальность

Учебная практика, ознакомительная практика

## 2 КОМПЕТЕНЦИИ ОБУЧАЮЩЕГОСЯ, ФОРМИРУЕМЫЕ В РЕЗУЛЬТАТЕ ОСВОЕНИЯ ДИСЦИПЛИНЫ

<b>ОПК-4: Способен использовать методы анализа и моделирования электрических цепей и электрических машин</b>
<b>Знать:</b> Основные понятия, определения, законы электрических цепей постоянного и переменного тока; методы расчета электрических и магнитных цепей постоянного и переменного тока в установившихся и переходных режимах; особенности анализа нелинейных цепей постоянного и переменного тока; основные понятия, определения, законы и методы расчета электромагнитного поля
<b>Уметь:</b> Выполнять расчеты и анализ электрических и магнитных цепей постоянного и переменного тока в установившихся и переходных режимах; составлять компьютерные модели типовых электрических цепей; выполнять расчеты электромагнитных полей, в том числе с применением современного программного обеспечения
<b>Владеть:</b> Основными методами расчета электрических и магнитных цепей.

### 3 РЕЗУЛЬТАТЫ ОБУЧЕНИЯ ПО ДИСЦИПЛИНЕ

Наименование и содержание разделов, тем и учебных занятий	Семестр (курс для ЗАО)	Контактная работа			СР (часы)	Инновац. формы занятий	Форма текущего контроля
		Лек. (часы)	Пр. (часы)	Лаб. (часы)			
Раздел 1. Основы теории линейных электрических цепей постоянного тока	3						Л,К
Тема 1. Основные понятия и законы электромагнитного поля и электрических цепей. Электрическое и магнитное поле: определение, свойства, основные характеристики. Электрическая цепь и её элементы. Схемы электрических цепей. Топологические параметры электрических цепей. Законы электрических цепей. Баланс мощностей  Лабораторные работы: Организация и особенности лабораторных исследований по электротехнике. Исследование электрической цепи постоянного тока		8	6	6	12		
Тема 2. Расчет линейных электрических цепей постоянного тока. Классификация методов расчета электрических цепей. Преобразование схем. Расчет простых электрических цепей. Методы расчета сложных электрических цепей. Современное программное обеспечение для расчета электрических цепей на ЭВМ.		6	10		13		
Раздел 2. Однофазные цепи переменного тока. Четырехполюсники							
Тема 3. Цепи синусоидального тока. Основные понятия, параметры и характеристики синусоидальных токов. Режимы работы цепей синусоидального тока. Резонанс. Законы и методы расчета линейных электрических цепей синусоидального тока. Векторные диаграммы. Символический метод расчета цепей синусоидального тока. Лабораторные работы: Исследование цепи синусоидального тока.		8	8	6	16		К,Л

<p>Тема 4. Анализ цепей переменного тока. Расчет цепей с взаимной индукцией. Согласное и встречное включение индуктивно связанных элементов. Одноименные зажимы. Анализ цепей с многополюсными элементами. Четырехполюсники. Уравнения четырехполюсника. Коэффициенты четырехполюсника. Первичные и вторичные параметры четырехполюсников. Электрические фильтры. Классификация электрических фильтров. Амплитудно-частотные характеристики электрических фильтров. Разложение периодических несинусоидальных сигналов в ряд Фурье. Гармоники. Параметры и характеристики несинусоидальных токов. Коэффициенты несинусоидальных токов. Расчет цепей несинусоидального тока.</p> <p>Лабораторная работа: Исследование четырехполюсников.</p>		12	10	5	18		
Итого в семестре (на курсе для ЗАО)		34	34	17	59		
Консультации и промежуточная аттестация (Экзамен)		2,5			33,5		
Раздел 3. Трехфазные цепи. Переходные процессы в электрических цепях							
<p>Тема 5. Трехфазные цепи. Получение трехфазной системы ЭДС. Соединения "звездой" и "треугольником". Режимы работы трехфазных цепей. Расчет симметричных и несимметричных режимов трехфазных цепей. Мощность трехфазных цепей. Метод симметричных составляющих.</p> <p>Лабораторные работы: Исследование трехфазной цепи при соединении приемников "звездой". Исследование трехфазной цепи при соединении приемников "звездой" на ПЭВМ. Исследование трехфазной цепи при соединении приемников "треугольником" на ПЭВМ.</p>	4	6	8	12	12		К,Л

<p>Тема 6. Переходные процессы в электрических цепях.  Понятие о переходных процессах. Законы коммутации. Расчет переходных процессов классическим методом. Постоянная времени цепи. Переходные процессы в RL, RC, RLC-цепях. Операторный метод анализа переходных процессов. Законы Ома и Кирхгофа в операторной форме. Теорема разложения.</p> <p>Лабораторная работа: Исследование переходных процессов в электрических цепях.</p>		6	8	6	10		
<p>Раздел 4. Цепи с распределенными параметрами. Нелинейные электрические цепи</p>							
<p>Тема 7. Основы теории цепей с распределенными параметрами.  Понятие о длинных линиях. Первичные и вторичные параметры длинной линии. Уравнения однородной линии. Прямая и обратная волны. Коэффициент отражения. Линия без потерь. Зависимость работы длинной линии от нагрузки.</p> <p>Лабораторная работа: Исследование длинной линии</p>		4	4	4	4		Л
<p>Тема 8. Нелинейные электрические цепи.  Нелинейные электрические цепи постоянного тока. Элементы нелинейных цепей постоянного тока и их параметры. Расчет нелинейных цепей постоянного тока. Нелинейные электрические цепи переменного тока.</p> <p>Лабораторная работа: Исследование нелинейных цепей</p>		4	4	4	4		
<p>Раздел 5. Магнитные цепи и задачи расчета электромагнитного поля</p>							
<p>Тема 9. Магнитные цепи.  Понятие магнитной цепи. Элементы магнитных цепей. Законы магнитных цепей. Расчет магнитных цепей.</p>		4	4		2		О,Л

Тема 10. Основы теории электромагнитного поля. Уравнения Максвелла для электромагнитного поля. Статические и стационарные поля. Переменные электромагнитные поля. Современное программное обеспечение для расчета электромагнитных полей на ЭВМ. Электромагнитное экранирование/		10	6	8	10		
Лабораторные работы: Исследование электростатического поля. Исследование стационарного магнитного поля.							
Итого в семестре (на курсе для ЗАО)		34	34	34	42		
Консультации и промежуточная аттестация (Экзамен)		2,5			33,5		
<b>Всего контактная работа и СР по дисциплине</b>		192			168		

#### 4 КУРСОВОЕ ПРОЕКТИРОВАНИЕ

Курсовое проектирование учебным планом не предусмотрено

#### 5. ФОНД ОЦЕНОЧНЫХ СРЕДСТВ ДЛЯ ПРОВЕДЕНИЯ ПРОМЕЖУТОЧНОЙ АТТЕСТАЦИИ

##### 5.1 Описание показателей, критериев и системы оценивания результатов обучения

##### 5.1.1 Показатели оценивания

Код компетенции	Показатели оценивания результатов обучения	Наименование оценочного средства
ОПК-4	Правильно понимает основные законы электротехники и порядок их использования для анализа и расчета электрических и магнитных цепей. Демонстрирует умения и навыки выполнения расчета и анализа цепей постоянного и переменного тока в установившихся и переходных режимах.	Вопросы устного собеседования Практико-ориентированные задания

##### 5.1.2 Система и критерии оценивания

Шкала оценивания	Критерии оценивания сформированности компетенций	
	Устное собеседование	Письменная работа
5 (отлично)	Обучающийся дает полный исчерпывающий ответ, демонстрирует твердые знания основных понятий и законов электротехники, глубокое понимание предмета	
4 (хорошо)	Обучающийся показывает достаточный уровень знаний основных понятий и законов электротехники, но допускает незначительные погрешности при ответах на вопросы экзаменационного билета и дополнительные вопросы преподавателя. Присутствуют небольшие пробелы в знании некоторых тем.	
3 (удовлетворительно)	Обучающийся лекционный материал освоил слабо, при рассмотрении физических процессов в электрических цепях допускает большое количество ошибок, требует постоянных подсказок экзаменатора.	
2	Обучающийся не усвоил значительную	

(неудовлетворительно)	часть дисциплины, не может ответить на вопросы без помощи экзаменатора, плохо ориентируется в вопросах теории электрических и магнитных цепях и электромагнитных полей, не умеет проводить их анализ и расчет (составлять схемы замещения, записывать уравнения, строить векторные диаграммы и т.п.)
-----------------------	--

## 5.2 Типовые контрольные задания или иные материалы, необходимые для оценки знаний, умений, навыков и (или) опыта деятельности

### 5.2.1 Перечень контрольных вопросов

№ п/п	Формулировки вопросов
Семестр 3	
1	Активная, реактивная и полная мощности
2	Закон Ома и законы Кирхгофа для цепей постоянного тока.
3	Расчет сложных цепей постоянного тока
4	Понятие электрической цепи. Ток, напряжение, ЭДС и мощность электрической цепи
5	Разложение периодических несинусоидальных токов в ряд Фурье
6	Режимы работы цепей синусоидального тока
7	Основные параметры синусоидального тока
8	Символический (комплексный) метод расчета цепей синусоидального тока
9	Резонанс
10	Преобразование схем и расчет простых цепей
11	Четырехполюсник
12	Электрические фильтры
13	Индуктивно связанные элементы
14	Согласное и встречное включение индуктивно связанных элементов
15	Одноименные зажимы
16	Воздушный трансформатор
Семестр 4	
17	Операторный метод анализа переходных процессов
18	Установившийся и переходный режимы электрической цепи
19	Законы коммутации
20	Подключение RL, RC, RLC-цепей к источнику постоянного напряжения
21	Постоянная времени цепи
22	Трехфазная цепь. Принцип получения симметричной трехфазной системы ЭДС
23	Соединение звездой
24	Соединение треугольником
25	Расчет трехфазных цепей методом симметричных составляющих
26	Свойства трехфазных цепей в симметричном режиме
27	Виды экранирования и области их применения
28	Численные методы расчета электромагнитного поля
29	Уравнения и методы расчета электромагнитного поля
30	Основные понятия и законы магнитных цепей
31	Свойства нелинейного индуктивного элемента. Феррорезонанс
32	Элементы нелинейных цепей постоянного тока и их параметры
33	Граничные условия электромагнитного поля
34	Работа длинной линии на согласованную нагрузку
35	Первичные и вторичные параметры длинной линии

### 5.2.2 Типовые тестовые задания

Не предусмотрено

### 5.2.3 Типовые практико-ориентированные задания (задачи, кейсы)

Типовые практико-ориентированные задания(задачи,кейсы) находятся в Приложении к данной РПД



### 5.3 Методические материалы, определяющие процедуры оценивания знаний, умений, владений (навыков и (или) практического опыта деятельности)

#### 5.3.1 Условия допуска обучающегося к промежуточной аттестации и порядок ликвидации академической задолженности

Проведение промежуточной аттестации регламентировано локальным нормативным актом СПбГУПТД «Положение о проведении текущего контроля успеваемости и промежуточной аттестации обучающихся»

#### 5.3.2 Форма проведения промежуточной аттестации по дисциплине

Устная  Письменная  Компьютерное тестирование  Иная

#### 5.3.3 Особенности проведения промежуточной аттестации по дисциплине

- Возможность пользоваться списком разрешенных формул;
- Время на подготовку ответа 30 минут.

## 6. УЧЕБНО-МЕТОДИЧЕСКОЕ И ИНФОРМАЦИОННОЕ ОБЕСПЕЧЕНИЕ ДИСЦИПЛИНЫ

### 6.1 Учебная литература

Автор	Заглавие	Издательство	Год издания	Ссылка
<b>6.1.1 Основная учебная литература</b>				
Горбунова, Л. Н., Гусева, С. А.	Теоретические основы электротехники	Благовещенск: Дальневосточный государственный аграрный университет	2015	<a href="http://www.iprbookshop.ru/55913.html">http://www.iprbookshop.ru/55913.html</a>
Крутов, А. В., Кочетова, Э. Л., Гузанова, Т. Ф.	Теоретические основы электротехники	Минск: Республиканский институт профессионального образования (РИПО)	2016	<a href="http://www.iprbookshop.ru/67742.html">http://www.iprbookshop.ru/67742.html</a>
Дудченко, О. Л.	Теоретические основы электротехники	Москва: Издательский Дом МИСиС	2017	<a href="http://www.iprbookshop.ru/78528.html">http://www.iprbookshop.ru/78528.html</a>
Карпов, Е. А., Тимофеев, В. Н., Хацаюк, М. Ю.	Теоретические основы электротехники. Основы нелинейной электротехники в упражнениях и задачах	Красноярск: Сибирский федеральный университет	2017	<a href="http://www.iprbookshop.ru/84152.html">http://www.iprbookshop.ru/84152.html</a>
Семенова, Н. Г., Ушакова, Н. Ю., Доброжанова, Н. И.	Теоретические основы электротехники. Часть 1	Оренбург: Оренбургский государственный университет, ЭБС АСВ	2013	<a href="http://www.iprbookshop.ru/30130.html">http://www.iprbookshop.ru/30130.html</a>
Дудченко, О. Л., Федоров, Г. Б.	Теоретические основы электротехники. Часть 2	Москва: Издательский Дом МИСиС	2017	<a href="http://www.iprbookshop.ru/78529.html">http://www.iprbookshop.ru/78529.html</a>
Гольдштейн, В. Г., Мякишев, В. М., Жеваев, М. С.	Теоретические основы электротехники	Самара: Самарский государственный технический университет, ЭБС АСВ	2017	<a href="http://www.iprbookshop.ru/90934.html">http://www.iprbookshop.ru/90934.html</a>
Меньшенин, С. Е.	Теоретические основы электротехники. Применение программы «Electronics Workbench» при расчете линейных электрических цепей постоянного тока	Саратов: Ай Пи Ар Медиа	2020	<a href="http://www.iprbookshop.ru/92320.html">http://www.iprbookshop.ru/92320.html</a>
Лизан, И. Я., Маренич, К. Н., Ковалева, И. В., Пичко, Н. С., Сухарев, В. И., Зубова, Я. В.	Теоретические основы электротехники	Москва, Вологда: Инфра-Инженерия	2021	<a href="http://www.iprbookshop.ru/114971.html">http://www.iprbookshop.ru/114971.html</a>
Гольдштейн, В. Г., Мякишев, В. М., Жеваев, М. С.	Теоретические основы электротехники	Саратов: Профобразование	2021	<a href="http://www.iprbookshop.ru/106856.html">http://www.iprbookshop.ru/106856.html</a>

Семенова, Н. Г., Ушакова, Н. Ю., Доброжанова, Н. И.	Теоретические основы электротехники	Саратов: Профобразование	2020	<a href="http://www.iprbookshop.ru/92176.html">http://www.iprbookshop.ru/92176.html</a>
---	--	-----------------------------	------	---

### 6.2 Перечень профессиональных баз данных и информационно-справочных систем

Электронно-библиотечная система IPRbooks [Электронный ресурс]. URL: <http://www.iprbookshop.ru/>  
 Электронная библиотека ВШТЭ СПб ГУПТД [Электронный ресурс]. URL: <http://nizrp.narod.ru>  
 ГОСТ База стандартов. Общероссийский классификатор стандартов. Электротехника. [Электронный ресурс]. URL: <https://engenege.ru/oks/elektrotehnika>

### 6.3 Перечень лицензионного и свободно распространяемого программного обеспечения

MicrosoftWindows 8  
 MicrosoftOfficeProfessional 2013

### 6.4 Описание материально-технической базы, необходимой для осуществления образовательного процесса по дисциплине

Аудитория	Оснащение
A-101	Лабораторные стенды по исследованию электрических цепей постоянного и переменного тока. Лабораторные стенды по исследованию трансформаторов и машин переменного и постоянного тока. Лабораторный стенд испытания двигателя и генератора постоянного тока
A-101a	Лабораторный стенд по исследованию электрических цепей постоянного и переменного тока. Лабораторные стенды по исследованию: трансформаторов, трехфазного, конденсаторного и однофазного асинхронного двигателя, машин постоянного тока
Лекционная аудитория	Мультимедийное оборудование, специализированная мебель, доска

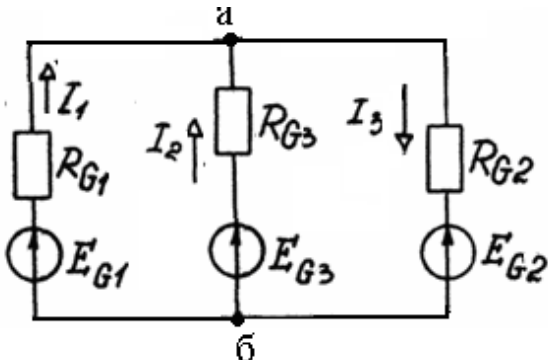
Приложение

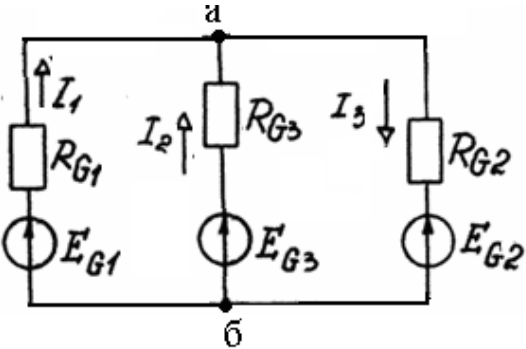
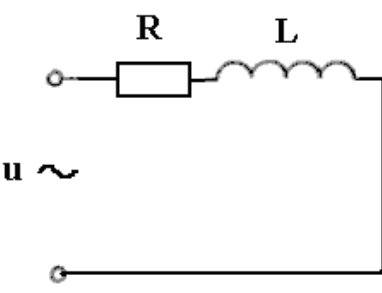
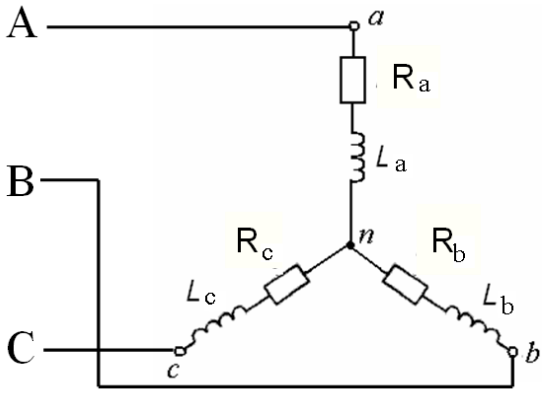
### Приложение

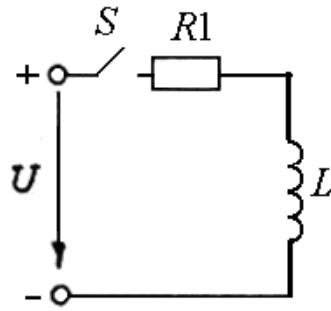
рабочей программы дисциплины «Теоретические основы электротехники»

по направлению подготовки : 13.03.02 Электроэнергетика и электротехника  
 наименование ОП (профиля): Электропривод и автоматика

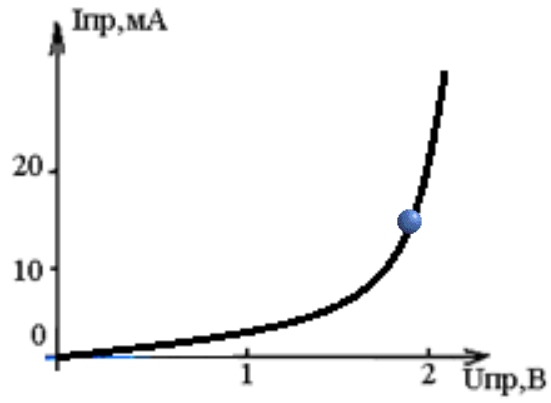
### 5.2.3 Типовые практико-ориентированные задания (задачи, кейсы)

№ п/п	Условия типовых практико-ориентированных заданий (задач, кейсов)
Семестр 3	
1	Составить систему уравнений для расчета токов в цепи методом контурных токов 

2	По известному комплексу тока $\dot{I}=(6+j8)$ А написать выражение для его мгновенного значения и действующее значение.
3	<p>Проверить баланс мощностей в цепи постоянного тока, если в изображенной схеме замещения <math>I_1 = I_2 = 1,66</math> А; <math>I_3 = 3,33</math> А; <math>E_{G1} = E_{G2} = 10</math> В; <math>E_{G3} = 5</math> В; <math>R_{G1} = \dots = R_{G3} = 1</math> Ом.</p> 
4	<p>Рассчитать ток в простой цепи синусоидального тока промышленной частоты комплексным методом, если <math>U=100</math> В, <math>R_1=19</math> Ом, <math>R_L=1</math> Ом, <math>L=0,05</math> Гн.</p> 
Семестр 4	
1	<p>Трехфазный приемник подключен к промышленной сети с <math>U_{ab}=380</math> В. Определить режим работы цепи и напряжение <math>U_c</math>, если <math>R_a=R_b=R_c=47</math> Ом; <math>L_a=L_b=L_c=33</math> мГн.</p> 
2	<p>В момент времени <math>t=0</math> цепь с помощью ключа <math>S</math> подключается к источнику постоянного напряжения. Определить ток в момент коммутации и в установившемся режиме, если <math>U=3</math> В; <math>R_1=2</math> Ом; <math>L=200</math> мГн; <math>R_L=1</math> Ом. До подключения ток в цепи отсутствовал.</p>



3 В точке М ВАХ нелинейного резистора определить статическое и динамическое сопротивление.



4 Вычислить дивергенцию вектора

$$\vec{A} = ix - jy^3.$$

Определить, может ли этим вектором быть вектор магнитной индукции.