

УТВЕРЖДАЮ  
Директор ВШТЭ



## Рабочая программа дисциплины

**Б1.В.ДВ.02.01** Принципы эффективного управления технологическими процессами в теплоэнергетике

Учебный план: ФГОС3++zm130401-2\_21-13.plx

Кафедра: **32** Автоматизации технологических процессов и производств

Направление подготовки:  
(специальность) 13.04.01 Теплоэнергетика и теплотехника

Профиль подготовки: Технология производства электрической и тепловой энергии  
(специализация)

Уровень образования: магистратура

Форма обучения: заочная

### План учебного процесса

Семестр (курс для ЗАО)	Контактная работа обучающихся		Сам. работа	Контроль, час.	Трудоём- кость, ЗЕТ	Форма промежуточной аттестации	
	Лекции	Практ. занятия					
2	УП	6	6	56	4	2	Зачет
	РПД	6	6	56	4	2	
Итого	УП	6	6	56	4	2	
	РПД	6	6	56	4	2	

Рабочая программа дисциплины составлена в соответствии с федеральным государственным образовательным стандартом высшего образования по направлению подготовки 13.04.01 Теплоэнергетика и теплотехника, утверждённым приказом Министерства образования и науки Российской Федерации от 28.02.2018 г. № 146

Составитель (и):

Кандидат технических наук, заведующий кафедрой

Ковалёв Д.А.

От кафедры составителя:

Заведующий кафедрой автоматизации  
технологических процессов и производств

Ковалёв Д.А.

От выпускающей кафедры:

Заведующий кафедрой

Злобин В.Г.

Методический отдел:

Смирнова В.Г.

## 1 ВВЕДЕНИЕ К РАБОЧЕЙ ПРОГРАММЕ ДИСЦИПЛИНЫ

**1.1 Цель дисциплины:** Сформировать компетенции обучающегося в области основ автоматического управления, необходимых для исследования и проектирования систем и средств автоматизации и управления технологическими процессами в теплоэнергетике, теплотехнике и теплотехнологии.

### 1.2 Задачи дисциплины:

Основными задачами дисциплины является формирование у студентов практических навыков анализа и синтеза систем автоматического управления.

### 1.3 Требования к предварительной подготовке обучающегося:

Предварительная подготовка предполагает создание основы для формирования компетенций, указанных в п. 2, при изучении дисциплин:

Математическое моделирование рабочих процессов в теплоэнергетических установках

Энергосберегающие технологии при производстве электрической и тепловой энергии

Планирование экспериментальных исследований и статистическая обработка данных

## 2 КОМПЕТЕНЦИИ ОБУЧАЮЩЕГОСЯ, ФОРМИРУЕМЫЕ В РЕЗУЛЬТАТЕ ОСВОЕНИЯ ДИСЦИПЛИНЫ

**ПК-3.2: Способен формулировать задания на разработку решений, связанных с модернизацией оборудования, совершенствованию технологических схем тепловой и электрической энергии, повышением экологической безопасности**

**Знать:** принципы иерархического подхода к проектированию вновь создаваемых многоуровневых автоматизированных систем управления; свойства объектов управления, методов математического описания динамических систем, типовых алгоритмов автоматического управления, видов управляющих воздействий на ТЭС.

**Уметь:** применять приобретенные знания при построении автоматизированных систем управления объектами ТЭС

**Владеть:** математическими методами анализа и синтеза автоматических систем управления объектов ТЭС

**ПК-4.2: Готов к обеспечению бесперебойной работы, правильной эксплуатации, ремонту и модернизации оборудования при производстве тепловой и электрической энергии**

**Знать:** свойства объектов управления, методов математического описания динамических систем, типовых алгоритмов автоматического управления, видов управляющих воздействий на ТЭС; основные методы и средства автоматизированных систем управления технологическими процессами в теплоэнергетике

**Уметь:** анализировать информацию об информационных, управляющих и вспомогательных функциях АСУТП; приобретать и использовать в практической деятельности новые знания и умения, расширять и углублять свое научное мировоззрение, в том числе с помощью информационных технологий.

**Владеть:** методами анализа и проведения диагностики систем управления на ТЭС

### 3 РЕЗУЛЬТАТЫ ОБУЧЕНИЯ ПО ДИСЦИПЛИНЕ

Наименование и содержание разделов, тем и учебных занятий	Семестр (курс для ЗАО)	Контактная работа		СР (часы)	Инновац. формы занятий
		Лек. (часы)	Пр. (часы)		
Раздел 1. Математическое описание объектов управления	2				
Тема 1. Основные характеристики и свойства объектов регулирования Основные понятия и определения теории автоматического управления. Терминология и стандарты. Характеристики систем. Классификация систем управления		2			
Тема 2. Методы математического описания объектов регулирования Общая характеристика различных видов математического описания автоматических систем. Виды математического описания непрерывных систем.				6	
Тема 3. Исследование функциональных элементов САУ. Исследование динамических свойств типовых звеньев. История появления и развития автоматических систем. Математические модели и преобразование Лапласа в задачах теории управления.				6	
Раздел 2. Промышленные регуляторы					
Тема 4. Функциональная схема автоматического регулятора Типовая функциональная схема системы автоматического управления. Последовательное, параллельное и комбинированное соединения типовых динамических звеньев. Понятие обратной связи. Правила преобразования структурных схем		2			ИЛ
Тема 5. Классификация регуляторов Виды коррекции. Корректирующие звенья последовательного типа. Корректирующие звенья параллельного типа. Способы увеличения запасов устойчивости систем управления. Понятие типового алгоритма управления. Классификация типовых алгоритмов управления				4	

<p>Тема 6. Правила преобразования структурных схем. Структурное представление систем управления. Исследование типовых алгоритмов управления.</p>			6	
<p>Раздел 3. Расчет настроек регуляторов в линейных непрерывных системах</p>				
<p>Тема 7. Выбор алгоритма управления. П-регулятор. PI-регулятор. ПД-регулятор. И регулятор. ПИД-регулятор. Упрощенные формулы для расчета настроек регуляторов. Методы расчета настроек регуляторов</p>		2	6	
<p>Тема 8. Расчет настроек цифровых регуляторов Общие сведения о цифровых системах. Дискретные алгоритмы управления и дискретная коррекция. Аналого-цифровые преобразователи. Цифро-аналоговые преобразователи. Синтез систем управления с ЦВМ</p>			6	
<p>Тема 9. Упрощенные формулы для расчета настроек регуляторов. Частотные методы расчета настроек регуляторов. Методы расчета настроек цифровых регуляторов. Аналого-цифровые преобразователи. Цифро-аналоговые преобразователи. Общие сведения о цифровых системах.</p>		2	6	
<p>Раздел 4. Автоматизация технологических процессов в теплоэнергетике, теплотехнике и теплотехнологии</p>				
<p>Тема 10. Регулирование основных параметров технологических процессов Применение пакетов SCADA-систем. Назначение, цели и задачи SCADA-систем. Области применения SCADA-систем. Классификация SCADA-систем. Зарубежные SCADA-системы. Российские SCADA-системы</p>			6	
<p>Тема 11. Типовые схемы автоматизации технологических процессов Следящие системы автоматического управления. Автоматизация гидромеханических процессов. Автоматизация тепловых процессов. Автоматизация массообменных процессов. Автоматизация реакторных процессов</p>	2		4	ИЛ

Тема 12. Расчет системы управления теплообменными аппаратами. Области применения SCADA-систем. Применение пакетов SCADA-систем.			2	6	
Итого в семестре (на курсе для ЗАО)		6	6	56	
Консультации и промежуточная аттестация (Зачет)		0,25			
<b>Всего контактная работа и СР по дисциплине</b>		12,25		56	

#### 4 КУРСОВОЕ ПРОЕКТИРОВАНИЕ

Курсовое проектирование учебным планом не предусмотрено

#### 5. ФОНД ОЦЕНОЧНЫХ СРЕДСТВ ДЛЯ ПРОВЕДЕНИЯ ПРОМЕЖУТОЧНОЙ АТТЕСТАЦИИ

##### 5.1 Описание показателей, критериев и системы оценивания результатов обучения

##### 5.1.1 Показатели оценивания

Код компетенции	Показатели оценивания результатов обучения	Наименование оценочного средства
ПК-3.2	1. Разбирается в основных формах и структурных схемах САУ, понимает основные алгоритмы управления технологическими процессами на ТЭС. 2. Способен выбирать структуру системы автоматического управления и тип регулятора для эффективного управления технологическими процессами на ТЭС. 3. Демонстрирует владение математическими методами анализа и расчета настроек регуляторов, оформления документации на разрабатываемые САУ	Вопросы устного собеседования Практико-ориентированные задания
ПК-4.2	1. Демонстрирует знание аналитических и численных методов при разработке математических моделей САУ на ТЭС, а также знание методов проведения диагностики систем управления. 2. Способен выбирать структуру САУ и рассчитывать ее элементы, проводить анализ систем управления технологическими процессами. 3. Владеет методами стандартных испытаний систем автоматического управления, а также методами диагностики систем управления.	Вопросы устного собеседования Практико-ориентированные задания

##### 5.1.2 Система и критерии оценивания

Шкала оценивания	Критерии оценивания сформированности компетенций	
	Устное собеседование	Письменная работа
Зачтено	Обучающийся показывает достаточный уровень знаний основных законов и критериев, ориентируется в основных понятиях и определениях; усвоил основную литературу; допускает незначительные погрешности при ответах на вопросы преподавателя	
Не зачтено	Обучающийся не имеет достаточного уровня знания дисциплины; не может сформулировать основные законы и критерии; плохо ориентируется в основных понятиях и определениях; плохо знаком с основной литературой; допускает при ответе существенные ошибки и не может устранить их даже под руководством преподавателя	

## 5.2 Типовые контрольные задания или иные материалы, необходимые для оценки знаний, умений, навыков и (или) опыта деятельности

### 5.2.1 Перечень контрольных вопросов

№ п/п	Формулировки вопросов
Курс 2	
1	История развития теории управления.
2	Основные понятия и определения.
3	Принципы управления.
4	Типовая функциональная схема СУ.
5	Классификация САУ.
6	Динамические свойства звеньев систем управления.
7	Инерционное звено первого порядка.
8	Колебательное звено.
9	Дифференцирующие звенья.
10	Форсирующее звено.
11	Основные способы соединения звеньев.
12	Правила преобразования структурных схем.
13	Понятие обратной связи.
14	Последовательное, параллельное и комбинированное соединения типовых динамических звеньев.
15	Виды коррекции.
16	Корректирующие звенья последовательного типа.
17	Корректирующие звенья параллельного типа.
18	Способы увеличения запасов устойчивости систем управления.
19	Классификация типовых алгоритмов управления
20	Понятие типового алгоритма управления.
21	Выбор алгоритма управления.
22	П-регулятор.
23	И-регулятор.
24	ПИ-регулятор.
25	ПД-регулятор.
26	Общие сведения о цифровых системах.
27	Дискретные алгоритмы управления и дискретная коррекция.
28	Аналого-цифровые преобразователи.
29	Цифро-аналоговые преобразователи.
30	Синтез систем управления с ЦВМ.
31	Регулирование основных параметров технологических процессов.
32	Применение пакетов SCADA-систем.
33	Назначение, цели и задачи SCADA-систем.
34	Области применения SCADA-систем.
35	Классификация SCADA-систем.
36	Типовые схемы автоматизации технологических процессов.
37	Следящие системы автоматического управления.
38	Автоматизация гидромеханических процессов.
39	Автоматизация тепловых процессов.
40	Автоматизация массообменных процессов.

### 5.2.2 Типовые тестовые задания

Не предусмотрено

### 5.2.3 Типовые практико-ориентированные задания (задачи, кейсы)

Типовые практико-ориентированные задания(задачи,кейсы) находятся в Приложении к данной РГД.

### 5.3 Методические материалы, определяющие процедуры оценивания знаний, умений, владений (навыков и (или) практического опыта деятельности)

#### 5.3.1 Условия допуска обучающегося к промежуточной аттестации и порядок ликвидации академической задолженности

Проведение промежуточной аттестации регламентировано локальным нормативным актом СПбГУПТД «Положение о проведении текущего контроля успеваемости и промежуточной аттестации обучающихся»

#### 5.3.2 Форма проведения промежуточной аттестации по дисциплине

Устная  Письменная  Компьютерное тестирование  Иная

#### 5.3.3 Особенности проведения промежуточной аттестации по дисциплине

В течение семестра выполняется контрольная работа.

Время на подготовку ответа при проведении зачета - 45 минут.

## 6. УЧЕБНО-МЕТОДИЧЕСКОЕ И ИНФОРМАЦИОННОЕ ОБЕСПЕЧЕНИЕ ДИСЦИПЛИНЫ

### 6.1 Учебная литература

Автор	Заглавие	Издательство	Год издания	Ссылка
<b>6.1.1 Основная учебная литература</b>				
Схиртладзе, А. Г., Федотов, А. В., Хомченко, В. Г.	Автоматизация технологических процессов и производств	Саратов: Вузовское образование	2015	<a href="http://www.iprbookshop.ru/37830.html">http://www.iprbookshop.ru/37830.html</a>
Шарапов, А. И., Коршиков, В. Д., Ермаков, О. Н., Губарев, В. Я.	Основы сертификации, стандартизации и управления качеством продукции	Липецк: Липецкий государственный технический университет, ЭБС АСВ	2013	<a href="http://www.iprbookshop.ru/55123.html">http://www.iprbookshop.ru/55123.html</a>
<b>6.1.2 Дополнительная учебная литература</b>				
Мартыненко, Г. Н., Исанова, А. В., Лукьяненко, В. И.	Основы автоматизации тепловых процессов	Воронеж: Воронежский государственный архитектурно-строительный университет, ЭБС АСВ	2015	<a href="http://www.iprbookshop.ru/55053.html">http://www.iprbookshop.ru/55053.html</a>

### 6.2 Перечень профессиональных баз данных и информационно-справочных систем

1. Электронная библиотека СПб ГУПТД [Электронный ресурс] URL:- <http://www.iprbookshop.ru>.

### 6.3 Перечень лицензионного и свободно распространяемого программного обеспечения

MicrosoftWindows 8

MicrosoftOfficeProfessional 2013

PTC Mathcad 15

### 6.4 Описание материально-технической базы, необходимой для осуществления образовательного процесса по дисциплине

Аудитория	Оснащение
Лекционная аудитория	Мультимедийное оборудование, специализированная мебель, доска
Компьютерный класс	Мультимедийное оборудование, компьютерная техника с возможностью подключения к сети «Интернет» и обеспечением доступа в электронную информационно-образовательную среду

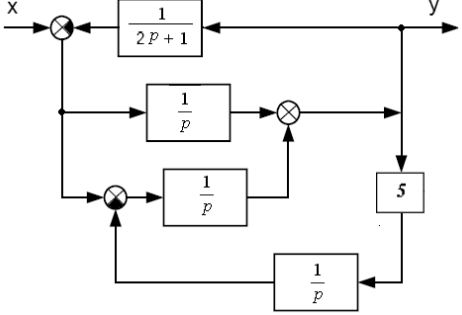
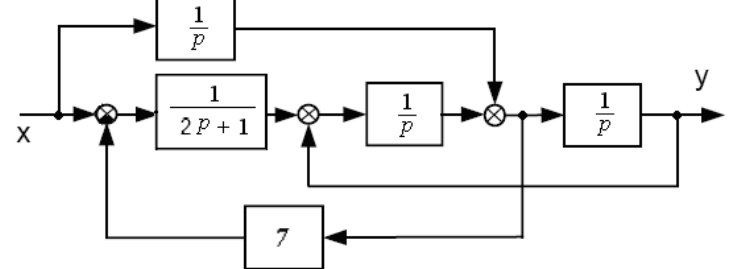
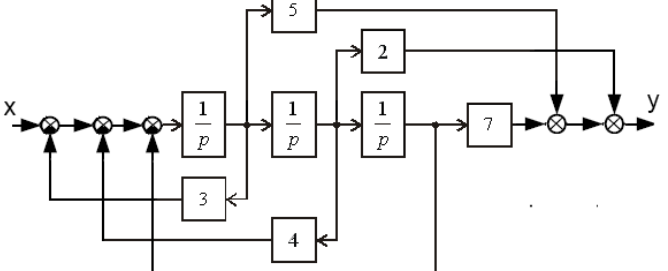


Приложение

рабочей программы дисциплины  
Принципы эффективного управления технологическими процессами в теплоэнергетике  
наименование дисциплины

по направлению подготовки 13.04.01 Теплоэнергетика и теплотехника  
 наименование ОП (профиля): Технология производства электрической и тепловой энергии

**5.2.3 Типовые практико-ориентированные задания (задачи, кейсы)**

№ п/п	Условия типовых практико-ориентированных заданий (задач, кейсов)
Семестр 1	
Преобразовать структурную схему	
1	 <p>Diagram 1: A control system with input <math>x</math> and output <math>y</math>. The signal <math>x</math> goes through a summing junction. One path goes through a block <math>\frac{1}{2p+1}</math> to the output <math>y</math>. Another path goes through a block <math>\frac{1}{p}</math> to a second summing junction. The output of this second junction goes through another block <math>\frac{1}{p}</math> to the output <math>y</math>. A feedback path from <math>y</math> goes through a gain block <math>5</math> to a third summing junction. Another feedback path from <math>y</math> goes through a block <math>\frac{1}{p}</math> to the same third summing junction. The output of the third junction goes through a block <math>\frac{1}{p}</math> back to the first summing junction.</p>
2	 <p>Diagram 2: A control system with input <math>x</math> and output <math>y</math>. The signal <math>x</math> goes through a summing junction. One path goes through a block <math>\frac{1}{p}</math> to the output <math>y</math>. Another path goes through a block <math>\frac{1}{2p+1}</math> to a second summing junction. The output of this second junction goes through a block <math>\frac{1}{p}</math> to a third summing junction. The output of this third junction goes through a block <math>\frac{1}{p}</math> to the output <math>y</math>. A feedback path from <math>y</math> goes through a gain block <math>7</math> to a fourth summing junction. The output of this fourth junction goes through a block <math>\frac{1}{p}</math> back to the first summing junction.</p>
3	 <p>Diagram 3: A complex control system with input <math>x</math> and output <math>y</math>. The signal <math>x</math> goes through a series of three summing junctions. The first junction has a feedback path from <math>y</math> through a gain block <math>3</math>. The second junction has a feedback path from <math>y</math> through a gain block <math>4</math>. The output of the second junction goes through a block <math>\frac{1}{p}</math> to a third summing junction. The output of this third junction goes through a block <math>\frac{1}{p}</math> to a fourth summing junction. The output of this fourth junction goes through a block <math>\frac{1}{p}</math> to a fifth summing junction. The output of this fifth junction goes through a gain block <math>7</math> to the output <math>y</math>. There are also two direct paths from the output of the fourth summing junction to the output <math>y</math> through gain blocks <math>5</math> and <math>2</math>.</p>