

УТВЕРЖДАЮ
Директор ВШТЭ

РАБОЧАЯ ПРОГРАММА ДИСЦИПЛИНЫ

Б1.Б.11

(индекс дисциплины)

Электротехника и электроника

(Наименование дисциплины)

Кафедра: **30** Автоматизированного электропривода и электротехники

Код

(Наименование кафедры)

Направление подготовки: 15.03.04 Автоматизация технологических процессов и производств

Профиль подготовки: Автоматизация технологических процессов и производств ЦБП

Уровень образования: бакалавриат

План учебного процесса

Составляющие учебного процесса		Очное обучение	Очно-заочное обучение	Заочное обучение
Контактная работа обучающихся с преподавателем по видам учебных занятий и самостоятельная работа обучающихся (часы)	Всего	216		216
	Аудиторные занятия	87		24
	Лекции	35		10
	Лабораторные занятия	34		14
	Практические занятия	18		
	Самостоятельная работа	93		179
	Промежуточная аттестация	36		13
Формы контроля по семестрам (номер семестра)	Экзамен	4		5
	Зачет	3		6
	Контрольная работа			5,6
	Курсовой проект (работа)			
Общая трудоемкость дисциплины (зачетные единицы)		6		6

Форма обучения:	Распределение зачетных единиц трудоемкости по семестрам									
	1	2	3	4	5	6	7	8	9	10
Очная			2	4						
Очно-заочная										
Заочная					4	2				

Рабочая программа дисциплины составлена в соответствии с федеральным государственным образовательным стандартом высшего образования по направлению подготовки 15.03.04 Автоматизация технологических процессов и производств

На основании учебных планов № b150304-3_20
z150304-3_20

Кафедра-разработчик: Автоматизированного электропривода и электротехники

Заведующий кафедрой: Благодарный Н.С.

СОГЛАСОВАНИЕ:

Выпускающая кафедра: Автоматизации технологических процессов и производств

Заведующий кафедрой: Ковалёв Д.А.

Методический отдел: Смирнова В.Г.

1. ВВЕДЕНИЕ К РАБОЧЕЙ ПРОГРАММЕ ДИСЦИПЛИНЫ

1.1. Место преподаваемой дисциплины в структуре образовательной программы

Блок 1: Базовая Обязательная Дополнительно является факультативом
Вариативная По выбору

1.2. Цель дисциплины

Сформировать компетенции обучающегося, позволяющие использовать базовые знания в области электротехники, электроники и информационных технологий для участия в разработке проектов по автоматизации производственных и технологических процессов, выборе технических средств и систем автоматизации с использованием необходимого электротехнического оборудования и электронных устройств.

1.3. Задачи дисциплины

- Рассмотреть основные методы анализа и расчета электрических и магнитных цепей, базовые элементы и схемы промышленной электроники.
- Раскрыть принципы работы трансформаторов, электрических машин, особенности их рабочих и пусковых характеристик, а также принцип работы и характеристики типовых электронных схем.

1.4. Перечень планируемых результатов обучения по дисциплине, соотнесенных с планируемыми результатами освоения образовательной программы

Код компетенции	Формулировка компетенции	Этап формирования
ОПК-3	способностью использовать современные информационные технологии, технику, прикладные программные средства при решении задач профессиональной деятельности	2
Планируемые результаты обучения Знать: 1) основные типы электрических машин, трансформаторов и области их применения; 2) основные типы и области применения электронных приборов и устройств. Уметь: 1) работать с типовыми электротехническими и электронными устройствами; 2) использовать прикладные программные средства для моделирования электрических цепей. Владеть: 1) основными навыками работы с трансформаторами; 2) электрическими двигателями и электрическими аппаратами для управления ими.		
ОПК-4	способностью участвовать в разработке обобщенных вариантов решения проблем, связанных с автоматизацией производств, выборе на основе анализа вариантов оптимального прогнозирования последствий решения.	1,2
Планируемые результаты обучения Знать: 1) основные законы электротехники, основные законы для электрических и магнитных цепей; 2) принцип работы основных электрических машин и аппаратов, их рабочие и пусковые характеристики; 3) принцип работы полупроводниковых приборов и базовых электронных схем. Уметь: 1) применять знания в области электротехники и электроники для освоения дисциплин базовой части профессионального цикла; 2) использовать полученные знания для участия в разработке вариантов задач, связанных с автоматизацией производств. Владеть: 1) определенными навыками работы с электроизмерительными приборами; 2) простейшими электрическими аппаратами для исследования электрических и электронных схем.		

1.5. Дисциплины (практики) образовательной программы, в которых было начато формирование компетенций, указанных в п.1.4:

- Информатика (ОПК-3)
- Учебная практика (практика по получению первичных профессиональных умений и навыков, в том числе первичных умений и навыков научно-исследовательской деятельности) (ОПК-3)
- Теория автоматического управления (ОПК-4)

2. СОДЕРЖАНИЕ ДИСЦИПЛИНЫ

Наименование и содержание учебных модулей, тем и форм контроля	Объем (часы)		
	очное обучение	очно-заочное обучение	заочное обучение
Учебный модуль 1. Электрические цепи постоянного тока.			
Тема 1. Электрическая цепь и ее элементы. Элементы электрической цепи. Схемы замещения. Источники ЭДС и источники тока. Топологические понятия теории электрических цепей. Основные законы. Баланс мощностей.	5		8
Тема 2. Расчет электрических цепей. Метод преобразования электрических цепей. Расчет цепей по законам Кирхгофа. Метод узловых потенциалов. Метод контурных токов. Метод эквивалентного генератора напряжения.	7		9
Тема 3. Нелинейные цепи постоянного тока. Нелинейные элементы и их характеристики. Статическое и дифференциальное сопротивления нелинейного элемента. Методы анализа и расчета нелинейных цепей.	4		6
Текущий контроль 1. Контрольная работа.	1		
Учебный модуль 2. Электрические цепи переменного тока.			
Тема 4. Особенности электромагнитных процессов в цепях переменного тока. Основные понятия. Элементы цепи. Изображение синусоидальных величин комплексными числами и векторами в комплексной плоскости. Синусоидальный ток в R; L; C. Закон для действующих значений напряжения, тока и в комплексной форме. Векторные диаграммы	14		14
Тема 5. Анализ и расчет цепей синусоидального тока. Мощности в цепи синусоидального тока. Законы Кирхгофа. Расчет неразветвленных и разветвленных цепей.	8		12
Тема 6. Резонанс в электрических цепях. Резонанс напряжений. Условия резонанса. Расчет токов, напряжений, мощностей. Графические зависимости. Резонанс токов. Условие резонанса, расчет, графические зависимости.	8		12
Тема 7. Симметричный режим трехфазной цепи. Способы соединения фаз источника и приемника. Фазные и линейные напряжения и токи. Расчет симметричной цепи при соединении приемников звездой и треугольником. Векторные диаграммы.	9		11
Тема 8. Несимметричный режим трехфазной цепи. Несимметричная трехфазная цепь соединенная звездой без нейтрального провода и с нейтральным проводом. Расчет, векторные диаграммы. Аварийные режимы. Несимметричная трехфазная цепь, соединенная треугольником. Расчет, векторные диаграммы.	10		11
Текущий контроль 2. Контрольная работа.	2		
Промежуточная аттестация по дисциплине. Зачет	4		
Учебный модуль 3. Магнитные цепи. Трансформаторы.			
Тема 9. Магнитные цепи с постоянной и переменной МДС. Магнитные цепи постоянного потока. Свойств ферромагнитных материалов. Магнитные цепи переменного потока. Особенности электромагнитных процессов. Мощность потерь в магнитопроводе.	10		20

Наименование и содержание учебных модулей, тем и форм контроля	Объем (часы)		
	очное обучение	очно-заочное обучение	заочное обучение
Тема 10. Трансформаторы. Устройство и принцип действия однофазного трансформатора при нагрузке. Уравнения трансформатора, схема замещения. Свойство саморегулирования тока первичной обмотки. Внешняя характеристика трансформатора. Опыты холостого хода и короткого замыкания. Уравнения, схемы замещения, векторные диаграммы. Особенности трехфазных трансформаторов.	14		29
Текущий контроль 3. Защита лабораторных работ.	5		
Текущий контроль 1. Контрольная работа.			3
Промежуточная аттестация по дисциплине. Экзамен.			9
Учебный модуль 4. Электрические машины.			
Тема 11. Трехфазные асинхронные двигатели. Устройство и принцип действия. Скольжение. Свойство саморегулирования электромагнитного вращающего момента. ЭДС и токи статора и ротора. Механические характеристики. Рабочие характеристики. Пуск в ход асинхронного двигателя. Регулирование частоты вращения ротора. Потери мощности и КПД.	12		17
Тема 12. Электрические машины постоянного тока. Принцип действия генератора постоянного тока. Способы возбуждения. Характеристики генератора. Устройство и принцип действия двигателя постоянного тока с независимым возбуждением. Пуск двигателя в ход. Частота вращения якоря и способы ее регулирования. Механические и рабочие характеристики. Потери мощности и КПД. Особенности двигателей с параллельным и последовательным возбуждением.	12		13
Тема 13. Синхронные машины. Области применения. Устройство и принцип действия синхронного трехфазного двигателя. Пуск в ход двигателя. Основные характеристики.	5		10
Текущий контроль 4. Защита лабораторных работ.	2		
Учебный модуль 5. Элементы электронных схем.			
Тема 14. Полупроводниковые приборы. Электропроводность полупроводников. Свойства p-n перехода. Полупроводниковые диоды. Характеристики и параметры. Биполярны транзисторы. Полевые транзисторы. Устройство, основные характеристики и параметры. Тиристоры. Оптоэлектронные приборы. Интегральные микросхемы.	11		7
Тема 15. Усилители – базовые элементы электронных схем. Классификация, основные параметры и характеристики усилителей. Обратная связь в усилителях. Усилители на биполярных и полевых транзисторах. Операционные усилители и линейные схемы на их основе.	13		5
Тема 16. Источник вторичного электропитания электронных устройств. Структура источника питания. Однофазные и трехфазные выпрямители. Сглаживающие фильтры. Внешние характеристики выпрямителей. Управляемые выпрямители.	10		6
Тема 17. Логические и цифровые устройства. Основные логические операции и логические элементы. Элементы алгебры логики. Комбинационные логические устройства. Последовательностные цифровые устройства: триггеры, счетчики импульсов, регистры. Цифровые запоминающие устройства. Цифро- аналоговые и аналого- цифровые преобразователи.	10		6
Текущий контроль 5. Защита лабораторных работ.	4		
Промежуточная аттестация по дисциплине. Экзамен	36		
Текущий контроль 2. Контрольная работа.			4
Промежуточная аттестация по дисциплине. Зачет			4
ВСЕГО:	216		216

3. ТЕМАТИЧЕСКИЙ ПЛАН

3.1. Лекции

Номера изучаемых тем	Очное обучение		Очно-заочное обучение		Заочное обучение	
	Номер семестра	Объем (часы)	Номер семестра	Объем (часы)	Номер семестра	Объем (часы)
1	3	2			5	1
2	3	2			5	1
3	3	2			5	
4	3	2			5	1
5	3	2			5	
6	3	3			5	1
7	3	2			5	
8	3	3			5	
9	4	1			5	
10	4	2			5	2
11	4	2			6	1
12	4	2			6	1
13	4	2			6	
14	4	2			6	1
15	4	2			6	
16	4	2			6	1
17	4	2			6	
ВСЕГО:		35				10

3.2. Практические занятия

Номера изучаемых тем	Наименование и форма занятий	Очное обучение		Очно-заочное обучение		Заочное обучение	
		Номер семестра	Объем (часы)	Номер семестра	Объем (часы)	Номер семестра	Объем (часы)
2	Методы расчета электрических цепей постоянного тока	3	4				
4	Расчет неразветвленных цепей синусоидального тока. Векторные диаграммы	3	7				
5	Расчет разветвленных цепей синусоидального тока. Векторные диаграммы.	3	1				
6	Резонанс в электрических цепях	3	2				
7	Симметричные трехфазные цепи	3	2				
8	Несимметричные трехфазные цепи	3	2				
ВСЕГО:			18				

3.3. Лабораторные занятия

Номера изучаемых тем	Наименование лабораторных занятий	Очное обучение		Очно-заочное обучение		Заочное обучение	
		Номер семестра	Объем (часы)	Номер семестра	Объем (часы)	Номер семестра	Объем (часы)
1	Исследование линейных цепей постоянного тока с одним источником энергии	4	1			5	2
2			1				
4	Неразветвленные цепи синусоидального тока с активным и реактивным сопротивлениями	4	1			5	2
5			1				
6	Исследование цепи однофазного переменного тока с последовательным соединением активного, индуктивного и емкостного сопротивлений. Резонанс напряжений	4	2			5	2
6	Исследование цепи	4	2				

	переменного тока с параллельным соединением индуктивной катушки и конденсатора. Резонанс токов.						
7	Исследование трехфазной цепи при соединении приемников звездой.	4	2				
8			2				
10	Исследование однофазного трансформатора.	4	2			5	2
11	Исследование трехфазного асинхронного двигателя с короткозамкнутым ротором.	4	4			6	2
12	Исследование генератора постоянного тока с независимым возбуждением.	4	2				
12	Исследование двигателя постоянного тока с независимым возбуждением.	4	4			6	2
15	Исследование усилителя низкой частоты на биполярных транзисторах с общим эмиттером.	4	4				
15	Исследование операционных усилителей.	4	2				
16	Исследование выпрямителей однофазного переменного тока.	4	2			6	1
16	Исследование управляемого выпрямителя на тиристорах.	4	2			6	1
ВСЕГО:			34				14

4. КУРСОВОЕ ПРОЕКТИРОВАНИЕ

Не предусмотрено

5. ТЕКУЩИЙ КОНТРОЛЬ УСПЕВАЕМОСТИ ОБУЧАЮЩЕГОСЯ

Номера учебных модулей, по которым проводится контроль	Форма контроля знаний	Очное обучение		Очно-заочное обучение		Заочное обучение	
		Номер семестра	Кол-во	Номер семестра	Кол-во	Номер семестра	Кол-во
1,2	Контрольная работа	3	2				
1-5	Защита лабораторных работ	4	5				
1-2	Контрольная работа					5	3
4,5	Контрольная работа					6	2

6. САМОСТОЯТЕЛЬНАЯ РАБОТА ОБУЧАЮЩЕГОСЯ

Виды самостоятельной работы обучающегося	Очное обучение		Очно-заочное обучение		Заочное обучение	
	Номер семестра	Объем (часы)	Номер семестра	Объем (часы)	Номер семестра	Объем (часы)
Усвоение теоретического материала	3	16			5	114
	4	20				
Подготовка к практическим занятиям	3	16				
Подготовка к лабораторным занятиям	4	37			6	58
Выполнение контрольных работ					5	3
					6	4
Подготовка к зачету	3	4			6	4
Подготовка к экзамену	4	36			5	9
ВСЕГО:			129			192

7. ОБРАЗОВАТЕЛЬНЫЕ ТЕХНОЛОГИИ

7.1. Характеристика видов и используемых инновационных форм учебных занятий

Не предусмотрено

7.2. Система оценивания успеваемости и достижений обучающихся для промежуточной аттестации

традиционная

балльно-рейтинговая

8. ОБЕСПЕЧЕНИЕ ДИСЦИПЛИНЫ

8.1. Учебная литература

а) основная учебная литература

1. Гордеев-Бургвиц М.А. Общая электротехника и электроника [Электронный ресурс]: учебное пособие/ Гордеев-Бургвиц М.А.— Электрон. текстовые данные.— М.: Московский государственный строительный университет, Ай Пи Эр Медиа, ЭБС АСВ, 2015.— 331 с. Режим доступа: <http://www.iprbookshop.ru/35411> - ЭБС «IPRbooks»
2. Бутырин П.А. Основы электротехники [Электронный ресурс]: учебник для студентов средних и высших учебных заведений профессионального образования по направлениям электротехники и электроэнергетики/ Бутырин П.А., Толчеев О.В., Шакирзянов Ф.Н.— Электрон. текстовые данные.— М.: Издательский дом МЭИ, 2014.— 360 с. Режим доступа: <http://www.iprbookshop.ru/33220> - ЭБС «IPRbooks»

б) дополнительная учебная литература

3. Алиев И.И. Электротехника и электрооборудование [Электронный ресурс]: справочник. Учебное пособие для вузов/ Алиев И.И.— Электрон. текстовые данные.— Саратов: Вузовское образование, 2014.— 1199 с. Режим доступа: <http://www.iprbookshop.ru/9654> - ЭБС «IPRbooks»

8.2. Перечень учебно-методического обеспечения для самостоятельной работы обучающихся по дисциплине

1. Пономаренко В.К. Электротехника часть 1 [Текст]: учебное пособие/ В.К. Пономаренко – СПб.: СПбГУРП, 2010.- 105 с. Режим доступа: <http://www.nizrp.narod.ru/ponomorenko.pdf>- ЭБС ВШТЭ
2. Пономаренко В.К. Электротехника часть 2 [Текст]: учебное пособие/ В.К. Пономаренко – СПб.: СПбГУРП, 2011.- 95 с.
3. Пономаренко В.К. Электротехника. Часть I [Электронный ресурс] : лабораторный практикум/ Пономаренко В.К., Королев В.И., Кулик В.Д., Николаев В.П. — Электрон. текстовые данные. СПб.: СПбГУРП, 2012,2013. – 63 с. Режим доступа: <http://nizrp.narod.ru/labpraktelekr.pdf> - ЭБС ВШТЭ

8.3. Перечень ресурсов информационно-телекоммуникационной сети "Интернет", необходимых для освоения дисциплины

Информационная система «Единое окно доступа к образовательным ресурсам» .
[Электронный ресурс] URL: <http://window.edu.ru/>

8.4. Перечень информационных технологий, используемых при осуществлении образовательного процесса по дисциплине, включая перечень программного обеспечения и информационных справочных систем

1. Microsoft Windows 8.1
2. Microsoft Office Professional 2013

8.5. Описание материально-технической базы, необходимой для осуществления образовательного процесса по дисциплине

1. Специализированная аудитория с мультимедийным комплексом,
2. Лаборатория электротехники: учебные лабораторные стенды для исследования электрических цепей, трансформаторов, электрических машин, укомплектованные необходимыми электроизмерительными приборами и аппаратами управления,
3. Лаборатория электроники: учебные лабораторные стенды, укомплектованные необходимыми электроизмерительными и электронными устройствами для исследования электронных приборов и схем,
4. Специализированная аудитория для самостоятельной работы студентов с выходом в интернет и доступом в электронную библиотеку университета.

8.6. Иные сведения и (или) материалы

Для демонстрации на лекциях используются плакаты, раздаточные материалы, могут применяться учебные фильмы, слайды

9. МЕТОДИЧЕСКИЕ УКАЗАНИЯ ДЛЯ ОБУЧАЮЩИХСЯ ПО ОСВОЕНИЮ ДИСЦИПЛИНЫ

Виды учебных занятий и самостоятельная работа обучающихся	Организация деятельности обучающегося
Лекции	<p>Проработка рабочей программы, уделяя особое внимание целям и задачам структуре и содержанию дисциплины.</p> <p>Конспект лекций: кратко, схематично, последовательно фиксировать основные положения, выводы и формулировки; пометать важные мысли, выделять ключевые слова, термины.</p> <p>Работа с теоретическим материалом (конспекты, учебники). Если самостоятельно не удастся разобраться в материале, необходимо сформулировать вопрос и задать преподавателю на консультации или на практическом занятии.</p>
Практические занятия	Просмотр рекомендуемой литературы, подготовка к решению задач по теме практического занятия
Лабораторные занятия	Проработка учебно-методических материалов (конспект лекций, учебник или учебное пособие, методические указания по выполнению лабораторной работы), оформление в лабораторном журнале необходимых таблиц для записи результатов измерений, предварительный расчет заданных параметров.
Самостоятельная работа	<p>Эта работа предполагает расширение и закрепление знаний, умений и навыков, усвоенных на указанных выше аудиторных занятиях, путем самостоятельной проработки учебно-методических материалов по дисциплине и другим источникам информации, включая информационные ресурсы сети «Интернет»; подготовки к контрольным работам, защите лабораторных работ, зачету и экзамену.</p> <p>Самостоятельная работа выполняется индивидуально, а также может проводиться под руководством преподавателя.</p>

10. ФОНД ОЦЕНОЧНЫХ СРЕДСТВ ДЛЯ ПРОВЕДЕНИЯ ПРОМЕЖУТОЧНОЙ АТТЕСТАЦИИ

10.1. Описание показателей и критериев оценивания компетенций на различных этапах их формирования, описание шкал оценивания

10.1.1. Показатели оценивания компетенций на этапах их формирования

Код компетенции (этап освоения)	Показатели оценивания компетенций	Наименование оценочного средства	Представление оценочного средства в фонде
ОПК-3 (2)	<p>1. Имеет достаточное представление о типовых электротехнических и электронных устройствах, используемых для автоматизации технологических процессов и производств.</p> <p>2. Показывает способность работать с прикладными программными средствами для моделирования систем автоматизации.</p> <p>3. Использует теоретические знания для применения компьютерных технологий при решении задач в области автоматизации технологических процессов.</p>	<p>1. Устное собеседование.</p> <p>2. Практическое задание.</p>	<p>1. Перечень вопросов (98)</p> <p>2. Практические задания к зачету и к экзамену (40)</p>
ОПК-4 (1,2)	<p>1. Правильно излагает основные законы и методы расчета электрических цепей, а также принцип работы трансформаторов, электрических машин и базовых электронных устройств.</p> <p>2. Демонстрирует способность выбирать электротехнические и электронные</p>	<p>1. Устное собеседование.</p> <p>2. Практическое задание.</p>	<p>1. Перечень вопросов (98)</p> <p>2. Практические задания к зачету и к экзамену (40)</p>

Код компетенции (этап освоения)	Показатели оценивания компетенций	Наименование оценочного средства	Представление оценочного средства в фонде
	устройства для автоматизации производства. 3. Показывает навыки работы с электротехническими устройствами.		

10.1.2. Описание шкал и критериев оценивания сформированности компетенций

Критерии оценивания сформированности компетенций

Оценка по традиционной шкале	Критерии оценивания сформированности компетенций
Зачтено	Обучающийся знает основные законы и свойства электрических и магнитных цепей постоянного (переменного) тока и может их применять при ответе на соответствующие вопросы; демонстрирует знания необходимых формул при расчете цепей; понимает значение терминов, характеризующих параметры цепей; может нарисовать и пояснить векторные диаграммы для цепей переменного тока и необходимые графические зависимости; показывает умение использовать современные информационные технологии и необходимые программные средства при решении задач, связанных с автоматизацией производств.
Не зачтено	Обучающийся не знает основных терминов и законов для цепей постоянного (переменного) тока; не знает основных формул для расчета цепей и определения их параметров; не может построить векторные диаграммы для простейших цепей переменного тока; не знает основных методов расчета электрических цепей; не умеет использовать компьютерные технологии для решения задач, связанных с автоматизацией технологических процессов.
Отлично	Обучающийся показывает всестороннее и глубокое знание основных законов электротехники, свободно ориентируется в основных понятиях, терминах и определениях при ответе; демонстрирует способность выбирать оптимальные методы для анализа и расчета электрических цепей; демонстрирует отличные знания принципа работы типовых электротехнических и электронных устройств, их характеристик и областей их применения; умение использовать современные информационные технологии при решении задач, связанных с автоматизацией производств.
Хорошо	Обучающийся показывает достаточный уровень знаний в области типовых устройств электротехники и электроники, связанных с автоматизацией технологических процессов; ответ стандартный, в целом качественный, основан на всех обязательных источниках информации. Присутствуют небольшие пробелы в знаниях или несущественные ошибки.
Удовлетворительно	Обучающийся показывает знания учебного материала в минимальном объеме, ответ не полный, основанный только на лекционном материале. При понимании назначения основных электротехнических и электронных устройств в системах автоматизации технологических процессов, обучающийся допускает существенные ошибки и пробелы в знаниях по нескольким темам, допускает путаницу в важных терминах.
Неудовлетворительно	Обучающийся не имеет достаточного уровня знания дисциплины; показывает неспособность ответить на вопросы без помощи преподавателя, незнание значительной части принципиально важных элементов дисциплины, допускает многочисленные грубые ошибки. Попытка списывания.

10.2. Типовые контрольные задания или иные материалы, необходимые для оценки знаний, умений, навыков и (или) опыта деятельности, характеризующие этапы формирования компетенций

10.2.1. Перечень вопросов, разработанный в соответствии с установленными этапами формирования компетенций

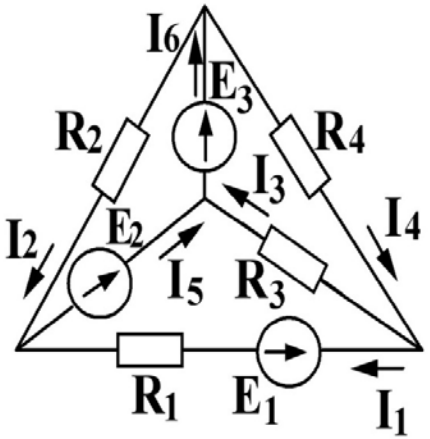
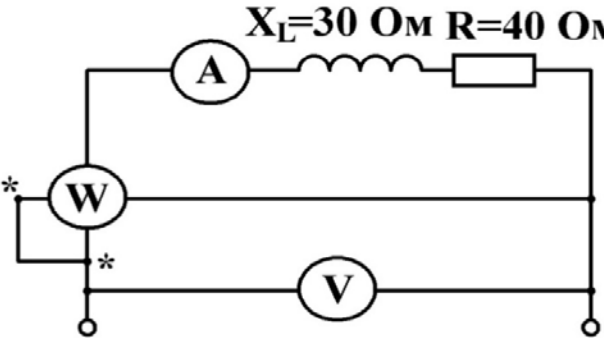
№ п/п	Формулировка вопросов	№ темы
1	Электрическая цепь постоянного тока и ее элементы. Положительные направления ЭДС, напряжений и токов. Электрическая мощность и энергия. Ветвь, узел, контур в	1

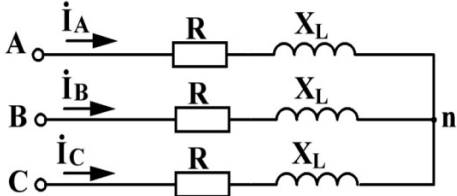
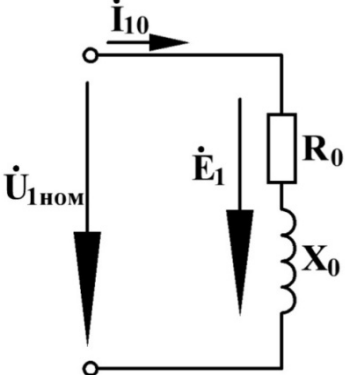
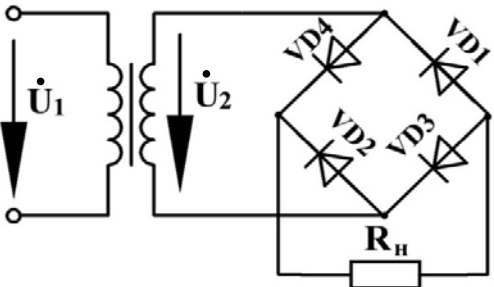
	электрической цепи.	
2	Источники ЭДС и тока. Режимы работы электрической цепи.	1
3	Режимы работы источника ЭДС. Баланс мощностей в цепи постоянного тока. Пример.	1
4	Закон Ома для участка цепи с ЭДС. Пример	1
5	Законы Кирхгофа для цепи постоянного тока. Пример.	1
6	Расчет цепи постоянного тока при последовательном, параллельном и последовательно-параллельном соединении резистивных элементов. Примеры.	2
7	Расчет цепи постоянного тока при соединении резистивных элементов звездой или треугольником. Пример.	2
8	Расчет электрических цепей по законам Кирхгофа. Пример.	2
9	Расчет электрических цепей методом контурных токов. Пример.	2
10	Расчет токов и напряжений в последовательно-параллельном соединении резистивных элементов. Проверка баланса мощностей.	2
11	Схема замещения реального и идеального источников ЭДС. Внешние характеристики источников.	2
12	Характеристика и параметры нелинейных цепей постоянного тока	3
13	Синусоидальные напряжения и токи – основные понятия. Действующее значение токов и напряжений.	4
14	Особенности электромагнитных процессов в цепи синусоидального тока. Идеализированные элементы цепи.	4
15	Представление синусоидальных величин комплексными числами и векторами в комплексной плоскости. Примеры.	4
16	Закон Ома для действующих комплексных и действующих напряжений и токов в элементах R,L,C.	4
17	Синусоидальный ток в активном сопротивлении R. Закон Ома для действующих и комплексных действующих значений. Векторная диаграмма.	4
18	Синусоидальный ток в индуктивности L. Закон Ома для действующих и комплексных действующих значений. Векторная диаграмма.	4
19	Синусоидальный ток в емкости C. Закон Ома для действующих и комплексных действующих значений. Векторная диаграмма.	4
20	Соотношения между мгновенными значениями напряжения и тока в R,L,C.	4
21	Законы Кирхгофа для цепи синусоидального тока. Пример.	5
22	Мощности в цепях синусоидального тока. Пример расчета для последовательной цепи R, L, C.	5
23	Расчет действующего значения тока в последовательных цепях R,L; R,C; R,L,C (Закон Ома для действующих значений напряжений и тока).	5
24	Расчет угла сдвига фаз φ между током и общим напряжением в последовательных цепях R,L; R,C; R,L,C (треугольники сопротивлений).	5
25	Закон Ома в комплексной форме для последовательных цепей R,L; R,C. Векторные диаграммы.	5
26	Векторные диаграммы для последовательной цепи R,L,C при индуктивном и емкостном характере цепи.	5
27	Законы Ома и Кирхгофа в комплексной форме для последовательного соединения элементов R, L. Векторная диаграмма. Закон Ома для действующих напряжений и токов.	5
28	Расчет мощностей P,Q,S в последовательной цепи R,L.	5
29	Законы Ома и Кирхгофа в комплексной форме для последовательного соединения элементов R, C. Векторная диаграмма. Закон Ома для действующих напряжений и токов.	5
30	Треугольник сопротивлений для цепи R,L. Полное сопротивление цепи Z.	5
31	Законы Ома и Кирхгофа в комплексной форме для последовательного соединения элементов R,L,C. Векторная диаграмма. Закон Ома для действующих напряжений и токов.	5
32	Треугольник сопротивлений для цепи R,C. Полное сопротивление цепи Z.	5
33	Треугольник напряжений для цепи R,L. Угол сдвига фаз φ . Соотношения между напряжениями.	5
34	Треугольник напряжений для цепи R,C. Угол сдвига фаз φ . Соотношения между напряжениями.	5
35	Векторная диаграмма для последовательной цепи R,L,C при $x>0$. Угол сдвига фаз φ .	5
36	Расчет полного сопротивления и действующего значения тока для цепи R,C.	5
37	Векторная диаграмма для последовательной цепи R,L,C при $x<0$. Угол сдвига фаз φ .	5
38	Расчет полного сопротивления и действующего значения тока для цепи R,L.	5

39	Условие резонанса напряжений в последовательной цепи R,L,C; векторная диаграмма. Расчет тока и напряжений при резонансе.	6
40	Резонанс напряжений в последовательной цепи R,L,C при изменении емкости. Векторные диаграммы, токи и напряжения при резонансе.	6
41	Симметричные трехфазные цепи, соединенные звездой. Расчетные формулы, векторная диаграмма.	7
42	Симметричные трехфазные цепи, соединенные треугольником. Расчетные формулы, векторная диаграмма.	7
43	Линейные и фазные токи и напряжения в симметричных цепях, соединенных треугольником. Векторная диаграмма токов и напряжений.	7
44	Линейные и фазные токи, напряжения в симметричных трехфазных цепях, соединенных звездой. Векторная диаграмма токов и напряжений.	7
45	Расчет мощностей P,Q,S в симметричных и несимметричных трехфазных цепях. Пример расчета.	7,8
46	Несимметричные трехфазные цепи, соединенные звездой без нейтрального провода. Расчетные формулы, векторная диаграмма.	8
47	Несимметричные трехфазные цепи, соединенные звездой с нейтральным проводом. Расчетные формулы, векторная диаграмма. Роль нейтрального провода.	8
48	Несимметричные трехфазные цепи, соединенные треугольником. Расчетные формулы, векторная диаграмма.	8
49	Роль нейтрального провода в несимметричной трехфазной цепи, соединенной звездой. Векторная диаграмма.	8
50	Векторные диаграммы в несимметричной трехфазной цепи, при соединении звездой без нейтрального провода и с нейтральным проводом.	8
51	Устройство однофазного трансформатора, назначение ферромагнитного магнитопровода, типы магнитопровода.	9,10
52	Магнитные потери в ферромагнитном магнитопроводе.	9,10
53	Принцип действия трансформатора в режиме холостого хода, схема замещения, векторная диаграмма.	10
54	Режим трансформатора при нагрузке, уравнения для обмоток трансформатора, схема замещения приведенного трансформатора, векторная диаграмма.	10
55	Уравнение МДС трансформатора, свойство саморегулирования.	10
56	Внешняя характеристика трансформатора.	10
57	Опыт холостого хода трансформатора, расчет параметров, схема замещения, векторная диаграмма.	10
58	Опыт короткого замыкания трансформатора, расчет параметров, схема замещения, векторная диаграмма.	10
59	Особенности трехфазных трансформаторов.	10
60	Потери мощности и КПД трансформатора.	10
61	Устройство и принцип действия трехфазного асинхронного двигателя.	11
62	Электромагнитный вращающий момент асинхронного двигателя, свойство саморегулирования, скольжение.	11
63	ЭДС и токи статора и ротора асинхронного двигателя.	11
64	Механические характеристики асинхронного двигателя.	11
65	Рабочие характеристики асинхронного двигателя.	11
66	Потери мощности и КПД асинхронного двигателя	11
67	Устройство и принцип действия генератора постоянного тока с независимым возбуждением.	12
68	. Характеристики генератора постоянного тока с независимым возбуждением.	12
69	Устройство и принцип действия двигателя постоянного тока с независимым возбуждением, способы возбуждения машины	12
70	Свойство саморегулирования электромагнитного момента в двигателях постоянного тока.	12
71	Частота вращения якоря двигателя постоянного тока и способы ее регулирования.	12
72	Механические и регулировочные характеристики двигателя постоянного тока.	12
73	Рабочие характеристики двигателя постоянного тока.	12
74	Особенности двигателей постоянного тока с последовательным, параллельным и смешанным возбуждением.	12
75	Устройство и принцип действия трехфазного синхронного двигателя, пуск двигателя, свойство саморегулирования, угловая характеристика.	13
76	Выпрямительные свойства p - $л$ перехода.	14
77	Полупроводниковые диоды: основные типы, характеристики и параметры.	14

78	Биполярные транзисторы: типы, схемы включения, принцип работы транзистора с общим эмиттером.	14
79	Характеристики биполярного транзистора с общим эмиттером, h-параметры.	14
80	Полевые транзисторы: типы, принципы работы, характеристики.	14
81	Тиристоры: устройство, основные физические процессы, характеристики.	14
82	Общая характеристика оптоэлектронных приборов.	14
83	Интегральные микросхемы: типы, характеристики, параметры.	14
84	Классификация, основные характеристики и параметры усилителей.	15
85	Обратная связь в усилителях: виды связи, влияние отрицательной обратной связи на характеристики и параметры усилителя.	15
86	Усилители на биполярном транзисторе: назначение элементов, режим по постоянному току, принцип усиления сигнала.	15
87	Линейные схемы на основе операционных усилителей.	15
88	Однополупериодные и двухполупериодные выпрямители.	16
89	Сглаживающие фильтры	16
90	Управляемые выпрямители.	16
91	Цифровые и аналоговые ключи на биполярных транзисторах	17
92	Ключи на полевых транзисторах	17
93	Логические элементы.	17
94	Комбинационные логические устройства: мультиплексоры, сумматоры, цифровые компараторы.	17
95	Триггеры, регистры, счетчики импульсов.	17
96	Триггер Шмитта на операционном усилителе.	17
97	Цифро-аналоговые преобразователи.	17
98	Аналого-цифровые преобразователи.	17

10.2.2. Вариант типовых заданий, разработанных в соответствии с установленными этапами формирования компетенций

№ п/п	Условия типовых задач	Ответ
1	<p>Записать уравнение баланса мощностей для схемы:</p> 	$-E_1 I_1 + E_2 I_5 + E_3 I_6 = R_1 I_1^2 + R_2 I_2^2 + R_3 I_3^2 + R_4 I_4^2$
2	<p>Напряжение на входе $U=100$ В, определить показание ваттметра.</p> <p>$X_L=30$ Ом $R=40$ Ом</p> 	$I = U/Z = 100 / \sqrt{R^2 + X_L^2} = 2 \text{ A};$ $P = RI^2 = 40 \cdot 2^2 = 160 \text{ Вт}$
3	<p>К симметричной трехфазной цепи с линейным напряжением $U_\Gamma=380$ В подключены индуктивные катушки, у которых $R=70$ Ом, $X_L=56,5$ Ом.</p>	<p>Фазное напряжение</p> $U_\phi = U_\Gamma / \sqrt{3} = 380 / \sqrt{3} = 220 \text{ В}$

	<p>Определить фазные токи и потребляемую полную мощность.</p> 	<p>Фазный ток</p> $I_{\phi}=I_{\Gamma}= U_{\phi}/Z_{\phi}= U_{\phi}/\sqrt{R^2 + X_L^2}=2,45 \text{ A}$ <p>Полная мощность</p> $S=3U_{\phi}I_{\phi}=3*220*2,45=1620 \text{ BA}$
4	<p>Из опыта холостого хода однофазного трансформатора известно: $U_{\text{ном}}=220 \text{ В}$, $I_{10}=3,5 \text{ А}$, $P_0=284 \text{ Вт}$. Определить параметры ветви намагничивания Z_0, R_0, X_0 и нарисовать схему замещения трансформатора.</p>	$Z_0= U_{\text{ном}}/ I_{10}=62,8 \text{ Ом}$ $R_0= P_0/ I_{10}^2=23,2 \text{ Ом}$ $X_0=\sqrt{Z_0^2 - R_0^2}=58,4 \text{ Ом}$ 
5	<p>У трехфазного асинхронного двигателя с короткозамкнутым ротором $P_{2\text{ном}}=15 \text{ кВт}$, $n_{\text{ном}}=2930 \text{ об/мин}$, $K_{\text{тах}}=1,4$, $p=1$. Определить частоту вращения ротора $n_{\text{кр}}$. ($f=50 \text{ Гц}$).</p>	$n_1=60f/p=3000 \text{ об/мин}$ $S_{\text{ном}}=(n_1 - n_{\text{ном}})/ n_1=0,023$ $S_{\text{кр}}= S_{\text{ном}}(K_{\text{тах}}+ 1)=0,055$ $n_{\text{кр}}= n_1(1 - S_{\text{кр}})=2835 \text{ об/мин}$
6	<p>Нарисовать схему мостового двухполупериодного выпрямителя.</p>	

10.3. Методические материалы, определяющие процедуры оценивания знаний, умений, владений (навыков и (или) практического опыта деятельности), характеризующих этапы формирования компетенций

10.3.1. Условия допуска обучающегося к сдаче зачета и экзамена и порядок ликвидации академической задолженности

Положение о проведении текущего контроля успеваемости и промежуточной аттестации обучающихся

10.3.2. Форма проведения промежуточной аттестации по дисциплине

устная письменная компьютерное тестирование иная

10.3.3. Особенности проведения зачета и экзамена

- Возможность пользоваться справочником по полупроводниковым приборам;
- Время на подготовку ответа 45 минут.