

УТВЕРЖДАЮ  
Директор ВШТЭ

## РАБОЧАЯ ПРОГРАММА ДИСЦИПЛИНЫ

<b>Б1.В.ДВ.03.01</b> <small>(индекс дисциплины)</small>	<b>Системы автоматизированного проектирования в теплоэнергетике</b> <small>(Наименование дисциплины)</small>
--	---

Кафедра: **13** Основ конструирования машин  
Код (Наименование кафедры)

Направление подготовки: **13.03.01 Теплоэнергетика и теплотехника**

Профиль подготовки: **Промышленная теплоэнергетика**

Уровень образования: **Бакалавриат**

### План учебного процесса

Составляющие учебного процесса		Очное обучение	Очно-заочное обучение	Заочное обучение
Контактная работа обучающихся с преподавателем по видам учебных занятий и самостоятельная работа обучающихся (часы)	Всего	<b>144</b>		<b>144</b>
	Аудиторные занятия	<b>72</b>		<b>12</b>
	Лекции	18		4
	Практические занятия	54		8
	Самостоятельная работа	<b>72</b>		128
	Промежуточная аттестация			<b>4</b>
Формы контроля по семестрам (номер семестра)	Экзамен			
	Зачет	5		10
	Контрольная работа			10
<b>Общая трудоемкость дисциплины (зачетные единицы)</b>		<b>4</b>		<b>4</b>

Форма обучения:	Распределение зачетных единиц трудоемкости по семестрам									
	1	2	3	4	5	6	7	8	9	10
Очная					<b>4</b>					
Очно-заочная										
Заочная										<b>4</b>

Рабочая программа дисциплины составлена в соответствии с федеральным государственным образовательным стандартом высшего образования по направлению подготовки 13.03.01 Теплоэнергетика и теплотехника

На основании учебных планов № b130301-3\_20  
z130301-3\_20

Кафедра-разработчик: Основ конструирования машин

Заведующий кафедрой: Варганов В.О.

### **СОГЛАСОВАНИЕ:**

Выпускающая кафедра: Теплосиловых установок и тепловых двигателей (ТСУ и ТД)  
Промышленной теплоэнергетики (ПТЭ)

Заведующий кафедрой: ТСУ и ТД Злобин В.Г.  
ПТЭ Смородин С.Н.

Методический отдел: Смирнова В.Г.

# 1. ВВЕДЕНИЕ К РАБОЧЕЙ ПРОГРАММЕ ДИСЦИПЛИНЫ

## 1.1. Место преподаваемой дисциплины в структуре образовательной программы

Блок 1: Базовая  Обязательная  Дополнительно является факультативом   
Вариативная  По выбору

## 1.2. Цель дисциплины

Сформировать компетенции обучающегося в области систем автоматизированного проектирования в теплотехнологической отрасли.

## 1.3. Задачи дисциплины

- Рассмотреть возможности современных пакетов автоматизированного проектирования в теплотехнологии;
- Раскрыть принципы моделирования в теплотехнологии;
- Продемонстрировать особенности применения систем автоматизированного проектирования.

## 1.4. Перечень планируемых результатов обучения по дисциплине, соотнесенных с планируемыми результатами освоения образовательной программы

Код компетенции	Формулировка компетенции	Этап формирования
ОПК-1	способностью осуществлять поиск, хранение, обработку и анализ информации из различных источников и баз данных, представлять ее в требуемом формате с использованием информационных, компьютерных и сетевых технологий	2
<b>Планируемые результаты обучения</b> Знать: 1) методы проектных и проверочных расчетов изделий. Уметь: 1) конструировать и моделировать элементы машин и конструкций. Владеть: 1) навыками применения стандартных средств автоматизированного проектирования узлов машин и элементов конструкций.		
ПК-2	способностью проводить расчеты по типовым методикам, проектировать технологическое оборудование с использованием стандартных средств автоматизации проектирования в соответствии с техническим заданием	1
<b>Планируемые результаты обучения</b> Знать: 1) основные методы проектно–конструкторской работы с использованием стандартных средств автоматизированного проектирования; Уметь: 1) создавать твердотельные модели узлов и деталей, а также другую проектно–конструкторскую документацию с использованием средств автоматизации проектирования; Владеть: 1) навыками по использованию стандартных средств автоматизации проектирования механизмов и машин; 2) навыками по ведению и учёту технической документации в системах автоматизированного проектирования		

### 1.5. Дисциплины (практики) образовательной программы, в которых было начато формирование компетенций, указанных в п.1.4:

- Информатика в задачах теплоэнергетики (ОПК-1, ПК-2)
- Компьютерная графика (ПК-2)
- Техническая термодинамика (ОПК-1)
- Гидрогазодинамика теплоэнергетических систем (ОПК-1)

## 2. СОДЕРЖАНИЕ ДИСЦИПЛИНЫ

Наименование и содержание учебных модулей, тем и форм контроля	Объем (часы)		
	очное обучение	очно-заочное обучение	заочное обучение
<b>Учебный модуль 1. Процесс проектирования</b>			
Тема 1. Структура процесса проектирования. Основные задачи цели. Способы проектирования. Основные прикладные программы для проектирования оборудования и конструкций.	16		16
Тема 2. Структура систем автоматизированного проектирования . Состав систем автоматизированного проектирования. Работа с прикладными программами по проектированию систем.	19		16
<b>Текущий контроль 1</b> (устный опрос).	1		
<b>Учебный модуль 2. Информационная поддержка изделий</b>			
Тема 3. Информационная поддержка изделий (ИПИ) CALS – технологии Классификация систем информационной поддержки изделий (ИПИ) CALS – технологии.	20		16
Тема 4. Техническое обеспечение систем автоматизированного проектирования Техническое обеспечение систем автоматизированного проектирования систем и оборудования. Прикладные программы, используемые для создания проекта системы или оборудования.	15		16
<b>Текущий контроль 2</b> (устный опрос).	1		
<b>Учебный модуль 3. Твердотельное моделирование</b>			
Тема 5. Твердотельное моделирование Основные закономерности создания трёхмерных объектов. Прикладные программы используемые для создания трехмерных объектов.	17		16
Тема 6. Применение сборочных зависимостей Применение сборочных зависимостей для создания систем. Применение сборочных зависимостей для создания оборудования.	18		16
<b>Текущий контроль 3</b> (устный опрос)	1		
<b>Учебный модуль 4.</b>			
Тема 7. Использование стандартных средств Использование стандартных средств систем автоматизации для создания зубчатых зацеплений и расчёта соединений деталей машин	15		16
Тема 8. Использование библиотек элементов Использование библиотек конструктивных элементов и средств автоматизированного конструирования.	16		16
<b>Текущий контроль 4</b> (устный опрос).	1		
<b>Контрольная работа</b>			12
<b>Промежуточная аттестация по дисциплине (зачет)</b>	<b>4</b>		<b>4</b>
<b>ВСЕГО:</b>	<b>144</b>		<b>144</b>

## 3. ТЕМАТИЧЕСКИЙ ПЛАН

### 3.1. Лекции

Номера изучаемых тем	Очное обучение		Очно-заочное обучение		Заочное обучение	
	Номер семестра	Объем (часы)	Номер семестра	Объем (часы)	Номер семестра	Объем (часы)

Номера изучаемых тем	Очное обучение		Очно-заочное обучение		Заочное обучение	
	Номер семестра	Объем (часы)	Номер семестра	Объем (часы)	Номер семестра	Объем (часы)
1	5	2			10	0,5
2	5	2			10	0,5
3	5	2			10	0,5
4	5	2			10	0,5
5	5	2			10	0,5
6	5	2			10	0,5
7	5	2			10	0,5
8	5	4			10	0,5
<b>ВСЕГО:</b>		<b>18</b>				<b>4</b>

### 3.2. Практические и семинарские занятия

Номера изучаемых тем	Наименование и форма занятий	Очное обучение		Очно-заочное обучение		Заочное обучение	
		Номер семестра	Объем (часы)	Номер семестра	Объем (часы)	Номер семестра	Объем (часы)
1	Изучение особенностей систем CAD Компас, Nanocad, Solidworks, Autocad и Inventor	5	6			10	1
2	CALS-технологии в интегрированном комплексе средств САПР	5	6			10	1
3	Выбор и конструирование оптимального содержания средств аппаратной поддержки средств САПР инженера	5	6			10	1
4	Основные приёмы твердотельного моделирования	5	6			10	1
5	Применение библиотеки компонентов для создания деталей	5	6			10	1
6	Создание сборок №1	5	6			10	1
6	Создание сборок №2	5	6			10	1
7	Сборочные зависимости для создания деталей	5	4			10	1
7	Сборочные зависимости для создания сборок	5	4			10	0,5
8	Знакомство с системами виртуального инжиниринга	5	4			10	0,5
<b>ВСЕГО:</b>		<b>54</b>					<b>8</b>

### 3.3. Лабораторные занятия

не предусмотрены.

## 4. КУРСОВОЕ ПРОЕКТИРОВАНИЕ

не предусмотрено

## 5. ТЕКУЩИЙ КОНТРОЛЬ УСПЕВАЕМОСТИ ОБУЧАЮЩЕГОСЯ

Номера учебных модулей, по которым проводится контроль	Форма контроля знаний	Очное обучение		Очно-заочное обучение		Заочное обучение	
		Номер семестра	Кол-во	Номер семестра	Кол-во	Номер семестра	Кол-во
1-4	Устный опрос	5	4				
	Контрольная работа					10	1

## 6. САМОСТОЯТЕЛЬНАЯ РАБОТА ОБУЧАЮЩЕГОСЯ

Виды самостоятельной работы обучающегося	Очное обучение		Очно-заочное обучение		Заочное обучение	
	Номер семестра	Объем (часы)	Номер семестра	Объем (часы)	Номер семестра	Объем (часы)
Усвоение теоретического материала	5	28			10	66
Подготовка к практическим занятиям	5	40			10	50
Выполнение контрольной работы					10	12
Подготовка к зачету	5	4			10	4
	<b>ВСЕГО:</b>					<b>132</b>

## 7. ОБРАЗОВАТЕЛЬНЫЕ ТЕХНОЛОГИИ

**7.1. Характеристика видов и используемых инновационных форм учебных занятий:**  
не предусмотрены.

**7.2. Система оценивания успеваемости и достижений обучающихся для промежуточной аттестации**

традиционная

балльно-рейтинговая

## 8. ОБЕСПЕЧЕНИЕ ДИСЦИПЛИНЫ

### 8.1. Учебная литература

- Юдин К.А. Автоматизация проектирования с применением Autodesk Inventor 2012 [Электронный ресурс]: учебное пособие/ Юдин К.А.— Электрон. текстовые данные.— Белгород: Белгородский государственный технологический университет им. В.Г. Шухова, ЭБС АСВ, 2013.— 129 с.— Режим доступа: <http://www.iprbookshop.ru/28870>.— ЭБС «IPRbooks», по паролю
- Майба И.А. Компьютерные технологии проектирования транспортных машин и сооружений [Электронный ресурс]: учебное пособие/ Майба И.А.— Электрон. текстовые данные.— М.: Учебно-методический центр по образованию на железнодорожном транспорте, 2014.— 120 с.— Режим доступа: <http://www.iprbookshop.ru/45267>.— ЭБС «IPRbooks», по паролю.
- Радин В.П. Метод конечных элементов в динамических задачах сопротивления материалов [Электронный ресурс]/ Радин В.П., Самогин Ю.Н., Чирков В.П.— Электрон. текстовые данные.— М.: ФИЗМАТЛИТ, 2013.— 314 с.— Режим доступа: <http://www.iprbookshop.ru/24452>.— ЭБС «IPRbooks», по паролю.

б) дополнительная учебная литература

- Алиева Н.П. Построение моделей и создание чертежей деталей в системе Autodesk Inventor [Электронный ресурс]: учебное пособие/ Алиева Н.П., Журбенко П.А., Сенченкова Л.С.— Электрон. текстовые данные.— М.: ДМК Пресс, 2011.— 112 с.— Режим доступа: <http://www.iprbookshop.ru/7764>.— ЭБС «IPRbooks», по паролю.
- Технология цифровых прототипов. Autodesk Inventor 2010 [Электронный ресурс]: официальный учебный курс/ — Электрон. текстовые данные.— М.: ДМК Пресс, 2010.— 944 с.— Режим доступа: <http://www.iprbookshop.ru/7986>.— ЭБС «IPRbooks», по паролю
- Алямовский А.А. COSMOSWorks. Основы расчета конструкций на прочность в среде SolidWorks [Электронный ресурс]/ Алямовский А.А.— Электрон. текстовые данные.— М.: ДМК Пресс, 2010.— 784 с.— Режим доступа: <http://www.iprbookshop.ru/7964>.— ЭБС «IPRbooks», по паролю.

### 8.2. Перечень учебно-методического обеспечения для самостоятельной работы обучающихся по дисциплине

- Концевич В.Г. Твердотельное моделирование машиностроительных изделий в Autodesk Inventor [Электронный ресурс]/ Концевич В.Г.— Электрон. текстовые данные.— М.: ДМК Пресс, 2008.— 672 с.— Режим доступа: <http://www.iprbookshop.ru/7890>.— ЭБС «IPRbooks», по паролю
- Габидулин В.М. Трехмерное моделирование в AutoCAD 2012 [Электронный ресурс]/ Габидулин В.М.— Электрон. текстовые данные.— М.: ДМК Пресс, 2011.— 240 с.— Режим доступа: <http://www.iprbookshop.ru/8016>.— ЭБС «IPRbooks», по паролю
- Скот Онстот AutoCAD 2014 и AutoCAD LT 2014 [Электронный ресурс]: официальный учебный курс/ Скот Онстот— Электрон. текстовые данные.— М.: ДМК Пресс, 2014.— 421 с.— Режим доступа: <http://www.iprbookshop.ru/27469>.— ЭБС «IPRbooks», по паролю

4. Иванов И.П. Программные средства обработки результатов расчетов в инженерных пакетах Ansys CFX и Abaqus для высокопроизводительных вычислительных установок [Электронный ресурс]: учебное пособие/ Иванов И.П., Чеповский А.М.— Электрон. текстовые данные.— М.: Московский государственный технический университет имени Н.Э. Баумана, 2009.— 192 с.— Режим доступа: <http://www.iprbookshop.ru/31179>.— ЭБС «IPRbooks», по паролю
5. Ганин Н.Б. Проектирование в системе КОМПАС-3D [Электронный ресурс]: учебный курс/ Ганин Н.Б.— Электрон. текстовые данные.— М.: ДМК Пресс, 2008.— 440 с.— Режим доступа: <http://www.iprbookshop.ru/7769>.— ЭБС «IPRbooks», по паролю
6. Кудрявцев Е.М. КОМПАС-3D. Моделирование, проектирование и расчет механических систем [Электронный ресурс]/ Кудрявцев Е.М.— Электрон. текстовые данные.— М.: ДМК Пресс, 2008.— 400 с.— Режим доступа: <http://www.iprbookshop.ru/7907>.— ЭБС «IPRbooks», по паролю

### 8.3. Перечень ресурсов информационно-телекоммуникационной сети "Интернет", необходимых для освоения дисциплины

1. Блоги пользователей и электронные учебники по продуктам фирмы Autodesk <http://engineeringexploration.autodesk.com/>
2. Электронный учебный курс для студентов по основам метода конечных элементов – <http://www.prikladmeh.ru>
3. Электронная библиотека ВШТЭ – <http://nizrp.narod.ru/okm> (Кафедра ОКМ).
4. Интернет – форум для студентов и молодых инженеров по основам САПР и применения метода МКЭ в машиностроении <http://fsapr2000.ru/>
5. Справочная система Autodesk Inventor Professional 2015, <http://usa.autodesk.com/adsk/servlet/index?siteID=123112&id=16463987>
6. Методические пособия по Autodesk Inventor Professional 2013, <http://usa.autodesk.com/adsk/servlet/index?siteID=123112&id=21952055>

### 8.4. Перечень информационных технологий, используемых при осуществлении образовательного процесса по дисциплине, включая перечень программного обеспечения и информационных справочных систем

1. Microsoft Windows 8.1
2. Microsoft Office Professional 2013
3. AutoDesk AutoCad 2015
4. AutoDesk Inventor Professional 2015

### 8.5. Описание материально-технической базы, необходимой для осуществления образовательного процесса по дисциплине

1. Дисплейные класс, оборудованные высокопроизводительными компьютерами с графическими дисплеями, а также установленным на них комплексом Autodesk Inventor Professional;

### 8.6. Иные сведения и (или) материалы

- модели и макеты передач, механизмов;
- образцы стандартных деталей;
- демонстрационные установки;
- комплект плакатов по разделам дисциплины.

## 9. МЕТОДИЧЕСКИЕ УКАЗАНИЯ ДЛЯ ОБУЧАЮЩИХСЯ ПО ОСВОЕНИЮ ДИСЦИПЛИНЫ

Виды учебных занятий и самостоятельная работа обучающихся	Организация деятельности обучающегося
Лекции	<p>Лекции обеспечивают теоретическое изучение дисциплины. На лекциях излагается основное содержание курса, иллюстрируемое конкретными примерами, широко используется зарубежный и отечественный опыт по тематике изучаемой дисциплины.</p> <p>Освоение лекционного материала обучающимися предполагает следующие виды работ:</p> <ul style="list-style-type: none"> <li>• проработка рабочей программы в соответствии с целями и задачами, структурой и содержанием дисциплины;</li> <li>• конспект лекций: кратко, схематично, последовательно фиксировать основные положения, выводы и формулировки; помечать важные мысли, выделять ключевые слова, термины;</li> <li>• проверка терминов, понятий: осуществлять с помощью энциклопедий, словарей,</li> </ul>

Виды учебных занятий и самостоятельная работа обучающихся	Организация деятельности обучающегося
	справочников с выписыванием толкований в тетрадь; <ul style="list-style-type: none"> <li>• работа с теоретическим материалом (конспектирование источников): найти ответ на вопросы в рекомендуемой литературе.</li> </ul> Если самостоятельно не удастся разобраться в материале, необходимо сформулировать вопрос и задать преподавателю на консультации или на практическом занятии.
Практические занятия	На практических занятиях разъясняются теоретические положения курса, обучающиеся работают с конкретными ситуациями, овладевают навыками сбора, анализа и обработки информации для принятия самостоятельных решений, навыками подготовки информационных обзоров и аналитических отчетов по соответствующей тематике, навыками работы в малых группах. Подготовка к практическим занятиям предполагает следующие виды работ: <ul style="list-style-type: none"> <li>• работа с конспектом лекций;</li> <li>• подготовка ответов к контрольным вопросам;</li> <li>• просмотр рекомендуемой литературы;</li> <li>• создание приложения по заданию преподавателя.</li> </ul>
Самостоятельная работа	Данный вид работы предполагает расширение и закрепление знаний, умений и навыков, усвоенных на аудиторных занятиях путем самостоятельной проработки учебно-методических материалов по дисциплине и другим источникам информации; подготовки к зачету. Самостоятельная работа выполняется индивидуально, а также может проводиться под руководством преподавателя. При подготовке к зачету необходимо ознакомиться с перечнем вопросов к зачету, проработать конспекты лекций и практических занятий, рекомендуемую литературу, получить консультацию у преподавателя.

## 10. ФОНД ОЦЕНОЧНЫХ СРЕДСТВ ДЛЯ ПРОВЕДЕНИЯ ПРОМЕЖУТОЧНОЙ АТТЕСТАЦИИ

### 10.1. Описание показателей и критериев оценивания компетенций на различных этапах их формирования, описание шкал оценивания

#### 10.1.1. Показатели оценивания компетенций на этапах их формирования

Код компетенции (этап освоения)	Показатели оценивания компетенций	Наименование оценочного средства	Представление оценочного средства в фонде
ОПК-1(2)	1. Излагает базовые теоретические положения по дисциплине. Имеет представление об основных принципах работы современной вычислительной техники применительно к задачам информационной безопасности  2. Демонстрирует умение получать знания о современных методах применения информационных технологий в области информационной безопасности	1. Устное собеседование  2. Практическое типовое задание	1. Перечень вопросов к зачету (15 вопросов)  2. Практические типовые задания (8 задач)
ПК-2(1)	1. 1. Имеет представление об основах применения современных методов защиты информации  2. Демонстрирует умение применять изученные методы защиты информации для решения конкретных задач.	1. Устное собеседование  2. Практическое типовое задание	1. Перечень вопросов к зачету (15 вопросов)  2. Практические типовые задания (8 задач)

#### 10.1.2. Описание шкал и критериев оценивания сформированности компетенций

##### Критерии оценивания сформированности компетенций



Оценка по традиционной шкале	Критерии оценивания сформированности компетенций
Зачтено	Обучающийся: <ul style="list-style-type: none"> <li>ответил на поставленные вопросы;</li> <li>выполнил практическое задание и представил результаты; возможно допуская несущественные ошибки.</li> </ul>
Не зачтено	Обучающийся: <ul style="list-style-type: none"> <li>не выполнил практическое задание;</li> <li>не ответил на вопросы преподавателя, или допустил существенные ошибки в ответе.</li> </ul>

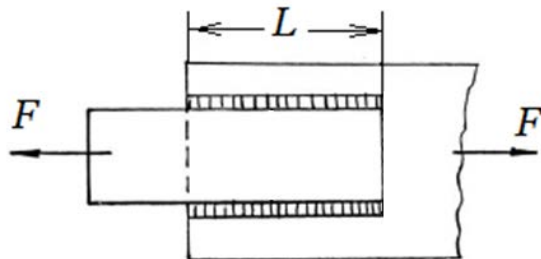
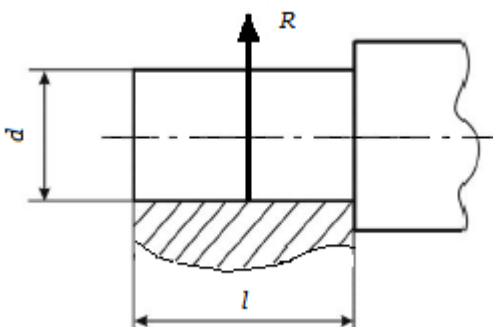
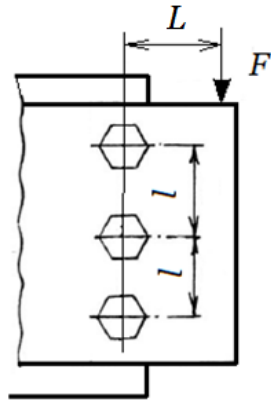
## 10.2. Типовые контрольные задания или иные материалы, необходимые для оценки знаний, умений, навыков и (или) опыта деятельности, характеризующие этапы формирования компетенций

### 10.2.1. Перечень вопросов к зачету, разработанный в соответствии с установленными этапами формирования компетенций

№ п/п	Формулировка вопросов	№ темы
1.	Перечислить основные стадии ЖЦ сложных технических объектов	1
2.	Перечислить основные классы информации, сопровождающей изделие на этапах ЖЦ	1
3.	В чем суть CALS - технологии	1
4.	Расшифровать понятие «CAD-системы»	2
5.	Расшифровать понятие «CAM-системы».	2
6.	Расшифровать понятие «CAE-системы».	2
7.	Расшифровать понятие «PDM-системы».	3
8.	Перечислить и расшифровать русскоязычные аббревиатуры автоматизированных	3
9.	Что входит в состав проектирующих подсистем в структуре САПР?	3
10.	Что входит в состав обслуживающих подсистем в структуре САПР?	4
11.	Перечислить виды обеспечения САПР.	4
12.	Основные требования и принципы, предъявляемые к современным САПР (не менее 5)	4
13.	Классификационные признаки и разновидности САПР по программным	4
14.	Что такое геометрическая модель детали (изделия)	4
15.	Что может входить в состав технологических атрибутов геометрической модели	5
16.	Основные процедуры, выполняемые в подсистемах геом. моделирования и машинной графики	5
17.	Виды 3D моделей	5
18.	Основные подходы к построению твердотельной модели детали.	6
19.	Что такое параметрическое моделирование	6
20.	Основные достоинства и возможности параметрического моделирования.	6
21.	Что включает дерево конструирования изделия	6
22.	Что позволяет дерево конструирования	7
23.	В чем принцип ассоциативности в геометрическом моделировании. Привести	7
24.	Что включает типовой набор модулей полномасштабных систем САПР	7
25.	Что такое интеграция CAD/CAM/CAE/PDM систем	7
26.	Специализированные программные системы (разновидности)	7
27.	Основные функциональные виды CAE-системы в машиностроении	8

28.	Объяснить понятие «Большая сборка»	8
29.	Основные функции подсистемы анализа «больших сборок»	8
30.	Этапы подготовки чертежной документации. Основные функции банков данных в САПР	8

**10.2.2 Вариант типовых заданий (задач), разработанных в соответствии с установленными этапами формирования компетенций**

№ п/п	Условия типовых задач	Ответ
1	<p>В сварном соединении полосы с косынкой величина нахлестки составляет <math>L=50</math> мм. Определите минимальную толщину полосы, если <math>F=14</math> кН, <math>[\tau_{ср}]' = 60</math> МПа.</p> 	4 мм
2	<p>Определите диаметр шипа, на который действует реакция 9 кН. Длина шипа 36 мм, допустимое напряжение для стали 35 на изгиб 60 МПа</p> 	30 мм
3	<p>Определить силу затяжки болтов в соединении, если сила <math>F=9</math> кН. Болты поставлены с зазором <math>f = 0,1</math>; <math>L = 2l</math>; <math>l = 0,5</math>. Коэффициент запаса <math>K_c = 1,5</math></p> 	$20\sqrt{10}$

**10.3. Методические материалы, определяющие процедуры оценивания знаний, умений, владений (навыков и (или) практического опыта деятельности), характеризующих этапы формирования компетенций**

**10.3.1. Условия допуска обучающегося к сдаче зачета и порядок ликвидации академической задолженности**

Положение о проведении текущего контроля успеваемости и промежуточной аттестации обучающихся.

**10.3.2. Форма проведения промежуточной аттестации по дисциплине**

устная  письменная  компьютерное тестирование  иная\*

**10.3.3. Особенности проведения зачета**

- Возможность пользоваться справочным материалом;
- Время на подготовку ответа 30 минут.
- Зачет проводится в компьютерном классе.