

УТВЕРЖДАЮ  
Директор ВШТЭ

## РАБОЧАЯ ПРОГРАММА ДИСЦИПЛИНЫ

**Б1.В.06**

(индекс дисциплины)

**Промышленные тепловые электростанции**

(Наименование дисциплины)

Кафедра:

**21**

Код

Теплосиловых установок и тепловых двигателей

(Наименование кафедры)

Направление подготовки: 13.03.01 Теплоэнергетика и теплотехника

Профиль подготовки: Промышленная теплоэнергетика

Уровень образования: Прикладной бакалавриат

### План учебного процесса

Составляющие учебного процесса		Очное обучение	Очно-заочное обучение	Заочное обучение
Контактная работа обучающихся с преподавателем по видам учебных занятий и самостоятельная работа обучающихся (часы)	Всего	<b>108</b>		
	Аудиторные занятия	<b>70</b>		
	Лекции	28		
	Лабораторные занятия			
	Практические занятия	42		
	Самостоятельная работа	<b>38</b>		
	Промежуточная аттестация			
Формы контроля по семестрам (номер семестра)	Экзамен			
	Зачет	7		
	Курсовой проект	7		
<b>Общая трудоемкость дисциплины (зачетные единицы)</b>		<b>3</b>		

Форма обучения:	Распределение зачетных единиц трудоемкости по семестрам									
	1	2	3	4	5	6	7	8	9	10
Очная							<b>3</b>			
Очно-заочная										
Заочная										

Рабочая программа дисциплины составлена в соответствии с федеральным государственным образовательным стандартом высшего образования по направлению подготовки 13.03.01 Теплоэнергетика и теплотехника

На основании учебных планов № бр130301-3\_20

Кафедра-разработчик: Теплосиловых установок и тепловых двигателей

Заведующий кафедрой: Злобин В.Г.

### **СОГЛАСОВАНИЕ:**

Выпускающая кафедра: Теплосиловых установок и тепловых двигателей (ТСУ и ТД)

Заведующий кафедрой: ТСУ и ТД Злобин В.Г.

Методический отдел: Смирнова В.Г.

# 1. ВВЕДЕНИЕ К РАБОЧЕЙ ПРОГРАММЕ ДИСЦИПЛИНЫ

## 1.1. Место преподаваемой дисциплины в структуре образовательной программы

Блок 1: Базовая  Обязательная  Дополнительно является факультативом   
Вариативная  По выбору

## 1.2. Цель дисциплины

Сформировать компетенции обучающегося в области производства тепловой и электрической энергии на ТЭС. Познакомить будущих бакалавров с типовыми конструкциями, принципами работы, современным состоянием и перспективами развития, особенностями эксплуатации промышленных тепловых электрических станций.

## 1.3. Задачи дисциплины

- Выработка умений и навыков для оценки и анализа физических процессов, протекающих при использовании промышленных тепловых электрических станций;
- Освоение методов расчетов тепловых схем промышленных ТЭС, оценка их эффективности.

## 1.4. Перечень планируемых результатов обучения по дисциплине, соотнесенных с планируемыми результатами освоения образовательной программы

Код компетенции	Формулировка компетенции	Этап формирования
ОПК - 1	Способность осуществлять поиск, хранение, обработку и анализ информации из различных источников и баз данных, представлять ее в требуемом формате с использованием информационных, компьютерных и сетевых технологий.	2

### Планируемые результаты обучения

Знать:

- 1) Схемы, конструкции, характеристики, технико-экономические показатели и особенности эксплуатации генерирующего оборудования и устройств ТЭС;
- 2) Программно-технические средства для поиска, хранения, обработки информации.

Уметь:

- 1) Анализировать техническую и научно-техническую документацию, извлекать из нее сведения, необходимые для решения поставленной задачи;
- 2) Преобразовывать документ в различные выходные форматы (PDF, HTML).

Владеть:

- 1) Средствами для набора текста, средствами подготовки графических схем.

ПК - 3	Способность участвовать в проведении предварительного технико-экономического обоснования проектных разработок энергообъектов и их элементов по стандартным методикам.	2
--------	---	---

### Планируемые результаты обучения

Знать:

- 1) Конструктивные особенности и эксплуатационные характеристики, территориальное расположение оборудования ТЭС и технологических систем всех цехов (подразделений) ТЭС, особенности их эксплуатации;
- 2) Схемы, конструкции, характеристики, технико-экономические показатели и особенности эксплуатации тепломеханического оборудования и устройств ТЭС

Уметь:

- 1) Читать и анализировать технологические схемы;
- 2) Излагать техническую информацию, нормы и правила в письменной форме;
- 3) Выполнять теплотехнические расчеты тепловых схем ТЭС

Владеть:

- 1) Проблематикой совершенствования элементов и тепловых схем промышленных ТЭС

### 1.5. Дисциплины (практики) образовательной программы, в которых было начато формирование компетенций, указанных в п.1.4:

- Техническая термодинамика (ОПК-1)
- Гидрогазодинамика теплоэнергетических систем (ОПК-1)
- Информатика в задачах теплоэнергетики и теплотехнологии (ОПК-1)
- Топливо и процессы горения в теплоэнергетических установках (ОПК-1)
- Источники и системы теплоснабжения предприятий и объектов ЖКХ (ПК-3)

## 2. СОДЕРЖАНИЕ ДИСЦИПЛИНЫ

Наименование и содержание учебных модулей, тем и форм контроля	Объем (часы)		
	очное обучение	очно-заочное обучение	заочное обучение
<b>Учебный модуль 1</b> Типы тепловых электростанций. Общее представление о тепловой электростанции.			
Тема 1. Введение. Типы тепловых электростанций. Общее представление о тепловой электростанции.	10		
Тема 2. Технологический процесс преобразования химической энергии топлива в тепловую и электрическую энергию на ТЭС.	14		
Тема 3. Главный корпус ТЭС. Основное и вспомогательное оборудование промышленных ТЭС.	10		
<b>Текущий контроль 1.</b> (опрос)	2		
<b>Учебный модуль 2.</b> Устройство и функционирование современных промышленных ТЭС. Технический уровень, состояние и перспективы развития теплоэнергетики России и передовых западных стран			
Тема 4 Устройство и функционирование котельных установок ТЭС и ТЭЦ. Устройство современных паровых турбин.	4		
Тема 5 Устройство современных стационарных газотурбинных установок.	12		
Тема 6 Парогазовые установки ТЭС.	12		
Тема 7 Номенклатура генерирующих теплоэнергетических мощностей и структура выработки электроэнергии. Возрастной состав оборудования ТЭС и ТЭЦ России.	4		
Тема 8 Основные пути совершенствования энергетического оборудования ТЭС. Сравнительный анализ технического уровня отечественных и зарубежных ТЭС. Техническая стратегия обновления теплоэнергетики России.	2		
<b>Текущий контроль 2.</b> (опрос)	2		
<b>Учебный модуль 3.</b> Общие сведения о тепловых электрических станциях с парогазовыми энергоблоками ПГУ-450Т и ПГУ-325			
Тема 9. Тепловые схемы, основные параметры и технико-экономические показатели электростанций с парогазовыми энергоблоками ПГУ-450Т и ПГУ-325. Особенности тепловых схем.	18		
Тема 10. Результаты эксплуатации и технический уровень ПГУ-450Т и ПГУ-325.	2		
<b>Текущий контроль 3.</b> (опрос)	2		
<b>Курсовой проект</b>	<b>10</b>		
<b>Промежуточная аттестация по дисциплине (зачет)</b>	<b>4</b>		
<b>ВСЕГО:</b>	<b>108</b>		

## 3. ТЕМАТИЧЕСКИЙ ПЛАН

### 3.1. Лекции

Номера изучаемых тем	Очное обучение		Очно-заочное обучение		Заочное обучение	
	Номер семестра	Объем (часы)	Номер семестра	Объем (часы)	Номер семестра	Объем (часы)
1	7	2				
2	7	2				
3	7	2				
4	7	4				
5	7	4				
6	7	4				
7	7	2				

Номера изучаемых тем	Очное обучение		Очно-заочное обучение		Заочное обучение	
	Номер семестра	Объем (часы)	Номер семестра	Объем (часы)	Номер семестра	Объем (часы)
8	7	2				
9	7	4				
10	7	2				
<b>ВСЕГО:</b>		<b>28</b>				

### 3.2. Практические и семинарские занятия

Номера изучаемых тем	Наименование и форма занятий	Очное обучение		Очно-заочное обучение		Заочное обучение	
		Номер семестра	Объем (часы)	Номер семестра	Объем (часы)	Номер семестра	Объем (часы)
2	Расчет теплового баланса газомазутной и пылеугольной ТЭС (практическое занятие)	7	12				
5	Тепловой поверочный расчет ГТД-110 ПГУ-325 (практическое занятие)	7	8				
6	Тепловой поверочный расчет КУ П-88 ПГУ-325 (практическое занятие)	7	8				
9	Тепловой поверочный расчет паровой турбины ПГУ-325 (практическое занятие)	7	6				
9	Тепловой поверочный расчет конденсатора ПГУ-325 (практическое занятие)	7	6				
9	Расчет технико-экономических показателей ПГУ-325 (практическое занятие)	7	2				
<b>ВСЕГО:</b>			<b>42</b>				

### 3.3. Лабораторные занятия

Не предусмотрены

## 4. КУРСОВОЕ ПРОЕКТИРОВАНИЕ

### 4.1. Цели и задачи курсового проекта

Целью курсового проекта является формирование у студентов навыков проведения расчетов параметров рабочих тел в ГТУ, КУ и ПТ, расхода топлива в КС ГТУ, а также показателей тепловой экономичности ГТУ, ПТУ и ПГУ.

Задача курсового проекта научить студентов составлению уравнений тепловых и материальных балансов элементов тепловой схемы при заданных параметрах окружающей среды, виде и составу топлива, для заданной нагрузки ПГУ провести расчет параметров рабочих тел, расхода топлива, а также показателей тепловой экономичности парогазовой установки.

### 4.2. Тематика курсового проекта

Тепловой поверочный расчет ПГУ-325

### 4.3. Требования к выполнению и представлению результатов курсового проекта

Проект выполняется индивидуально, с использованием методических указаний и основной и дополнительной литературы по курсу.

Результаты представляются в виде пояснительной записки, объемом 40 стр, содержащей следующие обязательные элементы:

1. Расчет параметров рабочего тела при сжатии в компрессоре.
2. Расчет параметров цикла ГТУ
3. Расчет параметров рабочего тела при расширении в газовой турбине

## 5. ТЕКУЩИЙ КОНТРОЛЬ УСПЕВАЕМОСТИ ОБУЧАЮЩЕГОСЯ

Номера учебных модулей, по которым проводится контроль	Форма контроля знаний	Очное обучение		Очно-заочное обучение		Заочное обучение	
		Номер семестра	Кол-во	Номер семестра	Кол-во	Номер семестра	Кол-во
1,2,3	Опрос	7	3				

## 6. САМОСТОЯТЕЛЬНАЯ РАБОТА ОБУЧАЮЩЕГОСЯ

Виды самостоятельной работы обучающегося	Очное обучение		Очно-заочное обучение		Заочное обучение	
	Номер семестра	Объем (часы)	Номер семестра	Объем (часы)	Номер семестра	Объем (часы)
Усвоение теоретического материала	7	12				
Подготовка к практическим занятиям	7	12				
Выполнение курсового проекта	7	10				
Подготовка к зачету	7	4				
<b>ВСЕГО:</b>		<b>38</b>				

## 7. ОБРАЗОВАТЕЛЬНЫЕ ТЕХНОЛОГИИ

### 7.1. Характеристика видов и используемых инновационных форм учебных занятий

Наименование видов учебных занятий	Используемые инновационные формы	Объем занятий в инновационных формах (часы)		
		очное обучение	очно-заочное обучение	заочное обучение
Лекции	Разбор конкретных ситуаций при эксплуатации систем теплоснабжения (полное аварийное заморозение г. Тихвина в 2003 г., перевод системы теплоснабжения г. Приозерска с открытой на закрытую систему теплоснабжения и др.)	14		
Практические занятия	Поиск вариантов решения проблемных ситуаций в условиях не полной определенности	14		
	<b>ВСЕГО:</b>	<b>28</b>		

### 7.2. Система оценивания успеваемости и достижений обучающихся для промежуточной аттестации

традиционная  балльно-рейтинговая

## 8. ОБЕСПЕЧЕНИЕ ДИСЦИПЛИНЫ

### 8.1. Учебная литература

#### а) основная учебная литература

- Под ред. В.М. Лебедева. Источники и системы теплоснабжения предприятий [Электронный ресурс]: учебник.— Электрон. текстовые данные.— Изд-во УМЦ ЖДТ (Маршрут) 2013 г. 384 стр.— Режим доступа: <http://www.iprbookshop.ru/26805>.— ЭБС «IPRbooks».
- Русина А.Г. Режимы электрических станций и электроэнергетических систем [Электронный ресурс]: учебник/ Русина А.Г., Филиппова Т.А.— Электрон. текстовые данные.— Новосибирск: Новосибирский государственный технический университет, 2014.— 400 с.— Режим доступа: <http://www.iprbookshop.ru/45157>.— ЭБС «IPRbooks».

#### б) дополнительная учебная литература

- Тепломассообменное оборудование ТЭС и АЭС [Электронный ресурс]: Учебное пособие/Суслов В.А., Белоусов В.Н., Антуфьев С.В. и др.— Электрон. текстовые данные.— СПб., 2015.— 84с.:ил.-В надзагл. :ФГБОУВПО СПбГТУРП.-Библиогр.:с.83.— Режим доступа: <http://www.nizrp.narod.ru/metod/kpte/12.pdf>.— ЭБ ВШТЭ.
- Правила техники безопасности при эксплуатации тепломеханического оборудования электростанций и тепловых сетей РД 34.03.201-97 /— Электрон. текстовые данные.— М.:

Издательский дом ЭНЕРГИЯ, 2013.— 200 с.— Режим доступа: <http://www.iprbookshop.ru/22728>.— ЭБС «IPRbooks».

5. Губарев А.В. Паротеплогенерирующие установки промышленных предприятий [Электронный ресурс]: учебное пособие для вузов/ Губарев А.В.— Электрон. текстовые данные.— Белгород: Белгородский государственный технологический университет им. В.Г. Шухова, ЭБС АСВ, 2013.— 240 с.— Режим доступа: <http://www.iprbookshop.ru/28379>. — ЭБС «IPRbooks».

## 8.2. Перечень учебно-методического обеспечения для самостоятельной работы обучающихся по дисциплине

Не предусмотрено

## 8.3. Перечень ресурсов информационно-телекоммуникационной сети "Интернет", необходимых для освоения дисциплины

1. Издательский дом МЭИ- [publish@mpei.ru](mailto:publish@mpei.ru), [publish@mpei-publishers.ru](http://publish@mpei-publishers.ru).
2. Электронная библиотека СПб ГТУРП- [http://nizrp.narod.ru/ebmu\\_m.htm](http://nizrp.narod.ru/ebmu_m.htm).
3. Электронная библиотека <http://www.iprbookshop.ru>, ЭБС «IPRbooks».

## 8.4. Перечень информационных технологий, используемых при осуществлении образовательного процесса по дисциплине, включая перечень программного обеспечения и информационных справочных систем

1. Microsoft Windows 8.1,
2. Microsoft Office Professional 2013.

## 8.5. Описание материально-технической базы, необходимой для осуществления образовательного процесса по дисциплине

1. Лекционная аудитория с мультимедийным учебным комплексом.
2. Компьютерный класс с выходом в интернет.
3. Кабинет макетов ТЭЦ, АЭС, ПТУ, ГПС.
4. Учебная лаборатория тепловых двигателей.

## 8.6. Иные сведения и (или) материалы

1. Каталоги энергетического оборудования.
2. Макеты элементов турбин и компрессоров.
3. Натурные образцы элементов проточных частей турбин.

# 9. МЕТОДИЧЕСКИЕ УКАЗАНИЯ ДЛЯ ОБУЧАЮЩИХСЯ ПО ОСВОЕНИЮ ДИСЦИПЛИНЫ

Виды учебных занятий и самостоятельная работа обучающихся	Организация деятельности обучающегося
Лекции	Конспект лекций: кратко, схематично, последовательно фиксировать основные положения, выводы и формулировки; пометать важные мысли, выделять ключевые слова, термины. Проверка терминов, понятий: осуществлять с помощью энциклопедий, словарей, справочников с выписыванием толкований в тетрадь. Работа с теоретическим материалом: найти ответ на вопросы в рекомендуемой литературе, если самостоятельно не удастся разобраться в материале, необходимо сформулировать вопрос и задать преподавателю на консультации или на практическом занятии и др.
Практические занятия	Работа с конспектом лекций, подготовка ответов к контрольным вопросам, просмотр рекомендуемой литературы. Решение задач по заданным алгоритмам, анализ полученных результатов, формулировка выводов и др.
Самостоятельная работа	При выполнении курсового проекта необходимо изучить научную, учебную, нормативную и др. литературу. Отобрать необходимый материал; провести практические расчеты по теме, сформулировать выводы и разработать конкретные рекомендации по достижению поставленной цели и задач. При подготовке к зачету необходимо проработать конспекты лекций, рекомендуемую литературу, каталоги энергетического оборудования, составить алгоритмы ответов на вопросы к зачету, продумать ответы на возможные вопросы преподавателя.

## 10. ФОНД ОЦЕНОЧНЫХ СРЕДСТВ ДЛЯ ПРОВЕДЕНИЯ ПРОМЕЖУТОЧНОЙ АТТЕСТАЦИИ

### 10.1. Описание показателей и критериев оценивания компетенций на различных этапах их формирования, описание шкал оценивания

#### 10.1.1. Показатели оценивания компетенций на этапах их формирования

Код компетенции (этап освоения)	Показатели оценивания компетенций	Наименование оценочного средства	Представление оценочного средства в фонде
ОПК-1 (2)	<p>1. Осуществляет поиск и анализирует современную научно-техническую документацию по вопросам, связанным с разработками и исследованиями в области тепловых электрических станций.</p> <p>2. Анализирует схемы, конструкции оборудования, технико-экономические показатели ТЭС.</p> <p>3. Способен вести дискуссию по профессиональной тематике.</p> <p>4. Демонстрирует владение компьютерными программами и технологиями, позволяющими преобразовывать текст в различные форматы, сохранять и изменять его, составлять графические схемы с помощью графических редакторов.</p>	<p>1. Устное собеседование</p> <p>2. Типовое практическое задание</p> <p>3. Курсовой проект</p>	<p>1. Перечень вопросов к зачету (35 вопросов)</p> <p>2. Перечень практических заданий(10 задач)</p> <p>3. Тема и задания к курсовому проекту (25 вариантов)</p>
ПК- 3 (2)	<p>1. Способен читать и анализировать технологические схемы ТЭС.</p> <p>2. Определяет технико-экономические показатели работы оборудования и ТЭС в целом.</p> <p>3. Разбирается в особенностях схем, конструкциях оборудования, вопросах размещения и эксплуатации оборудования и устройств ТЭС.</p> <p>4. Способен провести теплотехнический расчет тепловой схемы ТЭС по заданной методике.</p>	<p>1. Устное собеседование</p> <p>2. Типовое практическое задание</p> <p>3. Курсовой проект</p>	<p>1. Перечень вопросов к зачету (35 вопросов)</p> <p>2. Перечень практических заданий(10 задач)</p> <p>3. Тема и задания к курсовому проекту (25 вариантов)</p>

#### 10.1.2. Описание шкал и критериев оценивания сформированности компетенций

##### Критерии оценивания сформированности компетенций

Оценка по традиционной шкале	Критерии оценивания сформированности компетенций
	Курсовой проект
отлично	Полное и разностороннее рассмотрение вопросов, свидетельствующее о значительной самостоятельной работе с источниками. Качество исполнения всех элементов работы соответствует требованиям, содержание полностью соответствует заданию. Полученные результаты представлены на основании изучения и анализа исследуемой электрической цепи. Даны исчерпывающие выводы и полные ответы на поставленные вопросы. Работа представлена к защите в требуемые сроки.
хорошо	Работа выполнена в необходимом объеме при отсутствии ошибок, что свидетельствует о самостоятельности при работе с источниками информации. Полученные результаты связаны с базовыми понятиями в области электротехники. Даны полные ответы на поставленные вопросы, но имеют место несущественные нарушения в оформлении работы или даны нечеткие выводы, или нарушены сроки предоставления работы к защите.
удовлетворительно	Задание выполнено полностью, но в работе есть отдельные существенные



	ошибки, присутствуют неточности в ответах, либо качество представления работы низкое, либо работа представлена с опозданием.
неудовлетворительно	Отсутствие одного или нескольких обязательных элементов задания, либо многочисленные грубые ошибки в работе, либо грубые нарушения правил оформления или сроков представления работы. Неспособность ответить на вопросы без помощи преподавателя.
Оценка по традиционной шкале	Критерии оценивания сформированности компетенций
	Устное собеседование
Зачтено	Отлично знает принцип работы тепловой электрической станции, знает перечень основного оборудования ТЭС, знает принцип работы каждого элемента в отдельности, отлично знает сущность физических процессов, протекающих на ТЭС. Способен быстро и грамотно оценить влияние внешних условий на протекание процессов и оценить взаимное влияние процессов друг на друга. Владеет методикой теплового расчета ТЭС. Свободно и уверенно оперирует предоставленной информацией. Способен легко ориентироваться при видоизменении заданий, использует в ответе материал монографической литературы, правильно обосновывает принятое решение, владеет разносторонними навыками и приемами выполнения практических задач. Обучающийся демонстрирует правильное понимание условия задачи, владение навыками его анализа, выбора нужных законов и формул для ее решения. Умеет применять математический аппарат для реализации плана решения задачи и, если это необходимо. Получил правильный ответ и может его интерпретировать.
Не зачтено	Не знает принцип работы тепловой электрической станции, не знает перечень основного оборудования ТЭС. Не знает сущность физических процессов, протекающих на ТЭС. Не способен излагать материал последовательно, допускает существенные ошибки, неуверенно, с большими затруднениями выполняет практические задания. Не способен продолжить обучение без дополнительных занятий. Обучающийся вникает в смысл условия задачи, понимает план ее решения, однако, не может в полной мере с помощью математического аппарата реализовать ее решение.

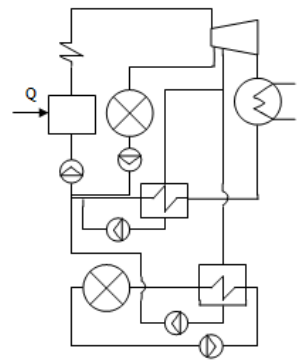
## 10.2. Типовые контрольные задания или иные материалы, необходимые для оценки знаний, умений, навыков и (или) опыта деятельности, характеризующие этапы формирования компетенций

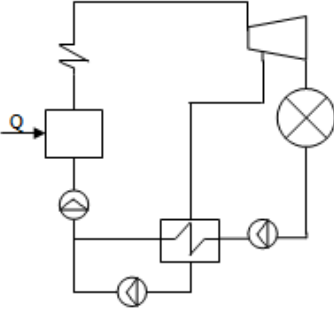
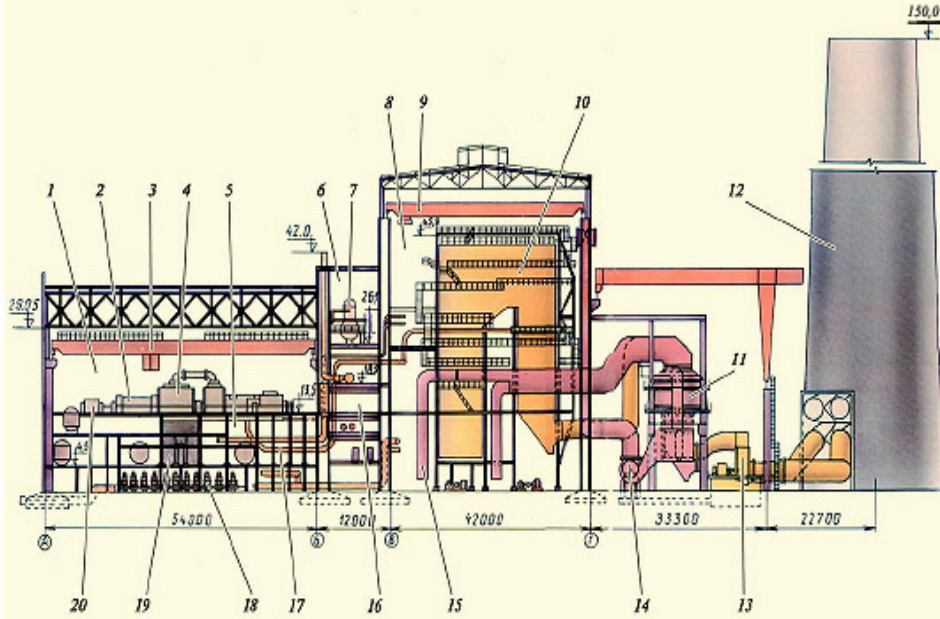
### 10.2.1. Перечень вопросов, разработанный в соответствии с установленными этапами формирования компетенций

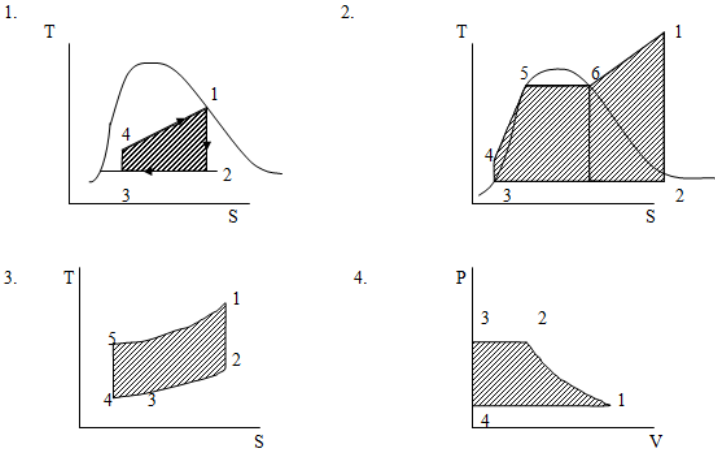
№ п/п	Формулировка вопросов	№ темы
1	Принципиальные схемы ТЭС. Классификация ТЭС	1
2	Устройство и функционирование современной ТЭС, работающей на органическом топливе	1
3	Топливное хозяйство ТЭС на жидком и газообразном топливе.	1
4	Топливное хозяйство ТЭС на твердом топливе	1
5	Водоснабжение ТЭС. Прямоточная и оборотная системы водоснабжения. Охлаждающие устройства.	1
6	Теоретический цикл паросиловой установки – цикл Ренкина (в диаграммах P-V; T-S; h-S)	2
7	Влияние начального давления и температуры и конечного давления на КПД цикла Ренкина	2
8	Тепловая схема ТЭС.	3
9	Основное оборудование ТЭС, его назначение	3
10	Вспомогательное оборудование ТЭС, его назначение	3
11	Паровые турбины ТЭС. Классификация турбин.	4
12	Принципиальные тепловые схемы ПТУ	4
13	Паровые котлы ТЭС. Классификация котлов.	4
14	Цикл газотурбинной установки с регенерацией теплоты	5
15	Газотурбинные установки. Классификация ГТУ	5
16	Газотурбинные установки. Необратимый цикл с подводом теплоты к рабочему телу при постоянном давлении.	5
17	Газотурбинные установки. Принципиальные тепловые схемы ГТУ открытого типа.	5

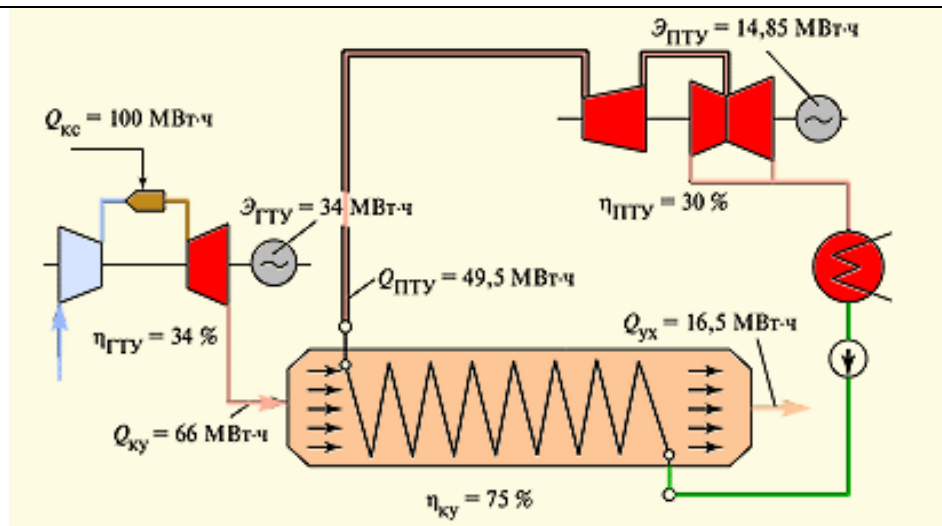
18	Газотурбинные установки. Обратимый ГТУ с подводом теплоты к рабочему телу при постоянном давлении.	5
19	Устройство и конструкция элементов мощных энергетических ГТУ. Устройство газовой турбины.	5
20	Устройство современной стационарной высокотемпературной ГТУ. Основные типы камер сгорания, используемых в стационарных ГТУ.	5
21	Устройство и конструкция элементов мощных энергетических ГТУ. Устройство компрессора.	5
22	Котлы-утилизаторы газотурбинных установок	5
23	Парогазовые установки электростанций. Классификация ПГУ, их преимущества и недостатки.	6
24	Цикл ПГУ с котлом-утилизатором (ПГУ-У). Простейшая тепловая схема ПГУ с котлом-утилизатором с дожиганием топлива в КУ и цикл Брайтона-Ренкина в «Т-S» диаграмме.	6
25	Моноарные ПГУ	6
26	Утилизационные ПГУ (ПГУ-У)	6
27	ПГУ со сбросом отработавших газов в энергетический котел.	6
28	ПГУ с высоконапорным парогенератором (ПГУ с ВПГ).	6
29	ПГУ с вытеснением регенерации	6
30	Парогазовые установки утилизационного типа. ПГУ с двухконтурным котлом-утилизатором.	6
31	Возрастной состав оборудования ТЭС России	7
32	Основные пути совершенствования энергетического оборудования ТЭС	8
33	Особенности конструктивного исполнения и характеристики ПГУ-325	9
34	Особенности конструктивного исполнения и характеристики ПГУ-450	9
35	Общие сведения о Северо-Западной ТЭЦ СПб и парогазовом энергоблоке ПГУ-450	10

**Вариант типовых заданий (задач), разработанных в соответствии с установленными этапами формирования компетенций**

№ п/п	Условия типовых заданий (задач)	Ответ
1	<p><u>Тема 1. Типы тепловых электростанций. Общее представление о тепловой электростанции.</u></p> <p><u>Задача:</u> Определить в приведенной схеме тип используемой турбины.</p> <p><u>Дано:</u> А) Турбина с противодавлением;  Б) Теплофикационная турбина;  В) Конденсационная турбина  Г) Турбина с двумя регулируемыми отборами пара на производство и теплофикацию</p> 	Г)

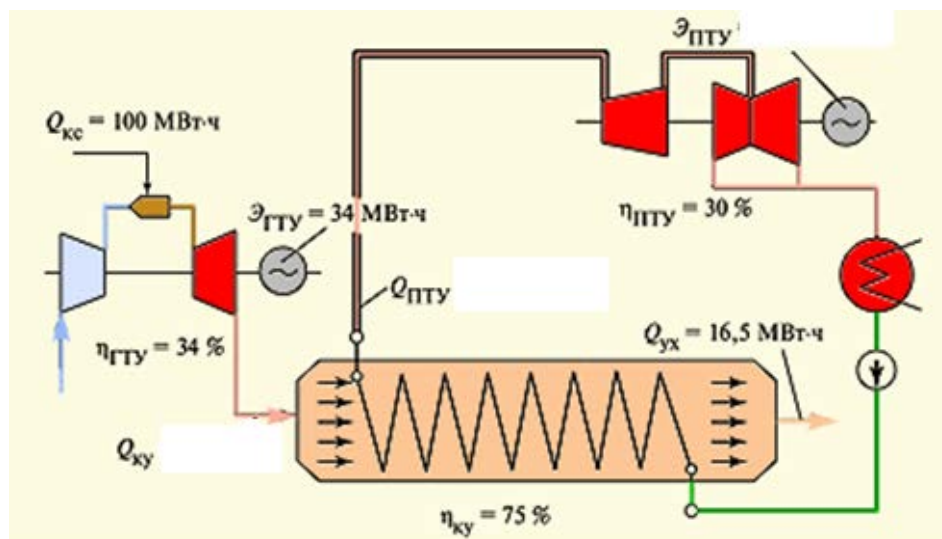
<p>2</p>	<p><u>Задача:</u> Определить в приведенной схеме тип используемой турбины.  <u>Дано:</u>          А) Турбина с противодавлением;          Б) Теплофикационная турбина;          В) Конденсационная турбина          Г) Турбина с двумя регулируемыми отборами пара на производство и теплофикацию</p> 	<p>А)</p>
<p>3</p>	<p><u>Тема 2. Технологический процесс преобразования химической энергии топлива в тепловую и электрическую энергию на ТЭС</u>  <u>Задача:</u> Определить расход пара паротурбинной электростанции мощностью 12 МВт с начальными параметрами пара <math>P_0=3,5</math> МПа, <math>t_0=435</math> С, давление в конденсаторе <math>P_k=5</math> кПа, внутренний относительный КПД турбины <math>\eta_{oi}=0.82</math>, электромеханический КПД <math>\eta_{эм}=0,92</math>.</p>	<p><u>Решение</u>          Мощность и расход пара на турбины связаны следующим уравнением  <math display="block">N=D_0 \cdot (h_0 - h_k) \cdot \eta_{oi} \cdot \eta_{эм}</math>         Ответ: 13,49 кг/с</p>
<p>4</p>	<p><u>Тема 3. Главный корпус ТЭС. Основное и вспомогательное оборудование промышленных ТЭС.</u>  <u>Задача:</u> Перечислите в приведенной схеме основное оборудование ТЭС</p> 	<p>4-Паровая турбина;          2-электро-генератор;          10-паровой котел</p>

5	<p><u>Тема 4. Устройство и функционирование котельных установок ТЭС и ТЭЦ. Устройство современных паровых турбин.</u>  <u>Задача: Выбрать правильный ответ</u>  <u>Турбиной называется двигатель</u>  <u>Дано:</u></p> <ol style="list-style-type: none"> <li>1. В рабочем цилиндре, которого происходит преобразование теплоты сжигаемого топлива в механическую работу</li> <li>2. В котором теплота рабочего тела последовательно преобразуется в кинематическую энергию струи, а затем в механическую работу</li> <li>3. В котором энергия вращения преобразуется в электрическую энергию</li> </ol>	2
6	<p><u>Задача: Определить цикл ПТУ.</u>  <u>Дано: Практически осуществляемый цикл ПТУ отражен на рисунке:</u></p> <ol style="list-style-type: none"> <li>1)</li> <li>2)</li> <li>3)</li> <li>4)</li> </ol> 	2)
7	<p><u>Тема 5 Устройство современных стационарных газотурбинных установок.</u>  <u>Задача Определить параметры воздуха при сжатии в компрессоре</u>  <u>Дано: Воздух, всасывается в компрессор при давлении <math>p_1=0,1</math> МПа и температуре <math>t_1 = 20</math> С , сжимается до давления <math>p_2=0,4</math> МПа.</u>  <u>Внутренний относительный КПД компрессора <math>\eta_{кoi} = 0,85</math>.</u>  <u>Определить:</u></p> <ol style="list-style-type: none"> <li>1) теоретическую работу изэнтропийного сжатия;</li> <li>2) действительную работу сжатия;</li> <li>3) параметры воздуха в начале сжатия;</li> <li>4) параметры воздуха в конце сжатия;</li> <li>5) изменение энтропии в процессе;</li> <li>6) степень повышения давления.</li> </ol>	<ol style="list-style-type: none"> <li>1) 143 кДж/кг;</li> <li>2) 168,2 кДж/кг;</li> <li>3) <math>h_1=293,3</math> кДж/кг;</li> <li>4) <math>h_2=461,5</math> кДж/кг;</li> <li>5) <math>0,057</math> кДж/(кг К)</li> <li>6) 4</li> </ol>
8	<p><u>Тема 6. Парогазовые установки ТЭС</u>  <u>Задача Определить параметры работы ПГУ</u>  <u>Дано: Схема и параметры ПГУ приведены на рисунке</u>  <u>Определить: КПД парогазовой установки</u></p>	<p>Кол-во выработанной электроэнергии  <math>\text{Эпгу}=\text{Этгу}+\text{Эпту}=\text{34}+\text{14,85}=\text{48,85}</math> МВтч</p> <p>КПД ПГУ  <math>=\text{Эпгу} \cdot 100 / Q_{кс}</math></p> <p>Ответ: 49%</p>



- 9 Определить параметры работы ПГУ  
Дано: Схема и параметры ПГУ приведены на рисунке  
Определить: 1. Кол-во теплоты поступающей в котел-утилизатор  
 2. Кол-во теплоты, поступающее в паровую турбину  
 3. Кол-во электроэнергии, вырабатываемое электрогенератором

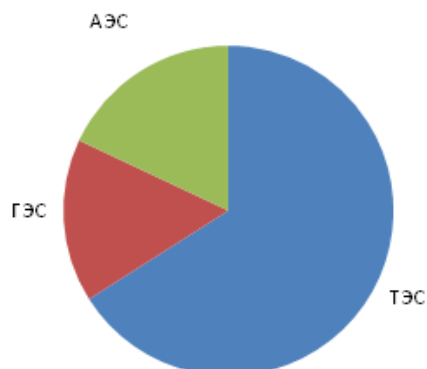
1.  $Q_{кы} = Q_{кк} - \dot{E}_{ГТУ}$   
 2.  $Q_{ПТУ} = Q_{кы} - Q_{ух}$   
 3.  $\dot{E}_{ПТУ} = Q_{ПТУ} \cdot \eta_{ПТУ}$   
 Ответ:  
 1. 66 МВт ч  
 2. 49,5 МВт ч  
 3. 14,85 МВт ч



- 10 Тема 7. Номенклатура генерирующих теплоэнергетических мощностей и структура выработки электроэнергии. Возрастной состав оборудования ТЭС и ТЭЦ России.  
Задача: Заполнить данные по структуре выработки электроэнергии в России (%).

ТЭС – 66%;  
 АЭС -18 %;  
 ГЭС – 16 %

### Структура выработки электроэнергии



11	<p><u>Задача: Определить средний возраст оборудования ТЭС России</u>  <u>Дано: Средний возраст оборудования ТЭС?</u>  1- 20 лет  2- 30лет  3- 50 лет  4- Более 50 лет</p>	2- 30 лет
12	<p><u>Тема 8. Основные пути совершенствования энергетического оборудования ТЭС. Сравнительный анализ технического уровня отечественных и зарубежных ТЭС. Техническая стратегия обновления теплоэнергетики России.</u>  <u>Задача: Заполнить недостающие данные</u>  1.КПД ТЭС в России - %, в мире 39-41,5 %;  2.Давление пара ТЭС России - МПа, в мире 30-35 МПа;  3.Температура пара ТЭС России - С, в мире 600-650 С.</p>	1. 36,6% 2. 25 МПа 3. 545-550 С
13	<p><u>Тема 9. Тепловые схемы, основные параметры и технико-экономические показатели электростанций с парогазовыми энергоблоками ПГУ-450Т и ПГУ-325. Особенности тепловых схем.</u>  <u>Задача: Перечислите состав основного оборудования электростанции с парогазовыми энергоблоками ПГУ -450Т.</u></p>	Две газотурбинные установки ГТЭ-160; три электрогенератора ТВФГ-160 Два котла утилизатора П-96; Одна паровая турбина Т-150-7,7.
14	<p><u>Тема 10. Результаты эксплуатации и технический уровень ПГУ-450Т и ПГУ-325.</u>  <u>Задача: Перечислите состав основного оборудования электростанции с парогазовыми энергоблоками ПГУ -325.</u></p>	Две газотурбинные установки ГТЭ-110; три электрогенератора ТВФГ-110; Два котла утилизатора П-88; Одна паровая турбина К-110-6,5.

### 10.3. Методические материалы, определяющие процедуры оценивания знаний, умений, владений (навыков и (или) практического опыта деятельности), характеризующих этапы формирования компетенций

#### 10.3.1. Условия допуска обучающегося к сдаче зачета и защите курсового проекта и порядок ликвидации академической задолженности

Положение о проведении текущего контроля успеваемости и промежуточной аттестации обучающихся

#### 10.3.2. Форма проведения промежуточной аттестации по дисциплине

устная  письменная  компьютерное тестирование  иная

#### 10.3.3. Особенности проведения зачета и защиты курсового проекта

- Возможность пользоваться нормативной литературой, калькулятором;
- Время на подготовку ответа на зачете 30 минут.
- На защиту курсового проекта отводится не более 15 мин, включая ответы на вопросы.