

УТВЕРЖДАЮ  
Директор ВШТЭ

## РАБОЧАЯ ПРОГРАММА ДИСЦИПЛИНЫ

**Б1.Б.11**

(индекс дисциплины)

**Механика**

(Наименование дисциплины)

Кафедра: **13** Основ конструирования машин

Код

(Наименование кафедры)

Направление подготовки: **13.03.01 Теплоэнергетика и теплотехника**

Профиль подготовки: **Промышленная теплоэнергетика**

Уровень образования: **Прикладной бакалавриат**

### План учебного процесса

Составляющие учебного процесса		Очное обучение	Очно-заочное обучение	Заочное обучение
Контактная работа обучающихся с преподавателем по видам учебных занятий и самостоятельная работа обучающихся (часы)	Всего	<b>360</b>		
	Аудиторные занятия	<b>157</b>		
	Лекции	70		
	Практические занятия	87		
	Самостоятельная работа	131		
	Промежуточная аттестация	<b>72</b>		
Формы контроля по семестрам (номер семестра)	Экзамен	2,3		
	Контрольная работа			
	Курсовой проект	3		
<b>Общая трудоемкость дисциплины (зачетные единицы)</b>		<b>10</b>		

Форма обучения:	Распределение зачетных единиц трудоемкости по семестрам									
	1	2	3	4	5	6	7	8	9	10
Очная		<b>6</b>	<b>4</b>							
Очно-заочная										
Заочная										

Рабочая программа дисциплины составлена в соответствии с федеральным государственным образовательным стандартом высшего образования по направлению подготовки 13.03.01 Теплоэнергетика и теплотехника

На основании учебных планов № бр130301-3\_20

Кафедра-разработчик: Основ конструирования машин

Заведующий кафедрой: Варганов В.О.

### **СОГЛАСОВАНИЕ:**

Выпускающая кафедра: Теплосиловых установок и тепловых двигателей (ТСУ и ТД)

Заведующий кафедрой: ТСУ и ТД Злобин В.Г.

Методический отдел: Смирнова В.Г.

# 1. ВВЕДЕНИЕ К РАБОЧЕЙ ПРОГРАММЕ ДИСЦИПЛИНЫ

## 1.1. Место преподаваемой дисциплины в структуре образовательной программы

Блок 1: Базовая  Обязательная  Дополнительно является факультативом   
Вариативная  По выбору

## 1.2. Цель дисциплины

Сформировать компетенции обучающегося в области основных законов механики, основ теоретических и практических методов расчета на прочность и жесткость элементов различных конструкций, изучения методов современного проектирования механизмов с применением ЭВМ.

## 1.3. Задачи дисциплины

- рассмотреть основные положения теоретической механики, теории машин и механизмов, сопротивления материалов и деталей машин;
- раскрыть принципы использования методов расчета элементов технологического оборудования по критериям работоспособности и надежности;
- ознакомить с подготовкой проектно-конструкторской документации разрабатываемых изделий и устройств с применением ЭВМ;
- приобретение навыков разработки и использования графической документации.

## 1.4. Перечень планируемых результатов обучения по дисциплине, соотнесенных с планируемыми результатами освоения образовательной программы

Код компетенции	Формулировка компетенции	Этап формирования
ОПК- 2	- способностью демонстрировать базовые знания в области естественнонаучных дисциплин, готовностью выявлять естественнонаучную сущность проблем, возникающих в ходе профессиональной деятельности; применять для их разрешения основные законы естествознания, методы математического анализа и моделирования, теоретического и экспериментального исследования	2
<b>Планируемые результаты обучения</b> Знать: 1) цели и задачи дисциплины; связь различных разделов механики с другими общенаучными инженерными дисциплинами; 2) основополагающие понятия и методы статики, кинематики, принципы расчетов на прочность и жесткость упругих тел, деталей оборудования. Уметь: 1) пользоваться терминологией, характерной для различных разделов механики; 2) выполнять расчёты на прочность, жесткость и долговечность узлов и деталей оборудования при простых видах нагружения. Владеть: 1) навыками использования методов теоретической механики, сопротивления материалов, деталей машин и основ проектирования при решении практических задач.		

## 1.5. Дисциплины (практики) образовательной программы, в которых было начато формирование компетенций, указанных в п.1.4:

- математика (ОПК- 2)
- физика (ОПК- 2)
- химия (ОПК- 2)
- инженерная графика (ОПК- 2)

## 2. СОДЕРЖАНИЕ ДИСЦИПЛИНЫ

Наименование и содержание учебных модулей, тем и форм контроля	Выделяемое время (часы)		
	очное обучение	очно-заочное обучение	заочное обучение
<b>Учебный модуль 1. Теоретическая механика</b>			
<b>Тема 1. Статика</b>	<b>23</b>		
Связи и направление их реакций. Момент сил относительно точки. Системы сил. Уравнения равновесия для различных систем сил. Лемма о параллельном переносе сил. Теорема Пуансо. Приведение системы сил к простейшему виду. Пара сил, свойства пары сил.			
<b>Тема 2. Кинематика</b>	<b>22</b>		
Кинематика точки. Способы задания движения точки. Определение скорости и ускорения точки при различных способах задания движения. Задание движения твердого тела. Число степеней свободы. Вращательное движение твердого тела. Определение угловой скорости и углового ускорения тела. Определение скорости и ускорения точек тела при вращательном движении.			
<b>Тема 3. Динамика</b>	<b>22</b>		
Основные понятия. Динамика точки. Основные законы динамики. Две задачи динамики точки. Свободные и несвободные системы. Уравнения динамики системы материальных точек. Геометрия масс. Работа силы. Работа потенциальной силы.			
<b>Тема 4. Теория машин и механизмов</b>	<b>21</b>		
Основные понятия и определения ТММ. Основные виды механизмов. Структурные группы механизмов. Кинематические пары и их классификация. Механические передачи. Классификация механических передач. Механические передачи с жесткими звеньями. Формулы редуцирования.			
<b>Текущий контроль 1. Опрос</b>	<b>1</b>		
<b>Учебный модуль 2. Сопротивление материалов</b>			
<b>Тема 5. Основные понятия</b>	<b>15</b>		
Введение. Основные гипотезы и допущения и понятия сопротивления материалов. Метод сечений. Внутренние силовые факторы. Понятие напряжения. Нормальные и касательные напряжения; Механические свойства конструкционных материалов.			
<b>Тема 6. Простейшие понятия и деформации</b>	<b>15</b>		
Закон Гука при растяжении и сжатии. Деформация растяжения и сжатия стержней. Геометрические характеристики плоских сечений. Деформация сдвига и кручения. Закон Гука при сдвиге. Проектировочный и проверочный расчёт на прочность. Допускаемые напряжения.			
<b>Тема 7. Кручение</b>	<b>20</b>		
Кручение. Построение эпюр вращающих моментов. Условия прочности при кручении. Сдвиг и смятие.			
<b>Тема 8. Изгиб</b>	<b>20</b>		
Изгиб. Статические моменты сечения. Формула нормальных напряжений при чистом изгибе. Построение эпюр поперечных сил и изгибающих моментов. Подбор размеров балок из условий прочности. Условие жесткости.			
<b>Тема 9. Прочность при переменных нагрузках</b>	<b>20</b>		
Теории прочности. Классификация напряженных состояний. Сложное сопротивление. Допускаемые напряжения в машиностроении. Основные критерии работоспособности деталей машин. Определение допускаемых напряжений при статических и переменных нагрузках. Циклы изменения переменных напряжений. Опасные напряжения. Факторы, влияющие на величину опасного напряжения. Запасы прочности.			
<b>Текущий контроль 2. Опрос</b>	<b>1</b>		
<b>Промежуточная аттестация по дисциплине. Экзамен</b>	<b>36</b>		

Наименование и содержание учебных модулей, тем и форм контроля	Выделяемое время (часы)		
	очное обучение	очно-заочное обучение	заочное обучение
<b>Учебный модуль 3. Детали машин I</b>			
<b>Тема 10. Цилиндрические зубчатые передачи</b>	<b>10</b>		
Область применения, классификация. Достоинства и недостатки. Геометрические параметры прямозубых, косозубых и шевронных передач. Модуль. Силы, действующие в зацеплении. Причины выхода из строя зубчатых передач. Критерии работоспособности. Контактные напряжения. Основы расчёт прямозубых передач на контактную и изгибную выносливость. Особенности расчёта косозубых цилиндрических передач.			
<b>Тема 11. Конические зубчатые передачи</b>	<b>10</b>		
Основные свойства, область применения, конструктивные разновидности. Геометрические параметры. Усилия в прямозубой конической передаче. Особенности расчёта.			
<b>Тема 12. Червячные передачи</b>	<b>10</b>		
Область применения, достоинства и недостатки. Классификация. Кинематика и геометрические параметры червячных передач. Передаточное число. КПД. Пути повышения КПД. Силы, действующие в червячной передаче. Особенности расчёта на контактную и изгибную выносливость.			
<b>Тема 13. Ременные передачи</b>	<b>4</b>		
Область применения, достоинства и недостатки. Классификация. Конструктивные разновидности ремней. Геометрические параметры. Усилия в ремнях. Виды разрушения ремней. Натяжение ремня.			
<b>Тема 14. Цепные передачи</b>	<b>4</b>		
Область применения, свойства, достоинства и недостатки. Виды и конструкции приводных цепей. Причины выхода из строя. Расчёт цепной роликовой передачи.			
<b>Тема 15. Шпоночные и зубчатые соединения</b>	<b>4</b>		
Разновидности применяемых в технике соединений. Соединения разъемные и неразъемные. Основные свойства и область применения шпоночных и зубчатых соединений. Виды шпоночных соединений. Расчет напряженных шпоночных соединений. Зубчатые соединения. Назначение. Классификация.			
<b>Тема 16. Валы и оси</b>	<b>5</b>		
Назначение и область применения. Классификация. Конструктивные элементы. Предварительный расчёт. Расчёт проверочный.			
<b>Текущий контроль 3. Опрос</b>	<b>1</b>		
<b>Учебный модуль 4. Детали машин II</b>			
<b>Тема 17. Подшипники скольжения</b>	<b>2</b>		
Виды трения. Способы смазки. Конструктивные разновидности. Материалы вкладышей. Причины выхода из строя. Упрощённый расчёт подшипников скольжения.			
<b>Тема 18. Подшипники качения</b>	<b>4</b>		
Область применения. Конструкции. Классификация. Условные обозначения. Причины выхода из строя. Критерии работоспособности. Расчёт на долговечность			
<b>Тема 19. Муфты</b>	<b>4</b>		
Назначение. Классификация. Конструкции наиболее распространённых муфт: жёстких, компенсирующих, упругих и специальных. Подбор муфт			
<b>Тема 20. Резьбовые соединения</b>	<b>4</b>		
Область применения. Достоинства и недостатки. Классификация. Основные типы и параметры резьбы. Конструкции резьбовых изделий и соединений. Способы стопорения резьбовых изделий. Момент трения в резьбе КПД резьбы			

Наименование и содержание учебных модулей, тем и форм контроля	Выделяемое время (часы)		
	очное обучение	очно-заочное обучение	заочное обучение
<b>Тема 21. Сварные соединения</b>	<b>2</b>		
Область применения. Достоинства и недостатки. Способы сварки. Классификация сварных соединений. Расчет стыковых сварных швов			
<b>Тема 22. Клеевые соединения</b>	<b>2</b>		
Особенности расчета клеевых соединений			
<b>Тема 23. Основы взаимозаменяемости</b>	<b>4</b>		
Основные понятия единой системы допусков и посадок. Качество. Посадка. Шероховатость. Обозначения на чертежах			
<b>Тема 24. Разработка сборочного и монтажного чертежей</b>	<b>17</b>		
Оформление графической части курсового проекта			
<b>Текущий контроль 4. Опрос</b>	<b>1</b>		
<b>Курсовой проект</b>	<b>20</b>		
<b>Промежуточная аттестация по дисциплине. Экзамен</b>	<b>36</b>		
<b>ВСЕГО:</b>	<b>360</b>		

## ТЕМАТИЧЕСКИЙ ПЛАН

### 3.1. Лекции

Номера изучаемых тем	Очное обучение		Очно-заочное обучение		Заочное обучение	
	Номер семестра	Объем (часы)	Номер семестра	Объем (часы)	Номер семестра	Объем (часы)
1	2	5				
2	2	5				
3	2	4				
4	2	6				
5	2	3				
6	2	3				
7	2	3				
8	2	3				
9	2	2				
10	3	4				
11	3	2				
12	3	2				
13	3	2				
14	3	2				
15	3	2				
16	3	4				
17	3	2				
18	3	2				
19	3	2				
20	3	6				
21	3	2				
22	3	2				
23	3	2				
<b>ВСЕГО:</b>		<b>70</b>				

### 3.2. Практические занятия

Номера изучаемых тем	Наименование и форма занятий	Очное обучение		Очно-заочное обучение		Заочное обучение	
		Номер семестра	Объем (часы)	Номер семестра	Объем (часы)	Номер семестра	Объем (часы)
1	Проекция силы на ось. Момент силы относительно точки.	2	2				
	Момент силы относительно оси. Уравнения равновесия системы сил.	2	2				
	Статика плоской системы сил	2	2				
	Статика пространственной системы сил	2	2				
2	Скорость и ускорение точки	2	2				
	Кинематика вращательного движения тела вокруг неподвижной оси.	2	2				
	Скорости точек тела, совершающего плоскопараллельное движение	2	2				
	Ускорения точек тела, совершающего плоскопараллельное движение	2	2				
	Сложное движение точки. Теорема о сложении скоростей	2	2				
	Сложное движение точки. Теорема о сложении ускорений	2	2				
3	Прямая и обратная задачи динамики	2	2				
	Теорема об изменении количества движения материальной системы	2	2				
	Теорема об изменении кинетического момента материальной системы	2	2				
	Теорема об изменении кинетической энергии материальной системы	2	2				
4	Структурный анализ и синтез механизмов. Кинематический анализ механизмов	2	2				
	Построение кинематических схем	2	2				
	Кинематические расчеты	2	2				
6	Напряжения и деформации. Осевое растяжение – сжатие	2	2				
7	Построение эпюр вращающихся моментов	2	2				

Номера изучаемых тем	Наименование и форма занятий	Очное обучение		Очно-заочное обучение		Заочное обучение	
		Номер семестра	Объем (часы)	Номер семестра	Объем (часы)	Номер семестра	Объем (часы)
8	Деформации при изгибе. Геометрические характеристики поперечных сечений. Построение эпюр поперечных сил	2	2				
8	Построение эпюр изгибающих моментов	2	4				
9	Определение допускаемых напряжений	2	2				
9	Теории прочности. Подбор размеров стержней и балок из условия прочности.	2	4				
9	Обсуждение итогов выполнения прочностных расчетов	2	1				
10	Анализ технических заданий на КП. Составление кинематической схемы приводной станции.	3	2				
10	Кинематический расчет приводной станции технологической машины.	3	2				
10	Конструкции редукторов и их сборка. Расчет открытых зубчатых передач	3	2				
13	Расчет клиноременных передач	3	2				
14	Расчет передачи роликковой цепью	3	2				
19	Выбор муфт. Проверочный расчет основных элементов муфты.	3	2				
16	Предварительный расчет и конструирование промежуточного вала. Выбор подшипников, корпуса и крышек промежуточного вала.	3	2				
24	Выполнение сборочного чертежа промежуточного вала.	3	2				
15	Выбор и расчет шпоночных соединений. Составление спецификации к сборочному чертежу вала.	3	2				
18	Проверочный расчет промежуточного вала и его подшипников.	3	2				
24	Разработка монтажного чертежа приводной станции	3	6				
24	Конструирование сварной рамы	3	2				
24	Выбор и создание элементов крепления привода к раме, рамы к фундаменту	3	2				
24	Оформление технической документации	3	2				



Номера изучаемых тем	Наименование и форма занятий	Очное обучение		Очно-заочное обучение		Заочное обучение	
		Номер семестра	Объем (часы)	Номер семестра	Объем (часы)	Номер семестра	Объем (часы)
23	Выбор и постановка посадок, размеров на чертежах	3	2				
24	Обсуждение результатов выполнения КП	3	2				
<b>ВСЕГО:</b>			<b>87</b>				

### 3.3. Лабораторные занятия

Не предусмотрено

## 4. КУРСОВОЕ ПРОЕКТИРОВАНИЕ

### 4.1. Цели и задачи курсового проекта

-закрепить знания студентов, полученные при изучении дисциплин «Механика» и предшествующих дисциплин.

-развить способность ориентироваться в перспективах развития техники, способность разрабатывать и использовать графическую документацию, справочную литературу и ГОСТы; способность к подготовке проектно – конструкторской документации, разрабатываемых устройств с применением ЭВМ.

### 4.2. Тематика курсового проекта

Проектирование приводной станции технологической машины, состоящей из редуктора и открытой передачи с промежуточным валом.

### 4.3. Требования к выполнению и представлению результатов курсового проекта

Исходным документом для проектирования является техническое задание, включающее состав проектируемой приводной станции; величины исходных параметров; эксплуатационные требования (длительность работы и характер рабочей нагрузки); указания к выполнению графической части.

Результаты представляются в виде сборочного чертежа промежуточного вала, на листе формата А3, монтажного чертежа приводной станции на листе формата А1 и пояснительной записки, объемом 25 страниц, содержащей следующие обязательные элементы:

- кинематический расчет приводной станции;
- расчет открытой передачи;
- выбор и расчет элементов муфты,
- расчет промежуточного вала и его подшипников.

## 5. ТЕКУЩИЙ КОНТРОЛЬ УСПЕВАЕМОСТИ ОБУЧАЮЩЕГОСЯ

Номера учебных модулей, по которым проводится контроль	Форма контроля знаний	Очное обучение		Очно-заочное обучение		Заочное обучение	
		Номер семестра	Кол-во	Номер семестра	Кол-во	Номер семестра	Кол-во
1,2	Опрос	2	2				
3,4	Опрос	3	2				

## 6. САМОСТОЯТЕЛЬНАЯ РАБОТА ОБУЧАЮЩЕГОСЯ

Виды самостоятельной работы обучающегося	Очное обучение		Очно-заочное обучение		Заочное обучение	
	Номер семестра	Объем (часы)	Номер семестра	Объем (часы)	Номер семестра	Объем (часы)
Усвоение теоретического материала	2	55				
	3	8				
Подготовка к практическим занятиям	2	40				
	3	8				
Выполнение курсового проекта	3	20				
Подготовка к экзамену	2	36				
	3	36				
<b>ВСЕГО:</b>		<b>131+72</b>				

## 7. ОБРАЗОВАТЕЛЬНЫЕ ТЕХНОЛОГИИ

### 7.1. Характеристика видов и используемых инновационных форм учебных занятий

Наименование видов учебных занятий	Используемые инновационные формы	Объем занятий в инновационных формах (часы)		
		очное обучение	очно-заочное обучение	заочное обучение
Практические занятия	Дискуссия, опрос, поиск вариантов решения проблемных ситуаций	10		
<b>ВСЕГО:</b>		10		

### 7.2. Система оценивания успеваемости и достижений обучающихся для промежуточной аттестации

традиционная  балльно-рейтинговая

## 8. ОБЕСПЕЧЕНИЕ ДИСЦИПЛИНЫ

### 8.1. Учебная литература

#### а) основная учебная литература

- Ревина И.В. Механика [Электронный ресурс]: учебное пособие/ Ревина И.В., Коньшин Д.В.— Электрон. текстовые данные.— Омск: Омский государственный институт сервиса, 2013. ЭБС «IPRbooks» Режим доступа: <http://www.iprbookshop.ru/18257>.— ЭБС «IPRbooks», по паролю.
- Жулай В.А. Детали машин [Электронный ресурс]: курс лекций/ Жулай В.А.— Электрон. текстовые данные.— Воронеж: Воронежский государственный архитектурно-строительный университет, ЭБС АСВ, 2013.— 238 с. 2013. ЭБС «IPRbooks» Режим доступа: <http://www.iprbookshop.ru/22654>.— ЭБС «IPRbooks», по паролю.
- Кривошапко С.Н. Техническая механика [Электронный ресурс]: конспект лекций/ Кривошапко С.Н.— Электрон. текстовые данные.— М.: Российский университет дружбы народов, 2013.— 64 с. 2013. ЭБС «IPRbooks» Режим доступа: <http://www.iprbookshop.ru/22222>.— ЭБС «IPRbooks», по паролю.

#### б) дополнительная учебная литература

- Иосилевич Г.Б. Прикладная механика [Электронный ресурс]/ Иосилевич Г.Б., Лебедев П.А., Стреляев В.С.— Электрон. текстовые данные.— М.: Машиностроение, 2012.— 576 с. 2013. ЭБС «IPRbooks» Режим доступа: <http://www.iprbookshop.ru/18536>.— ЭБС «IPRbooks», по паролю.

5. Чернилевский Д.В. Детали машин и основы конструирования [Электронный ресурс]: учебник/ Чернилевский Д.В.— Электрон. текстовые данные.— М.: Машиностроение, 2012.— 672 с. 2013. ЭБС «IPRbooks» Режим доступа: <http://www.iprbookshop.ru/18518>.— ЭБС «IPRbooks», по паролю.

## **8.2. Перечень учебно-методического обеспечения для самостоятельной работы обучающихся по дисциплине**

1. Аввакумов М.В. Прикладная механика [Текст]: метод. указания для выполнения курсовой работы / СПбГТУРП. – СПб., 2014. – 47 с.
2. Кириленко А.Л. Кинематические расчеты приводов машин [Текст]: метод. указания, изд. 2-е, испр./ СПбГТУРП. СПб., 2011. – 29 с.
3. Аввакумов М.В. Расчет цилиндрических зубчатых передач [Текст]: метод. указания/ СПбГТУРП. СПб., 2012. – 45 с.
4. Коновалов А.Б. Ременные передачи [Текст]: учеб. пособие / СПбГТУРП. – СПб., 2011. – 106 с.
5. Аввакумов М.В. Расчет цепных передач [Текст]: метод. указания / СПбГТУРП. – СПб., 2013. – 31 с.

## **8.3. Перечень ресурсов информационно-телекоммуникационной сети "Интернет", необходимых для освоения дисциплины**

1. Электронный учебный курс для студентов по основам прикладной механики. – <http://www.prikladmeh.ru>.
2. Электронный учебный курс для студентов по основам сопротивления материалов – [http://mysopromat.ru/uchebnye\\_kursy/sopromat/](http://mysopromat.ru/uchebnye_kursy/sopromat/)
3. Электронная библиотека ВШТЭ – <http://nizrp.narod.ru/okm> (кафедра ОКМ).
4. Электронно-библиотечная система IPRBooks - <http://www.iprbookshop.ru>.

## **8.4. Перечень информационных технологий, используемых при осуществлении образовательного процесса по дисциплине, включая перечень программного обеспечения и информационных справочных систем**

1. Microsoft Windows 8.1
2. Microsoft Office Professional 2013
3. AutoDesk AutoCad 2015

## **8.5. Описание материально-технической базы, необходимой для осуществления образовательного процесса по дисциплине**

1. Компьютерный класс, оборудованный видеопроектором с экраном.
2. Лабораторные помещения, оборудованные стендами с образцами деталей по разделам курса, плакатами, показывающими конструкцию деталей, принципы их действия, виды и причины выхода из строя;
3. Аудитория для курсового проектирования, оборудованная образцами механизмов, являющихся объектами проектирования, плакатами, разъясняющими порядок проектирования, и плакатами со справочными данными и конструкторскими рекомендациями.

## **8.6. Иные сведения и материалы**

- модели и макеты передач, механизмов;
- образцы стандартных деталей;
- демонстрационные установки, натурные редукторы;
- комплект плакатов по разделам дисциплины (сварные, шпоночные, шлицевые, резьбовые соединения; механические передачи; валы и оси; муфты; подшипники);
- стенды и планшеты со сборочными чертежами редукторов и монтажными чертежами приводов машин.

## 9. МЕТОДИЧЕСКИЕ УКАЗАНИЯ ДЛЯ ОБУЧАЮЩИХСЯ ПО ОСВОЕНИЮ ДИСЦИПЛИНЫ

Вид учебных занятий	Организация деятельности обучающегося*
Лекция	Проработка рабочей программы, уделяя особое внимание целям и задачам структуре и содержанию дисциплины. Конспект лекций: кратко, схематично, последовательно фиксировать основные положения, выводы и формулировки; пометать важные мысли, выделять ключевые слова, термины. Работа с теоретическим материалом (конспектирование источников): найти ответ на вопросы в рекомендуемой литературе.
Практические занятия	Работа с конспектом лекций, подготовка ответов к контрольным вопросам, просмотр рекомендуемой литературы, работа с текстом и решение задач.
Самостоятельная работа	Методические указания по выполнению курсового проекта находятся в методических материалах по дисциплине. При подготовке к экзамену, зачету необходимо проработать конспекты лекций, рекомендуемую литературу.

## 10. ФОНД ОЦЕНОЧНЫХ СРЕДСТВ ДЛЯ ПРОВЕДЕНИЯ ПРОМЕЖУТОЧНОЙ АТТЕСТАЦИИ

### 10.1. Описание показателей и критериев оценивания компетенций на различных этапах их формирования, описание шкал оценивания

#### 10.1.1. Показатели оценивания компетенций на этапах их формирования

Код компетенции (этап освоения)	Показатели оценивания компетенций	Наименование оценочного средства	Представление оценочного средства
ОПК- 2 (2)	Формулирует понятие основных законов механики, основ теоретических и практических методов расчета на прочность и жесткость, изучения методов современного проектирования механизмов с применением ЭВМ. Использует знания полученные на занятиях для решения задач.	Вопросы для устного собеседования, курсовой проект, практическое задание	Перечень вопросов к экзамену (60 вопросов), темы курсовых проектов (30 тем), практические задачи (20 задач)

#### 10.1.2. Описание шкал и критериев оценивания сформированности компетенций

##### Критерии оценивания сформированности компетенций

Оценка по традиционной шкале	Критерии оценивания сформированности компетенций	
	Устное собеседование	Курсовой проект
Отлично	Обучающийся показывает всестороннее знание основных законов механики, Решил задачу без ошибок и неточностей.	Полностью выполнил курсовой проект в соответствии с заданием. Правильно выполнил расчет и без ошибок сделал чертеж.
Хорошо	Обучающийся показывает хорошее знание основных законов механики, основ теоретических и практических методов расчета на прочность и жесткость элементов различных конструкций. Решил задачу, но	Полностью выполнил курсовой проект в соответствии с заданием, но были допущены неточности. Выполнил расчет с

Оценка по традиционной шкале	Критерии оценивания сформированности компетенций	
	Устное собеседование	Курсовой проект
	допустил неточности.	незначительными ошибками. На чертеже имеются неточности и исправления.
Удовлетворительно	Обучающийся показывает низкий уровень знания основных законов механики, основ теоретических и практических методов расчета на прочность и жесткость элементов различных конструкций. Допускает неточности в основных определениях. Решил задачу, но с большим количеством ошибок.	Выполнил курсовой проект в соответствии с заданием, но с большим количеством неточностей. Выполнил расчет с ошибками. На чертеже имеются ошибки.
Не удовлетворительно	Обучающийся не имеет достаточного уровня знаний по дисциплине, не может сформулировать основные законы механики, основ теоретических и практических методов расчета на прочность и жесткость элементов, плохо ориентируется в основных понятиях. Не смог решить задачу.	Не выполнил курсовой проект в соответствии с заданием.

## 10.2. Типовые контрольные задания или иные материалы, необходимые для оценки знаний, умений, навыков, и (или) опыта деятельности, характеризующие этапы формирования компетенций

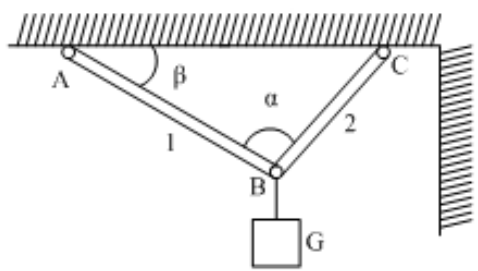
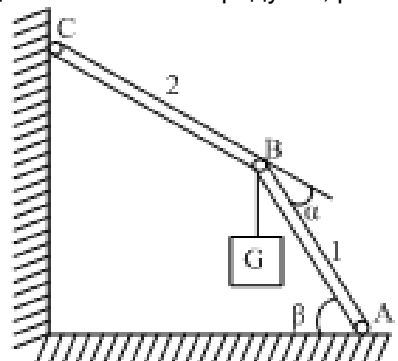
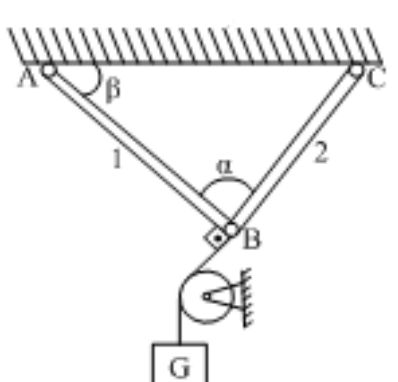
### 10.2.1. Перечень вопросов, разработанный в соответствии с установленными этапами формирования компетенций

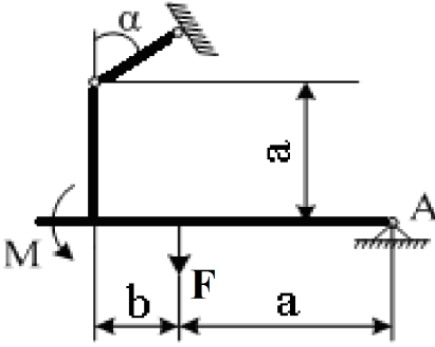
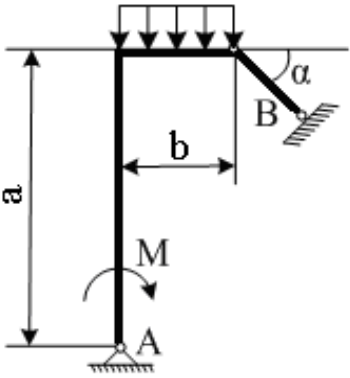
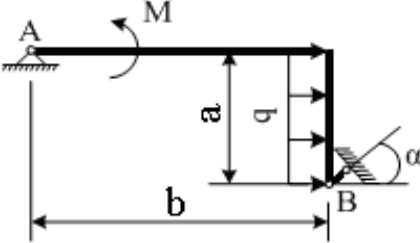
№ п/п	Формулировка вопроса	№ темы
1	Какие материалы наиболее широко используются в машиностроении? Главные свойства их.	1
2	Механические свойства конструкционных сталей.	1
3	Какие марки конструкционных сталей наиболее широко используются в машиностроении и какие детали из них изготавливают?	1
4	Что такое легированная сталь? Какие марки легированных сталей используют в ЦБП?	2
5	Какими методами можно изменять механические свойства материалов деталей машин и их поверхностей?	2
6	Как измерить твердость поверхности детали? В каких единицах измеряется твердость поверхности?	2
7	Какие детали и каким методом изготавливают из чугуна?	3
8	Какими свойствами обладают бронзы? Какие детали из них изготавливают?	3
9	Какими свойствами обладают бронзы? Какие детали из них изготавливают?	3
10	Сплавы на основе алюминия. Области применения.	4
11	Какими свойствами характеризуются сплавы на основе алюминия? Для каких деталей их используют?	4
12	Какие свойства пластмасс позволяют использовать их для изготовления деталей?	4
13	Какие виды пластмасс используют для изготовления деталей машин?	5
14	Из каких заготовок изготавливаются детали машин?	5
15	Критерии работоспособности деталей машин и причины выхода их из строя. Напишите условие прочности и объясните его смысл.	5
16	Общие принципы расчета допускаемых напряжений. К каким последствиям приводит неправильный выбор коэффициента безопасности (два крайних случая)?	6
17	Как классифицируют переменные во времени напряжения и как они влияют на выбор допускаемых напряжений?	6
18	Нарисуйте и расскажите об основных циклах переменных напряжений.	6
19	Могут ли постоянные силы вызывать в детали переменные напряжения?	7

№ п/п	Формулировка вопроса	№ темы
	Примеры.	
20	Какие свойства материалов оказывают влияние на выбор опасного напряжения?	7
21	Какие напряжения считаются опасными для деталей машин? Как они связаны с механическими свойствами материала?	7
22	Одинаковы ли виды опасных напряжений для чугуна и вязкой незакаленной стали? Напишите условия прочности.	8
23	Какие напряжения вызывают необратимые потери формы детали? Циклы изменения переменных напряжений.	8
24	Что такое коэффициент безопасности и как определить его величину?	8
25	К чему приводит неправильный выбор коэффициента безопасности? (Объясните два крайних случая).	8
26	Почему размеры детали могут влиять на величину допускаемых напряжений?	9
27	Какие причины вызывают концентрацию напряжений? Приведите примеры. Методы уменьшения концентрации напряжений.	9
28	Как определить допускаемые напряжения при действии в детали постоянных напряжений?	9
29	Как определить допускаемые напряжения для детали, работающей на растяжение?	9
30	Какие механизмы называют передачами? Для чего они служат? Достоинства и недостатки.	9
31	Виды механических передач. Назначение их. Передаточное отношение.	10
32	Чем отличаются многоступенчатые передачи от одноступенчатых? Приведите примеры. Напишите формулы редуцирования.	11
33	Какие формулы называются формулами редуцирования?	11
34	Напишите формулы редуцирования и объясните, для чего они служат.	12
35	Передаточное число одноступенчатой и многоступенчатой передачи.	12
36	Как определить передаточное число многоступенчатой передачи?	13
37	Что такое КПД передачи? Как определить величину потерянной мощности в приводе?	13
38	Укажите, в каких местах привода возникают потери мощности?	14
39	Как уменьшить потери энергии в приводе?	14
40	Как определить КПД многоступенчатого привода?	15
41	Где больше мощность на валу двигателя или на валу рабочей машины?	15
42	Объясните почему. Приведите расчетные формулы.	16
43	Как определить крутящий момент на валу машины? (Известны мощность и частота вращения).	16
44	Как определить изменение крутящего момента в одно- и многоступенчатой передаче?	17
45	Если в приводе установлена передача, то где больше крутящий момент и частота вращения: на валу двигателя или рабочей машины? Поясните примером и формулами.	17
46	Какие виды зубчатых передач встречаются в технике? Достоинства и недостатки.	17
47	Для каких целей применяют цилиндрические зубчатые передачи? Виды зубчатых передач. Их достоинства. Передаточное число.	18
48	Чем отличаются передачи с прямо-, косозубыми, шевронными и с криволинейными зубьями?	18
49	Причины поломки зубьев? Особенности расчета конических зубчатых колес на опишите. Как устроена и как работает ременная передача? Усилия в ремнях. Назначение и как устроены натяжные устройства ремней.	19
50	Что такое червячная передача? Как устроены червяк и червячное колесо?	19
51	Каковы достоинства и недостатки ременных передач?	19
52	Область применения ременных передач. Основные характеристики ременной передачи.	20
53	Какие виды ременных передач используют в технике? Виды и конструкция ремней.	20
54	Из каких материалов изготавливают ремни передач? Конструкция ремней.	21

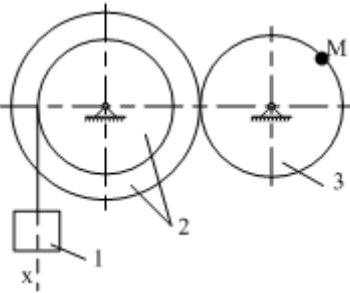
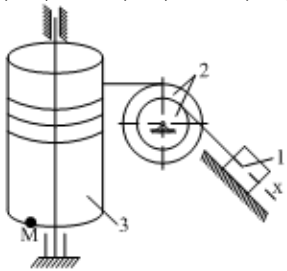
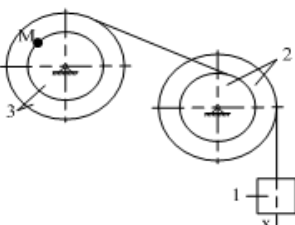
№ п/п	Формулировка вопроса	№ темы
55	Основные параметры ременных передач. Усилия в ремнях.	21
56	Ременные передачи. Кривые скольжения. Что они показывают?	22
57	Как рассчитать ременную передачу?	22
58	Конструкция цепной передачи. Почему цепи нужно натягивать?	23
59	Достоинства и недостатки цепных передач.	23
60	Типы приводных цепей. Область применения.	23

### 10.2.3. Перечень типовых задач, разработанных в соответствии с установленными этапами формирования компетенций

№ п/п	Условия типовых задач	Ответ
1	<p>Для механических систем определить усилия в стержнях АВ и ВС при заданных значениях веса груза G и углов <math>\alpha</math> и <math>\beta</math>. Весом стержней и нитей пренебречь. Нити считать гибкими и нерастяжимыми, соединения стержней – шарнирными, блок - идеальным. <math>\alpha = 30</math> градусов, <math>\beta = 70</math> градусов, <math>G = 10</math> кН.</p> 	$S_{AB} = 3.61$ кН $S_{BC} = 10.33$ кН
2	<p>Для механических систем определить усилия в стержнях АВ и ВС при заданных значениях веса груза G и углов <math>\alpha</math> и <math>\beta</math>. Весом стержней и нитей пренебречь. Нити считать гибкими и нерастяжимыми, соединения стержней – шарнирными, блок - идеальным. <math>\alpha = 30</math> градусов, <math>\beta = 70</math> градусов, <math>G = 10</math> кН.</p> 	$S_{AB} = 19.81$ кН $S_{BC} = 17.83$ кН
3	<p>Для механических систем определить усилия в стержнях АВ и ВС при заданных значениях веса груза G и углов <math>\alpha</math> и <math>\beta</math>. Весом стержней и нитей пренебречь. Нити считать гибкими и нерастяжимыми, соединения стержней – шарнирными, блок - идеальным. <math>\alpha = 30</math> градусов, <math>\beta = 70</math> градусов, <math>G = 10</math> кН.</p> 	$S_{AB} = 4.98$ кН $S_{BC} = 12.53$ кН

№ п/п	Условия типовых задач	Ответ
4	<p>Определить опорные реакции рамы при действии заданной нагрузки. Весом рамы пренебречь. <math>F = 10\text{кН}</math>, <math>q = 40\text{кН/м}</math>, <math>M = 40\text{кНм}</math>, <math>\alpha = 10\text{градусов}</math>, <math>a = 1\text{м}</math>, <math>b = 3\text{м}</math></p> 	$A_x = 32\text{кН}$ , $A_y = 55\text{кН}$ , $B = 75\text{кН}$ .
5	<p>Определить опорные реакции рамы при действии заданной нагрузки. Весом рамы пренебречь. <math>F = 10\text{кН}</math>, <math>q = 40\text{кН/м}</math>, <math>M = 40\text{кНм}</math>, <math>\alpha = 10\text{градусов}</math>, <math>a = 1\text{м}</math>, <math>b = 3\text{м}</math>.</p> 	$A_x = 63\text{кН}$ , $A_y = 73\text{кН}$ , $B = 21\text{кН}$ .
6	<p>Определить опорные реакции рамы при действии заданной нагрузки. Весом рамы пренебречь. <math>F = 10\text{кН}</math>, <math>q = 40\text{кН/м}</math>, <math>M = 40\text{кНм}</math>, <math>\alpha = 10\text{градусов}</math>, <math>a = 1\text{м}</math>, <math>b = 3\text{м}</math>.</p> 	$A_x = 45\text{кН}$ , $A_y = 92\text{кН}$ , $B = 14\text{кН}$ .
7	<p>В соответствии с заданными уравнениями движения определить траекторию движения точки, а для момента времени <math>t_1</math> – положение точки на траектории. Найти ее скорость, полное, касательное и нормальное ускорения, а также радиус кривизны траектории. <math>a = 4\text{м}</math>, <math>b = 1\text{с}</math> <math>d = 9\text{е} = 6\text{м}</math> <math>f = 2\text{м}</math>, <math>t_1 = 0,3\text{с}</math>.</p> $x = at^2 + bt + c, \quad y = et + f$	$V = 0,7\text{ м/с}$ $a = 0,3\text{ м/с}^2$
8	<p>В соответствии с заданными уравнениями движения определить траекторию движения точки, а для момента времени <math>t_1</math> – положение точки на траектории. Найти ее скорость, полное, касательное и нормальное ускорения, а также радиус кривизны траектории. <math>a = 4\text{м}</math>, <math>b = 1\text{с}</math> <math>d = 9\text{е} = 6\text{м}</math> <math>f = 2\text{м}</math>, <math>t_1 = 0,3\text{с}</math>.</p>	$V = 1,2\text{ м/с}$ $a = 0,8\text{ м/с}^2$
9	<p>В соответствии с заданными уравнениями движения определить траекторию движения точки, а для момента времени <math>t_1</math> – положение точки на траектории. Найти ее скорость, полное, касательное и нормальное ускорения, а также радиус кривизны траектории. <math>a = 4\text{м}</math>, <math>b = 1\text{с}</math> <math>d = 9\text{е} = 6\text{м}</math> <math>f = 2\text{м}</math>, <math>t_1 = 0,3\text{с}</math>.</p> $x = -ct - b, \quad y = -\frac{f}{t + e}$	$V = 2,7\text{ м/с}$ $a = 1,3\text{ м/с}^2$



№ п/п	Условия типовых задач	Ответ
10	<p>В соответствии с заданными уравнениями движения определить траекторию движения точки, а для момента времени <math>t_1</math> – положение точки на траектории. Найти ее скорость, полное, касательное и нормальное ускорения, а также радиус кривизны траектории. <math>a = 4\text{ м}</math>, <math>b = 1\text{ с}</math> <math>d = 9</math> <math>e = 6\text{ м}</math> <math>f = 2\text{ м}</math>, <math>t_1 = 0,3\text{ с}</math>.</p> $x = a \cos\left(\frac{\pi t}{c}\right) + a \quad y = e \sin\left(\frac{\pi t}{c}\right)$	$V = 3,5\text{ м/с}$ $a = 0,5\text{ м/с}^2$
11	<p>Для представленных на схемах грузоподъемных механизмов определить угловую скорость и угловое ускорение тела 3, необходимые для того, чтобы перемещать груз со скоростью <math>V</math> и ускорением <math>a</math>. Определить и показать на рисунке скорость и ускорение точки <math>M</math> барабана. <math>V_1 = 0,1\text{ м/с}</math>, <math>a_1 = 0,7\text{ м/с}^2</math>. <math>R_2 = 0,4\text{ м}</math>, <math>r_2 = 0,1\text{ м}</math>, <math>R_3 = 0,6\text{ м}</math>, <math>r_3 = 0,3\text{ м}</math>.</p> 	$V_M = 0,9\text{ м/с}$
12	<p>Для представленных на схемах грузоподъемных механизмов определить угловую скорость и угловое ускорение тела 3, необходимые для того, чтобы перемещать груз со скоростью <math>V</math> и ускорением <math>a</math>. Определить и показать на рисунке скорость и ускорение точки <math>M</math> барабана. <math>V_1 = 0,1\text{ м/с}</math>, <math>a_1 = 0,7\text{ м/с}^2</math>. <math>R_2 = 0,4\text{ м}</math>, <math>r_2 = 0,1\text{ м}</math>, <math>R_3 = 0,6\text{ м}</math>, <math>r_3 = 0,3\text{ м}</math>.</p> 	$V_M = 2,7\text{ м/с}$
13	<p>Для представленных на схемах грузоподъемных механизмов определить угловую скорость и угловое ускорение тела 3, необходимые для того, чтобы перемещать груз со скоростью <math>V</math> и ускорением <math>a</math>. Определить и показать на рисунке скорость и ускорение точки <math>M</math> барабана. <math>V_1 = 0,1\text{ м/с}</math>, <math>a_1 = 0,7\text{ м/с}^2</math>. <math>R_2 = 0,4\text{ м}</math>, <math>r_2 = 0,1\text{ м}</math>, <math>R_3 = 0,6\text{ м}</math>, <math>r_3 = 0,3\text{ м}</math>.</p> 	$V_M = 3,9\text{ м/с}$
14	<p>Материальная точка массой <math>m = 2\text{ кг}</math> движется вдоль горизонтальной оси <math>Ox</math> под действием силы <math>F = 45t</math>. Найти скорость <math>V</math> и положение точки <math>x</math> в момент времени <math>t_1 = 2\text{ с}</math> при нулевых начальных условиях.</p>	$V = 0,9\text{ м/с}$
15	<p>Материальная точка массой <math>m</math> движется из состояния покоя вдоль горизонтальной оси <math>Ox</math> под действием силы <math>F_x = b(a - kt)</math>. Найти путь, пройденный точкой за время <math>t_1</math>, если <math>x_0 = 0</math>.</p>	$V = 3,1\text{ м/с}$
16	<p>Материальная точка массы <math>m</math> под действием силы <math>F = at^2 - bt + 2</math> движется вдоль оси <math>Ox</math>. Определить: максимальную скорость, которую достигнет точка</p>	$V = 4,8\text{ м/с}$

№ п/п	Условия типовых задач	Ответ
	при своем движении, если в начальный момент времени она имела нулевую скорость и находилась в начале координат.	
17	Автомобиль массой $M = 5$ кг движется по горизонтальной прямолинейной дороге. Принимая силу тяги мотора постоянной и равной $Q = 1000$ Н, а суммарное сопротивление движению $R = 60V^2$ , определить скорость автомобиля в конце пути $L = 65$ м, если в начале этого пути он имел скорость $V_0 = 43$ м/с	$V = 2,5$ м/с
18	Стальной стержень АЕ круглого поперечного сечения нагружен заданными продольными силами $F_1, F_2, F_3$ и $F_4$ . Относительные длины участков стержня $k_1=L_1/L, k_2=L_2/L, k_3=L_3/L, k_4=L_4/L$ , допускаемое напряжение $[\sigma]$ и допускаемое относительное удлинение $[\epsilon]$ известны. Модуль Юнга материала стержня $E = 2 \cdot 10^8$ кПа. Требуется построить эпюры продольной силы $N$ и относительного удлинения $\epsilon$ , с помощью которых определить диаметр поперечного сечения стержня из условий прочности и жесткости.	Правильность построения эпюр
19	Стальной стержень АЕ круглого поперечного сечения нагружен заданными крутящими моментами $T_1, T_2, T_3$ и $T_4$ . Относительные длины участков стержня $k_1=L_1/L, k_2=L_2/L, k_3=L_3/L, k_4=L_4/L$ , допускаемое напряжение $[\tau]$ и относительный угол закручивания $[\Delta\phi]$ известны. Модуль сдвига материала стержня $G=0,8 \cdot 10^8$ кПа. Требуется построить эпюры крутящего момента $M_k$ и относительного угла закручивания $\Delta\phi$ , с помощью которых определить диаметр поперечного сечения стержня из условий прочности и жесткости. Данные, необходимые для вычисления, приведены в табл. 4.2.	Правильность построения эпюр
20	Стальной стержень АВ круглого поперечного сечения нагружен заданными изгибающими моментами $M_{01}, M_{02}$ и поперечными силами $F_1$ и $F_2$ . Длины участков стержня $a, b, c$ и допускаемое напряжение $[\sigma]$ известны. Требуется определить реакции в опорах А и В, построить эпюры поперечной силы $Q$ и изгибающего момента $M$ , определить диаметр поперечного сечения стержня из условия прочности. Данные, необходимые для вычисления, приведены в табл. 4.3.	Правильность построения эпюр

**10.3. Методические материалы, определяющие процедуры оценивания знаний, умений, владений (навыков и (или) практического опыта деятельности), характеризующих этапы формирования компетенций.**

**10.3.1. Условия допуска обучающихся к сдаче экзамена и курсового проекта и порядок ликвидации академической задолженности**

Положение о проведении текущего контроля успеваемости и промежуточной аттестации обучающихся

**10.3.2. Форма проведения промежуточной аттестации по дисциплине**

устная  письменная  \_\_\_\_\_  
 компьютерное тестирование  иная\*  \_\_\_\_\_

**10.3.3. Особенности проведения экзамена и курсового проекта**

Студенты представляют результаты выполнения курсового проекта в виде чертежей и пояснительной записки, объемом 25 страниц.

Студенты, выполнившие все требования текущего контроля отвечают на два теоретических вопроса и решают одну практическую задачу. Время на подготовку составляет 30 минут, Преподаватель в праве задать несколько дополнительных вопросов.