

УТВЕРЖДАЮ
Директор ВШТЭ

РАБОЧАЯ ПРОГРАММА ДИСЦИПЛИНЫ

Б1.Б.10

(индекс дисциплины)

Инженерная графика

(Наименование дисциплины)

Кафедра: **8** Инженерной графики и автоматизированного проектирования

Код

(Наименование кафедры)

Направление подготовки: **15.03.02 Технологические машины и оборудование**

Профиль подготовки: **Машины и оборудование лесного комплекса**

Уровень образования: **Бакалавриат**

План учебного процесса

Составляющие учебного процесса		Очное обучение	Очно-заочное обучение	Заочное обучение
Контактная работа обучающихся с преподавателем по видам учебных занятий и самостоятельная работа обучающихся (часы)	Всего	360		
	Аудиторные занятия	176		
	Лекции	36		
	Лабораторные занятия	0		
	Практические занятия	140		
	Самостоятельная работа	148		
	Промежуточная аттестация	36		
Формы контроля по семестрам (номер семестра)	Экзамен	1		
	Зачет	234		
	РГР	112233		
	Контрольная работа	112233		
	Курсовой проект	4		
Общая трудоемкость дисциплины (зачетные единицы)		10		

Форма обучения:	Распределение зачетных единиц трудоемкости по семестрам									
	1	2	3	4	5	6	7	8	9	10
Очная	4	2	2	2						
Очно-заочная										
Заочная										

Рабочая программа дисциплины составлена в соответствии с федеральным государственным образовательным стандартом высшего образования по направлению подготовки 15.03.02 Технологические машины и оборудование

На основании учебных планов № b150302-3_20

Кафедра-разработчик: Инженерной графики и автоматизированного проектирования

Заведующий кафедрой: Кишко А.В.

СОГЛАСОВАНИЕ:

Выпускающая кафедра: Машин автоматизированных систем

Заведующий кафедрой: Александров А.В.

Методический отдел: Смирнова В.Г.

1. ВВЕДЕНИЕ К РАБОЧЕЙ ПРОГРАММЕ ДИСЦИПЛИНЫ

1.1. Место преподаваемой дисциплины в структуре образовательной программы

Блок 1: Базовая Обязательная Дополнительно является факультативом
Вариативная По выбору

1.2. Цель дисциплины

Сформировать компетенции обучающегося в области разработки проектно-технической документации, выполнения и редактирования изображений и конструкторских документов в соответствии с требованиями стандартов Единой системы конструкторской документации (ЕСКД), в том числе с использованием современных компьютерных технологий и автоматизированного проектирования, а также умения самостоятельно ставить и решать инженерные задачи.

1.3. Задачи дисциплины

- освоение методов построения и преобразования чертежей, а также решения пространственных задач на плоскости;
- изучение требований стандартов ЕСКД к выполнению и оформлению конструкторских документов;
- приобретение практических навыков выполнения эскизов и чертежей деталей, сборочных чертежей, других конструкторских документов;
- развитие пространственного воображения и умения читать чертежи деталей и сборочные чертежи;
- освоение средств и методов компьютерной графики для выполнения чертежей;
- освоение основных средств и методов компьютерного твердотельного моделирования.

1.4. Перечень планируемых результатов обучения по дисциплине, соотнесенных с планируемыми результатами освоения образовательной программы

Код компетенции	Формулировка компетенции	Этап формирования
ПК-5	способностью принимать участие в работах по расчету и проектированию деталей и узлов машиностроительных конструкций в соответствии с техническими заданиями и использованием стандартных средств автоматизации проектирования	1, 2

Планируемые результаты обучения

Знать:

- методы построения и преобразования изображений геометрических объектов в ортогональных и аксонометрических проекциях;
- способы задания на чертежах различных геометрических объектов;
- алгоритмы определения свойств, взаимного положения и метрических характеристик объектов;
- виды изделий, основные конструкторские документы и общие требования к их оформлению;
- виды изображений, применяемых на чертежах, и правила их выполнения;
- правила нанесения на чертежах размеров и других данных;
- виды резьб, правила изображения и обозначения резьбы и резьбовых соединений;
- правила изображения и обозначения разъемных и неразъемных соединений;
- общие требования к выполнению сборочных чертежей и спецификации;
- базовые понятия компьютерной графики и автоматизированного проектирования;
- методы и алгоритмы создания компьютерных чертежей и трехмерного моделирования.

Уметь:

- выполнять чертежи объектов в ортогональных и аксонометрических проекциях;
- применять способы преобразования чертежа для решения практических задач;
- решать типовые позиционные и метрические задачи в ортогональных проекциях;
- читать чертежи деталей и сборочные чертежи;
- выполнять эскизы, чертежи деталей и сборочные чертежи, другие конструкторские документы, оформленные в соответствии с требованиями стандартов ЕСКД;
- выполнять построение и редактирование изображений в графическом редакторе;
- оформлять чертежи и другие конструкторские документы средствами компьютерной графики;

Код компетенции	Формулировка компетенции	Этап формирования
	– применять методы компьютерного трехмерного моделирования для разработки чертежей.	
	Владеть:	
	– практическими навыками выполнения чертежей и других конструкторских документов, оформленных в соответствии с требованиями стандартов ЕСКД;	
	– навыками самостоятельно ставить и решать конкретные инженерные задачи при разработке проектной документации;	
	– навыками решения прикладных задач инженерной графики на основе оптимальных алгоритмов;	
	– практическими навыками и эффективными методами работы с графическим редактором.	

1.5. Дисциплины (практики) образовательной программы, в которых было начато формирование компетенций, указанных в п.1.4:

Дисциплина базируется на компетенциях, сформированных на предыдущем уровне образования.

2. СОДЕРЖАНИЕ ДИСЦИПЛИНЫ

Наименование и содержание учебных модулей, тем и форм контроля	Объем (часы)		
	очное обучение	очно-заочное обучение	заочное обучение
Учебный модуль 1. "Построение чертежа, проекции прямых и плоскостей":			
Тема 1. Предмет и метод начертательной геометрии:	6		
Значение и развитие начертательной геометрии. Центральное и параллельное проецирование. Свойства проецирования. Метод Монжа. Проекция точки.			
Тема 2. Аксонометрические проекции:	6		
Понятие аксонометрической проекции. Виды аксонометрических проекций. Стандартные аксонометрические проекции. Построение аксонометрических проекций.			
Тема 3. Прямая:	8		
Прямые общего и частного положения. Принадлежность точки прямой. Следы прямой. Определение натуральной величины отрезка и углов его наклона к плоскостям проекций. Взаимное положение прямых. Способ конкурирующих точек. Проецирование прямого угла.			
Тема 4. Плоскость:	12		
Способы задания плоскости. Следы плоскости. Плоскости общего и частного положения. Принадлежность точек и прямых плоскости. Особые прямые плоскости. Пересечение плоскостей. Параллельные плоскости. Пересечение прямой с плоскостью. Параллельность прямой и плоскости. Нормаль к плоскости. Определение расстояния от точки до плоскости. Взаимно перпендикулярные плоскости.			
Текущий контроль 1 контрольные работы 1, 2	8		
Учебный модуль 2. "Преобразование чертежа, проекции поверхностей":			
Тема 5. Способы преобразования чертежа:	10		
Способ перемены плоскостей проекций. Способ вращения. Вращение вокруг проецирующей прямой. Вращение вокруг горизонтали. Вращение без указания оси. Способ совмещения.			
Тема 6. Многогранники:	12		
Пересечение поверхности многогранника плоскостью. Пересечение прямой с поверхностью многогранника. Развертывание поверхностей многогранников. Взаимное пересечение поверхностей многогранников.			
Тема 7. Кривые линии:	8		
Способы задания кривых линий. Секущая, касательная и нормаль к кривой линии. Особые точки кривой линии. Свойства проекций кривых линий.			
Тема 8. Кривые поверхности:	14		
Способы задания кривых поверхностей. Виды поверхностей. Принадлежность точки поверхности. Пересечение поверхности плоскостью. Пересечение прямой			

Наименование и содержание учебных модулей, тем и форм контроля	Объем (часы)		
	очное обучение	очно-заочное обучение	заочное обучение
с поверхностью. Касательная и нормаль к поверхности. Развертывание поверхностей. Взаимное пересечение поверхностей.			
Текущий контроль 2 расчетно-графические работы 1, 2	24		
Промежуточная аттестация по дисциплине экзамен	36		
Учебный модуль 3. "Общие правила выполнения чертежей":			
Тема 9. Виды изделий и конструкторских документов:	3		
Стандарты ЕСКД. Виды изделий (деталь, сборочная единица, комплекс, комплект). Основные виды конструкторских документов (чертеж детали, сборочный чертеж, чертеж общего вида, схема, спецификация, пояснительная записка, титульный лист, эскиз).			
Тема 10. Оформление чертежей:	6		
Форматы. Масштабы. Линии. Шрифт чертежный. Основная надпись. Нанесение на чертежах надписей, технических требований и таблиц.			
Тема 11. Изображения – виды, разрезы, сечения:	8		
Основные виды. Дополнительный вид. Местный вид. Разрезы. Типы разрезов. Сечения. Типы сечений. Выносные элементы. Условности и упрощения. Графические изображения материалов в сечениях.			
Тема 12. Нанесение размеров:	6		
Общие требования. Способы нанесения размеров. Нанесение размеров различных элементов. Справочные размеры.			
Тема 13. Шероховатость:	3		
Параметры шероховатости. Правила указания на чертежах шероховатости поверхностей.			
Текущий контроль 3 контрольные работы 3, 4	8		
Учебный модуль 4. "Чертежи соединений деталей":			
Тема 14. Резьба:	4		
Общие сведения о резьбе и резьбовых соединениях. Стандартные виды резьб. Изображение резьбы. Нанесение размера резьбы. Изображение и обозначение крепежных изделий.			
Тема 15. Неразъемные соединения:	2		
Основные виды неразъемных соединений (сварное, паяное, клееное, скобяное, заклепочное). Изображение и обозначение неразъемных соединений.			
Тема 16. Разъемные соединения:	2		
Основные виды разъемных соединений (штифтовое, шпоночное, шлицевое). Изображение разъемных соединений.			
Тема 17. Сборочные чертежи:	6		
Общие требования к сборочным чертежам. Спецификация. Чтение сборочных чертежей.			
Текущий контроль 4 расчетно-графические работы 3, 4	16		
Промежуточная аттестация по дисциплине зачет	8		
Учебный модуль 5. "2D-компьютерная графика":			
Тема 18. Основные понятия компьютерной графики:	4		
Форматы представления графической информации (растровый, векторный). Стандарты ЕСКД в области компьютерной графики. Устройства ввода и вывода графической информации.			
Тема 19. Графические редакторы:	4		
Общие сведения о системах автоматизированного проектирования (САПР). Редакторы графики для выполнения чертежей (AutoCAD, КОМПАС-График и др.). Интерфейс и рабочая среда графического редактора.			
Тема 20. Создание и редактирование 2D-графических объектов:	10		
2D-графические объекты, их общие и специфические свойства. Основные команды создания и редактирования 2D-графических объектов. Средства обеспечения точности построений. Режимы черчения.			
Тема 21. Выполнение чертежей в графическом редакторе:	6		
Общий порядок выполнения компьютерного чертежа детали и аксонометрии. Нанесение на чертежах размеров и элементов оформления.			

Наименование и содержание учебных модулей, тем и форм контроля	Объем (часы)		
	очное обучение	очно-заочное обучение	заочное обучение
Текущий контроль 5 контрольные работы 5, 6	8		
Учебный модуль 6. "3D-компьютерная графика":			
Тема 22. Основные понятия 3D-компьютерной графики: 3D-графические объекты и их свойства. Управление видами. Визуализация 3D-графических объектов. Твердотельные модели.	4		
Тема 23. Создание твердотельных моделей: Основные команды создания твердотельных моделей (тел). Стандартные тела. Тела вращения и выдавливания. Логические операции с телами.	4		
Тема 24. Редактирование твердотельных моделей: Основные команды редактирования твердотельных моделей (тел). Разрезы и сечения тел.	4		
Тема 25. Генерация чертежей 3D-графических объектов: Получение двумерного чертежа твердотельной модели. Оформление чертежей твердотельных моделей.	4		
Текущий контроль 6 расчетно-графические работы 5, 6	16		
Промежуточная аттестация по дисциплине зачет	8		
Учебный модуль 7. "Инженерное проектирование конструкций":			
Тема 26. Исходные данные для проектирования: Техническое задание. Сбор и обработка исходных данных. Выполнение необходимых расчетов. Изучение и анализ прототипов.	4		
Тема 27. Разработка конструкции: Разметка осей и посадочных мест. Разработка конструкции. Оптимизация конструкции. Создание компоновочного эскиза.	6		
Текущий контроль 7 контрольное собеседование 1	2		
Учебный модуль 8. "Основы автоматизированного проектирования":			
Тема 28. Создание твердотельной модели: Создание профилей и тел-заготовок. Создание элементов конструкции. Позиционирование элементов конструкции. Подгонка элементов конструкции.	10		
Тема 29. Оформление рабочей документации: Генерация сборочного чертежа. Оформление сборочного чертежа (нанесение размеров, номеров позиций, обозначений сварных швов и других данных). Оформление спецификации. Генерация и оформление чертежей деталей.	16		
Текущий контроль 8 контрольное собеседование 2	2		
Курсовой проект	24		
Итоговая аттестация по дисциплине зачет	8		
ВСЕГО:	360		

3. ТЕМАТИЧЕСКИЙ ПЛАН

3.1. Лекции

Номера изучаемых тем	Очное обучение		Очно-заочное обучение		Заочное обучение	
	Номер семестра	Объем (часы)	Номер семестра	Объем (часы)	Номер семестра	Объем (часы)
1	1	2				
2	1	4				
3	1	4				
4	1	6				
5	1	4				
6	1	6				
7	1	4				
8	1	6				
ВСЕГО:		36				

3.2. Практические и семинарские занятия

Номера изучаемых тем	Наименование и форма занятий	Очное обучение		Очно-заочное обучение		Заочное обучение	
		Номер семестра	Объем (часы)	Номер семестра	Объем (часы)	Номер семестра	Объем (часы)
1	Решение задач по теме	1	4				
2	Решение задач по теме	1	2				
3	Решение задач по теме	1	4				
4	Решение задач по теме	1	6				
5	Решение задач по теме	1	6				
6	Решение задач по теме	1	6				
7	Решение задач по теме	1	2				
8	Решение задач по теме	1	6				
9	Выполнение эскизов деталей	2	3				
10	Выполнение эскизов деталей	2	3				
11	Выполнение эскизов деталей	2	8				
12	Выполнение эскизов деталей	2	3				
13	Выполнение эскизов деталей	2	3				
14	Резьбовые соединения	2	4				
15	Деталирование	2	4				
16	Сборочный чертеж узла	2	2				
17	Сборочный чертеж узла	2	4				
18	Основные понятия 2D-графики	3	2				
19	Основные понятия 2D-графики	3	2				
20	Редактирование 2D-объектов	3	10				
21	Компьютерные 2D-чертежи	3	6				
22	Основные понятия 3D-графики	3	4				
23	Создание 3D-объектов	3	4				
24	Редактирование 3D-объектов	3	4				
25	Чертежи 3D-объектов	3	4				
26	Анализ исходных данных	4	2				
27	Разработка конструкции	4	4				
27	Компоновочный эскиз	4	2				
28	Твердотельная модель	4	8				
29	Сборочный чертеж	4	10				
29	Чертежи деталей	4	8				
ВСЕГО:			140				

3.3. Лабораторные занятия

Не предусмотрены.

4. КУРСОВОЕ ПРОЕКТИРОВАНИЕ

4.1. Цели и задачи курсового проектирования

4.1.1. Цели и задачи курсового проекта

Целью выполнения курсового проекта является приобретение обучающимся практического опыта инженерного проектирования и разработки рабочей документации на сборочную единицу средствами компьютерной графики.

Задачами выполнения курсового проекта являются:

- приобретение опыта применения стандартов ЕСКД к выполнению и оформлению конструкторских документов;
- развитие навыков практической работы при выполнении чертежей на компьютере;
- приобретения опыта компьютерного проектирования сборочной единицы на основе создания ее твердотельной модели с последующей разработкой рабочей документации;
- развитие умения самостоятельно ставить и решать конкретные инженерные задачи.

4.2. Тематика курсового проектирования

4.2.1. Тематика курсового проекта

Курсовой проект включает в себя проектирование сборочной единицы с использованием средств 2D-компьютерной графики и 3D-твердотельного моделирования. Исходные данные для курсового проектирования даны в учебно-методическом пособии (п. 5 списка учебной литературы).

4.3. Требования к выполнению и представлению результатов курсового проекта

4.3.1. Требования к выполнению и представлению результатов курсового проекта

Курсовой проект выполняется индивидуально, в системе автоматизированного проектирования AutoCAD 2015 на персональных компьютерах с использованием разработанных кафедрой ИГАП файлов адаптации, шаблонов и прототипов чертежей.

Результаты представляются в виде электронных документов AutoCAD в количестве 5–7 файлов, включающих в себя компьютерные чертежи сборочной единицы и деталей в общем объеме до двух листов формата А1 и содержащие следующие обязательные элементы:

- компьютерная твердотельная модель сборочной единицы;
- компьютерный сборочный чертеж и спецификация;
- компьютерные чертежи деталей;
- компьютерный чертеж аксонометрии сборочной единицы.

5. ТЕКУЩИЙ КОНТРОЛЬ УСПЕВАЕМОСТИ ОБУЧАЮЩЕГОСЯ

Номера учебных модулей, по которым проводится контроль	Форма контроля знаний	Очное обучение		Очно-заочное обучение		Заочное обучение	
		Номер семестра	Кол-во	Номер семестра	Кол-во	Номер семестра	Кол-во
1, 2 3, 4 5, 6	Расчетно-графическая работа	1	2				
		2	2				
		3	2				
1 2 3 4 5 6	Контрольная работа	1	1				
		1	1				
		2	1				
		2	1				
		3	1				
	3	1					
7, 8	Контрольное собеседование	4	2				

6. САМОСТОЯТЕЛЬНАЯ РАБОТА ОБУЧАЮЩЕГОСЯ

Виды самостоятельной работы обучающегося	Очное обучение		Очно-заочное обучение		Заочное обучение	
	Номер семестра	Объем (часы)	Номер семестра	Объем (часы)	Номер семестра	Объем (часы)
Усвоение теоретического материала	1	2				
	2	4				
	3	2				
	4	2				
Подготовка к практическим занятиям	1	10				
	2	10				
	3	10				
	4	4				
Выполнение расчетно-графической работы	1	24				
	2	16				
	3	16				
Выполнение контрольной работы						
Выполнение курсового проекта	4	24				
Подготовка к зачету	2	8				
	3	8				
	4	8				
Подготовка к экзамену	1	36				
ВСЕГО:		148+36				

7. ОБРАЗОВАТЕЛЬНЫЕ ТЕХНОЛОГИИ

7.1. Характеристика видов и используемых инновационных форм учебных занятий

Не предусмотрены.

7.2. Система оценивания успеваемости и достижений обучающихся для промежуточной аттестации

традиционная

балльно-рейтинговая

8. ОБЕСПЕЧЕНИЕ ДИСЦИПЛИНЫ

8.1. Учебная литература

а) основная учебная литература

1. Жарков Н.В. AutoCAD 2015 [Электронный ресурс] / Н.В.Жарков, М.В.Финков, Р.Г.Прокди. – Электрон. текстовые данные. – СПб.: Наука и Техника, 2015. – 624 с. – Режим доступа: <http://www.iprbookshop.ru/35585>. – ЭБС "IPRbooks".
2. Кокошко А.Ф. Основы начертательной геометрии [Электронный ресурс]: учебное пособие для студентов высших учебных заведений по техническим специальностям / А.Ф.Кокошко; Гриф МО Республики Беларусь. – Электрон. текстовые данные. – Минск: ТетраСистемс, 2013. – 192 с. – Режим доступа: <http://www.iprbookshop.ru/28171>. – ЭБС "IPRbooks".
3. Аббасов И.Б. Черчение на компьютере в AutoCAD [Электронный ресурс]: учебное пособие / И.Б.Аббасов. – Электрон. текстовые данные. – Саратов: Профобразование, 2017. – 136 с. – Режим доступа: <http://www.iprbookshop.ru/63962.html>. – ЭБС "IPRbooks".

б) дополнительная учебная литература

4. Кишко А.В. Основы компьютерной графики на базе системы автоматизированного проектирования AutoCAD 2012 [Текст]: учеб.-метод. пособие / А.В.Кишко, Л.Б.Соловьева, Г.Г.Соломон. – СПб.: СПбГТУРП, 2013. – 40 с. – Режим доступа: <http://www.nizrp.narod.ru/metod/kafigiap/1.pdf>. – ЭБ ВШТЭ.
5. Кишко А.В. Компьютерное моделирование сборочной единицы [Текст]: учеб.-метод. пособие / А.В.Кишко, Л.Б.Соловьева, Г.Г.Соломон. – СПб.: СПбГТУРП, 2013. – 45 с. – Режим доступа: <http://www.nizrp.narod.ru/metod/kafigiap/3.pdf>. – ЭБ ВШТЭ.
6. Попова Г.Н. Машиностроительное черчение [Электронный ресурс]: справочник / Г.Н.Попова, С.Ю.Алексеев – Электрон. текстовые данные. – СПб.: Политехника, 2011. – 474 с. – Режим доступа: <http://www.iprbookshop.ru/15900>. – ЭБС "IPRbooks".

8.2. Перечень учебно-методического обеспечения для самостоятельной работы обучающихся по дисциплине

1. Альбом задач по начертательной геометрии [Текст]: метод. указ. для самост. работы студентов / Сост. А.В.Кишко, Г.Г.Соломон, И.А.Шумейко. – СПб.: ВШТЭ, 2016. – 19 с. – Режим доступа: <http://www.nizrp.narod.ru/metod/kafigiap/4.pdf>. – ЭБ ВШТЭ.
2. Контрольные задания по начертательной геометрии. Точка. Прямая [Текст]: метод. указ. для самост. работы студентов / Сост. А.В.Кишко, Г.Г.Соломон. – СПб.: СПбГТУРП, 2015. – 41 с. – Режим доступа: <http://www.nizrp.narod.ru/metod/kafigiap/2.pdf>. – ЭБ ВШТЭ.
3. Соловьева Л.Б. Инженерная графика [Текст]: учеб. пособие / Л.Б.Соловьева, Г.Г.Соломон, И.А.Шумейко. – СПб.: СПбГТУРП, 2010. – 67 с. – Режим доступа: <http://www.nizrp.narod.ru/ingengrafika.htm>. – ЭБ ВШТЭ.
4. Кишко А.В. Резьбовые соединения [Текст]: учеб.-метод. пособие / А.В.Кишко, Т.Л.Жуникова. – СПб.: СПбГТУРП, 2005. – 44 с. – Режим доступа: <http://www.nizrp.narod.ru/rezboaed.htm>. – ЭБ ВШТЭ.
5. Инженерная графика. Черчение [Текст]: учеб.-метод. пособие для студентов заочной формы обучения / Сост. В.И.Климов [и др.]. – СПб.: СПбГТУРП, 1999. – 62 с. – Режим доступа: <http://www.nizrp.narod.ru/mu036.pdf>. – ЭБ ВШТЭ.
6. Инженерная графика. Часть 1. Начертательная геометрия [Текст]: метод. указ. и контр. задания для студентов заочной формы обучения / Сост. Т.Л.Жуникова [и др.]. – СПб.: СПбГТУРП, 1998. – 28 с. – Режим доступа: <http://www.nizrp.narod.ru/mu0167.pdf>. – ЭБ ВШТЭ.
7. Задания по начертательной геометрии [Текст]: методические указания для самостоятельной работы студентов / Сост. А.В.Кишко, Г.Г.Соломон. – СПб.: ВШТЭ, 2017. – 18 с. – Режим доступа: <http://www.nizrp.narod.ru/metod/kafigiap/5.pdf>. – ЭБ ВШТЭ.

8.3. Перечень ресурсов информационно-телекоммуникационной сети "Интернет", необходимых для освоения дисциплины

1. <http://www.libgost.ru>
2. <http://www.standartgost.ru>
3. <http://www.iprbookshop.ru>
4. <http://www.training.i-exam.ru>

8.4. Перечень информационных технологий, используемых при осуществлении образовательного процесса по дисциплине, включая перечень программного обеспечения и информационных справочных систем

1. Microsoft Windows 8.1.
2. Microsoft Office Professional 2013.
3. AutoDesk AutoCAD 2015.

8.5. Описание материально-технической базы, необходимой для осуществления образовательного процесса по дисциплине

1. Стандартно оборудованная аудитория.
2. Видеопроектор с экраном.
3. Компьютерный класс с мультимедийным комплексом и выходом в Интернет.

8.6. Иные сведения и (или) материалы

1. Раздаточный графический материал для практических занятий.
2. Плакаты с иллюстрациями по основным темам дисциплины.
3. Натурные сборочные узлы для эскизирования.
4. Комплекты бланков-заданий для выполнения графических работ.
5. Комплекты сборочных чертежей для детализирования.
6. Учебные файлы шаблонов и чертежей AutoCAD.

9. МЕТОДИЧЕСКИЕ УКАЗАНИЯ ДЛЯ ОБУЧАЮЩИХСЯ ПО ОСВОЕНИЮ ДИСЦИПЛИНЫ

Виды учебных занятий и самостоятельная работа обучающихся	Организация деятельности обучающегося
Лекции	<p>Проработать рабочую программу, уделяя особое внимание целям и задачам, структуре и содержанию дисциплины.</p> <p>В конспекте лекций кратко, схематично, последовательно фиксировать основные положения, выводы и формулировки; пометить важные мысли, выделять ключевые слова, термины.</p> <p>При работе с теоретическим материалом (конспектировании источников, ГОСТов) найти ответ на вопросы в рекомендуемой литературе. Если самостоятельно не удастся разобраться в материале, необходимо сформулировать вопрос и задать его преподавателю на занятиях или на консультации.</p>
Практические занятия	<p>Активно работать с конспектом лекций, стандартами ЕСКД, справочными материалами, заранее подготовить ответы к контрольным вопросам, просмотреть рекомендуемую литературу.</p> <p>При решении практических задач ясно понимать алгоритм выполняемых действий. При защите курсового проекта или работы дать четкое обоснование принятых технических решений и анализ достигнутых результатов.</p> <p>При работе с программой AutoCAD активно осваивать компьютерные средства и методы построений и редактирования.</p>
Самостоятельная работа	<p>При выполнении расчетно-графической и контрольной работы, курсового проекта уяснить поставленную задачу и составить алгоритм ее выполнения.</p> <p>При подготовке к зачету или экзамену выполнить все учебные и контрольные задания, а также проработать конспект лекций, обращаясь при необходимости к основной и дополнительной рекомендованной литературе.</p>

10. ФОНД ОЦЕНОЧНЫХ СРЕДСТВ ДЛЯ ПРОВЕДЕНИЯ ПРОМЕЖУТОЧНОЙ АТТЕСТАЦИИ

10.1. Описание показателей и критериев оценивания компетенций на различных этапах их формирования, описание шкал оценивания

10.1.1. Показатели оценивания компетенций на этапах их формирования

Код компетенции (этап освоения)	Показатели оценивания компетенций	Наименование оценочного средства	Представление оценочного средства в фонде
ПК-5 (1,2)	<p>1. Излагает методы построения и преобразования изображений на чертежах, требования к выполнению конструкторской документации, а также понятия, методы и средства компьютерной графики и твердотельного моделирования.</p> <p>2. Демонстрирует умение выполнять чертежи и решать по ним типовые прикладные задачи, а также создавать и редактировать графические объекты средствами графического редактора.</p> <p>3. Использует теоретические знания при проектировании и решении конкретных инженерных задач, в том числе средствами компьютерной графики и твердотельного моделирования.</p>	<p>1. Устное собеседование.</p> <p>2. Практическое типовое задание.</p> <p>3. Курсовой проект.</p> <p>4. Курсовая работа.</p>	<p>1. Перечень вопросов к экзамену (32 вопроса) и зачетам (56 вопросов).</p> <p>2. Практические типовые задания к экзамену (96 задач) и зачетам (28 вариантов).</p> <p>3. Задания к курсовому проекту (24 темы).</p> <p>4. Задания к курсовой работе (28 тем).</p>

10.1.2. Описание шкал и критериев оценивания сформированности компетенций

Критерии оценивания сформированности компетенций

Оценка по традиционной шкале	Критерии оценивания сформированности компетенций	
	Устное собеседование	Практическое задание
отлично	Обучающийся излагает полно и правильно методы построения и преобразования изображений на чертежах, а также требования к выполнению конструкторской документации; усвоил основную и знаком с дополнительной литературой; может объяснить взаимосвязь дисциплины с последующей профессиональной деятельностью; проявляет творческие способности и широкую эрудицию в использовании учебного материала.	Обучающийся демонстрирует высокий уровень умения выполнять чертежи и правильно решать по ним типовые прикладные задачи; графические задания выполняет на высоком качественном уровне; способен уверенно использовать теоретические знания при проектировании и решении конкретных инженерных задач. Обучающийся выполнил курсовой проект без ошибок и оформил его надлежащим образом; уверенно защитил курсовой проект, не допуская ошибок в ответе на вопросы преподавателя.
хорошо	Обучающийся излагает в целом правильно методы построения и преобразования изображений на чертежах, а также требования к выполнению конструкторской документации, допуская небольшое количество несущественных ошибок; усвоил основную литературу; понимает взаимосвязь дисциплины с последующей профессиональной	Обучающийся демонстрирует в целом высокий уровень умения выполнять чертежи и вполне правильно решать по ним типовые прикладные задачи, не допуская существенных ошибок; графические задания выполняет на достаточно высоком качественном уровне; способен использовать теоретические знания при проектировании и решении конкретных инженерных задач.

	деятельностью.	Обучающийся выполнил курсовой проект без существенных ошибок и оформил его надлежащим образом; успешно защитил курсовой проект, не допуская существенных ошибок в ответе на вопросы преподавателя.
удовлетворительно	Обучающийся излагает на приемлемом уровне методы построения и преобразования изображений на чертежах, а также требования к выполнению конструкторской документации, однако допускает большое количество несущественных ошибок либо допускает существенные ошибки, которые может самостоятельно исправить; знаком с основной литературой; не вполне уверенно понимает взаимосвязь дисциплины с последующей профессиональной деятельностью.	Обучающийся демонстрирует приемлемый уровень умения выполнять чертежи и правильно решать по ним типовые прикладные задачи; выполняет графические задания на невысоком качественном уровне, допуская большое количество несущественных ошибок; не в полной мере способен использовать теоретические знания при проектировании и решении конкретных инженерных задач. Обучающийся выполнил курсовой проект с большим количеством несущественных ошибок или оформил его с недочетами; недостаточно уверенно защитил курсовой проект, допуская много несущественных ошибок в ответе на вопросы преподавателя.
неудовлетворительно	Обучающийся излагает на низком уровне методы построения и преобразования изображений на чертежах, а также требования к выполнению конструкторской документации, допускает большое количество существенных ошибок, которые не может самостоятельно исправить; плохо знаком с основной литературой; допускает попытку списывания, использование неразрешенных материалов или подсказок.	Обучающийся демонстрирует неумение выполнять чертежи и правильно решать по ним типовые прикладные задачи; выполняет графические задания на неприемлемо низком качественном уровне; не способен использовать теоретические знания при проектировании и решении конкретных инженерных задач; представляет работу, не соответствующую выданному заданию, либо использует плагиат. Обучающийся выполнил курсовой проект с существенными ошибками либо с грубым несоблюдением требований к его оформлению; не смог изложить содержание и выводы своего курсового проекта, допустил существенные ошибки в ответе на вопросы преподавателя; представил работу, не соответствующую выданному заданию, либо использовал плагиат.
Зачтено	Обучающийся излагает на хорошем либо приемлемом уровне требования к выполнению конструкторской документации, не допуская существенных ошибок, которые не может самостоятельно исправить; в достаточной мере владеет средствами компьютерной графики и твердотельного моделирования; выполнил все аудиторские и индивидуальные задания и представил результаты в надлежаще оформленном виде, возможно, с несущественными недочетами.	
Не зачтено	Обучающийся не излагает на приемлемом уровне требования к выполнению конструкторской документации, допускает существенные ошибки, которые не может самостоятельно исправить; плохо владеет средствами компьютерной графики и твердотельного моделирования; не выполнил все аудиторские и индивидуальные задания либо представил результаты не в надлежаще оформленном виде или с существенными недочетами.	

* **Существенные ошибки** – недостаточная глубина и осознанность ответа (например, обучающийся не смог применить теоретические знания для объяснения явлений, для установления причинно-следственных связей, сравнения и классификации явлений и т.д.).

* **Несущественные ошибки** – неполнота ответа (например, упущение из вида какого-либо нехарактерного факта, дополнения при описании процесса, явления, закономерностей и т.д.); к ним могут быть отнесены оговорки, допущенные при невнимательности студента.

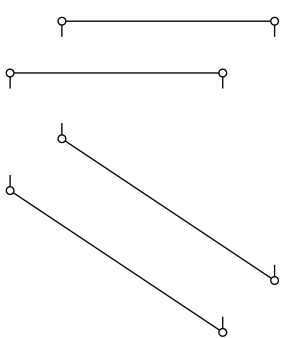
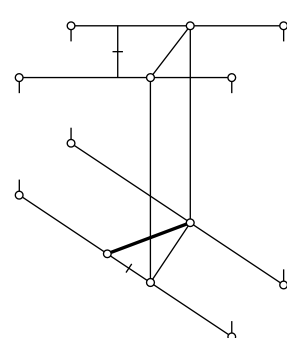
10.2. Типовые контрольные задания или иные материалы, необходимые для оценки знаний, умений, навыков и (или) опыта деятельности, характеризующие этапы формирования компетенций

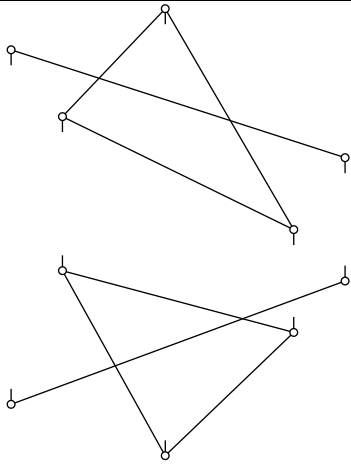
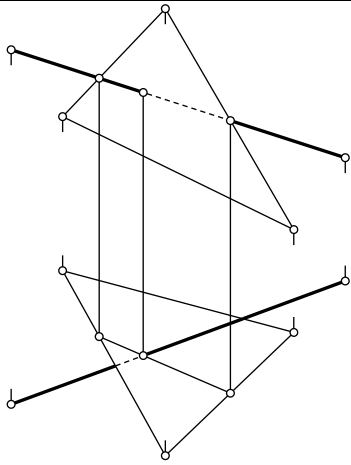
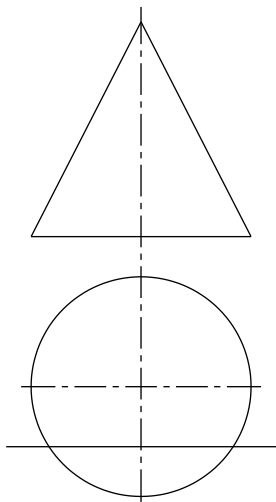
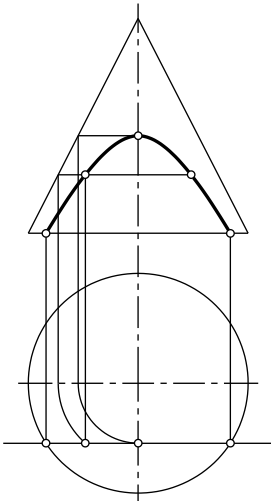
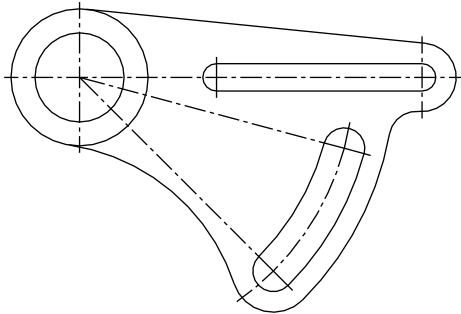
10.2.1. Перечень вопросов, разработанный в соответствии с установленными этапами формирования компетенций

№ п/п	Формулировка вопросов	№ темы
1	Центральное и параллельное проецирование. Свойства проецирования.	1
2	Метод Монжа.	1
3	Аксонметрические проекции.	2
4	Прямые общего и частного положения.	3
5	Взаимное положение прямых.	3
6	Способ конкурирующих точек.	3
7	Определение натуральной величины отрезка и углов его наклона к плоскостям проекций.	3
8	Проецирование прямого угла.	3
9	Способы задания плоскости. Следы плоскости.	4
10	Плоскости общего и частного положения.	4
11	Принадлежность точек и прямых плоскости.	4
12	Особые прямые плоскости (горизонталь, фронталь, линия наибольшего ската).	4
13	Пересечение плоскостей.	4
14	Пересечение прямой с плоскостью.	4
15	Нормаль к плоскости.	4
16	Определение расстояния от точки до плоскости.	4
17	Взаимно перпендикулярные плоскости.	4
18	Способ перемены плоскостей проекций.	5
19	Способ вращения.	5
20	Проекции многогранников.	6
21	Пересечение многогранника плоскостью.	6
22	Пересечение прямой с поверхностью многогранника.	6
23	Развертывание поверхности многогранника.	6
24	Пересечение поверхностей многогранников.	6
25	Проекции кривых линий и их свойства.	7
26	Способы задания кривых поверхностей. Основные виды поверхностей и их свойства.	8
27	Принадлежность точек кривой поверхности.	8
28	Пересечение кривой поверхности плоскостью.	8
29	Пересечение прямой линии с кривой поверхностью.	8
30	Развертывание кривых поверхностей.	8
31	Пересечение кривых поверхностей.	8
32	Особые случаи пересечения поверхностей второго порядка.	8
33	Виды изделий.	9
34	Основные виды конструкторских документов.	9
35	Форматы основные и дополнительные. Основные надписи.	10
36	Масштабы.	10
37	Типы линий чертежа, их назначение.	10
38	Общие требования к текстовым конструкторским документам. Шрифт чертежный.	10
39	Основные правила нанесения на чертежах надписей, технических требований и таблиц.	10
40	Общие требования к рабочим чертежам.	11
41	Основные виды.	11
42	Дополнительные и местные виды.	11
43	Разрезы; классификация разрезов.	11
44	Сечения; виды сечений.	11
45	Выносные элементы.	11
46	Условности и упрощения в изображениях.	11
47	Графические обозначения материалов в сечениях.	11
48	Общие правила нанесения размеров.	12
49	Способы нанесения размеров.	12
50	Нанесение размеров различных элементов.	12
51	Правила обозначения шероховатости поверхности.	13

52	Классификация резьб.	14
53	Стандартные резьбы.	14
54	Изображение резьбы.	14
55	Нанесение размеров резьбы.	14
56	Обозначение стандартных крепежных изделий.	14
57	Чертежи неразъемных соединений (сварного, паяного, клееного, скобяного).	15
58	Чертежи разъемных соединений.	16
59	Общие требования к сборочным чертежам.	17
60	Спецификация.	17
61	Форматы графических файлов.	18
62	Основные понятия компьютерной графики.	18
63	Аппаратные средства компьютерной графики.	18
64	Рабочая среда графического редактора.	19
65	2D-графические объекты и их свойства.	20
66	Создание и редактирование 2D-графических объектов.	20
67	Средства графического редактора для обеспечения точности построений.	20
68	Общий порядок выполнения компьютерного чертежа.	21
69	Нанесение на чертежах размеров и элементов оформления.	21
70	3D-графические объекты и их свойства.	22
71	Визуализация 3D-графических объектов и управление видами.	22
72	Создание твердотельных моделей.	23
73	Редактирование твердотельных моделей.	24
74	Генерация чертежей 3D-графических объектов.	25
75	Основы понятия автоматизированного проектирования.	28
76	Программные системы автоматизированного проектирования.	28
77	Специализированные системы автоматизированного проектирования.	28
78	Аппаратные средства автоматизированного проектирования.	19
79	Электронные документы.	18
80	Электронная модель изделия.	18
81	Техническое задание на проектирование.	26
82	Подготовка исходных данных для проектирования.	26
83	Этапы инженерного проектирования.	26
84	Оптимизация инженерных решений на стадии проектирования.	27
85	Проектная техническая документация.	27
86	Разработка алгоритмов автоматизированного проектирования.	28
87	Этапы автоматизированного проектирования.	28
88	Оформление результатов автоматизированного проектирования.	29

10.2.2. Вариант типовых заданий, разработанных в соответствии с установленными этапами формирования компетенций

№ п/п	Условия типовых заданий	Ответ (решение)
1	<p>Определить расстояние между двумя горизонтальными параллельными прямыми.</p> 	<p>Графическое решение:</p> 
2	<p>Найти точку пересечения прямой с плоскостью треугольника; показать видимость прямой.</p>	<p>Графическое решение:</p>

		
3	<p>Построить линию пересечения поверхности кругового конуса фронтальной плоскостью.</p> 	<p>Графическое решение:</p> 
4	<p>Выполнить рабочий чертеж и аксонометрию заданной детали.</p>	<p>Чертеж и аксонометрия детали.</p>
5	<p>Выполнить на компьютере построение детали сложного профиля, обеспечивая точность геометрических построений и плавность сопряжений.</p>	<p>Компьютерный чертеж детали:</p> 
6	<p>Построить на компьютере твердотельную модель заданной детали и оформить ее чертеж с аксонометрией.</p>	<p>Твердотельная модель и чертеж детали.</p>

10.3. Методические материалы, определяющие процедуры оценивания знаний, умений, владений (навыков и (или) практического опыта деятельности), характеризующих этапы формирования компетенций

10.3.1. Условия допуска обучающегося к сдаче экзамена и зачета, защите курсового проекта и порядок ликвидации академической задолженности

Положение о проведении текущего контроля успеваемости и промежуточной аттестации обучающихся

10.3.2. Форма проведения промежуточной аттестации по дисциплине

устная письменная компьютерное тестирование иная

10.3.3. Особенности проведения экзамена, зачета и защиты курсового проекта, курсовой работы

Экзаменационная работа выполняется по экзаменационному билету, включающему в себя один теоретический (устный) вопрос и три практических типовых задания (всего 32 билета).

При проведении экзамена:

- не допускается возможность пользоваться словарями, справочниками, иными материалами;
- время на выполнение обучающимся экзаменационной работы, подготовку к ответу и сообщение результатов, включая время экзаменатора на проверку и собеседование – 1,5 часа.

Зачетные работы включают в себя один теоретический (устный) вопрос (всего 56 вопросов) и одно практическое типовое задание (всего 28 вариантов).

При проведении зачета:

- допускается возможность пользоваться справочниками и ГОСТами;
- время на выполнение обучающимся зачетной работы, подготовку к ответу и собеседование – 1 час.

При защите курсового проекта:

- допускается возможность пользоваться справочниками и ГОСТами;
- время на защиту обучающимся курсового проекта или курсовой работы, включая время ответов на вопросы – 0,25 часа.